

Feelet

H series



Feelet

H series Index

- 木造住宅アルミ笠木
 - Feelet H-Standard (アルミ笠木) 033
 - Feelet H-Standard (1 段手すり付アルミ笠木 / 2 段手すり付アルミ笠木) 034
 - Feelet H-Standard (3 段手すり付アルミ笠木) 035
 - Feelet H-Option (様々な住まいに対応可能なオプション品) 036
- 住宅関連商品
 - 物干し金物 037
 - ご使用に際して 037
- 企業情報
 - 会社概要 038



Feelet

H series Color sample

- 木造住宅の
- 名脇役へ
-



ベランダや手すりにこだわると

住まいはさらに素敵な表情を見せます。

毎日見たり、触れたりするものだから

シンプルなデザインに加え

機能性や施工性に優れた商品をご提供します。



Feelet H - Standard

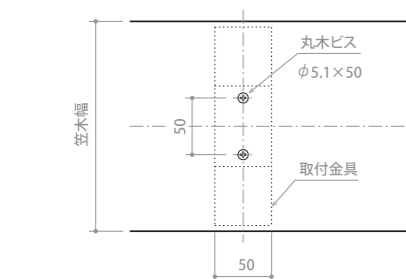
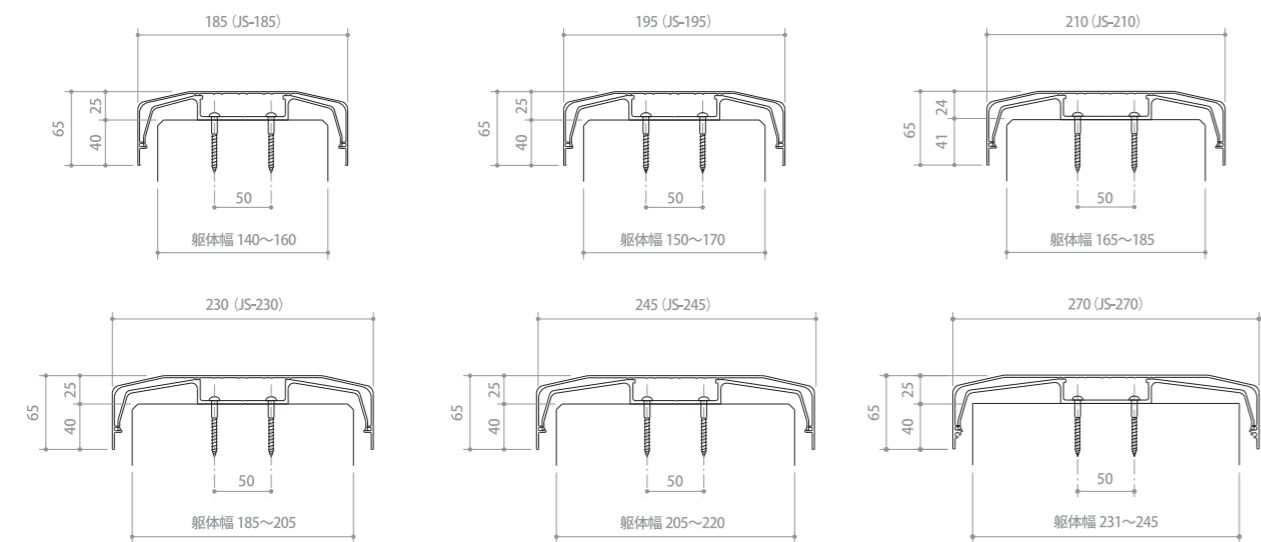
アルミ笠木

シンプルで使いやすく、どんな住まいにも似合う



施工イメージ

アルミ笠木コーナー部



笠木部品一覧

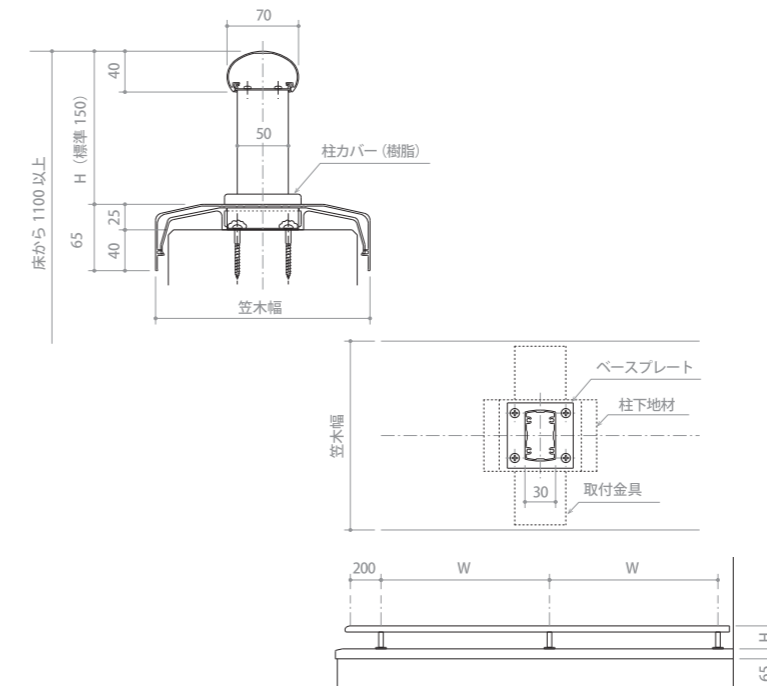
笠木名称	取付金具	エンドキャップ	直線ジョイナー	直線ジョイナーカバー	90度ジョイナー	90度ジョイナーカバー
JS-185	JU-18	JP-18	JJ-18	JK-18	JJ-18-90	JK-18-90
JS-195	JU-19	JP-19	JJ-19	JK-19	JJ-19-90	JK-19-90
JS-210	JU-21	JP-21	JJ-21	JK-21	JJ-21-90	JK-21-90
JS-230	JU-23	JP-23	JJ-23	JK-23	JJ-23-90	JK-23-90
JS-245	JU-24	JP-24	JJ-24	JK-24	JJ-24-90	JK-24-90
JS-270	JU-27	JA-27 ^{*1}	JJ-27	JK-27	JJ-27-90	- ^{*2}

^{*1} JS-270用のエンドキャップはアルミ製となります。
^{*2} JS-270用の90度ジョイントカバーは設定がございません。

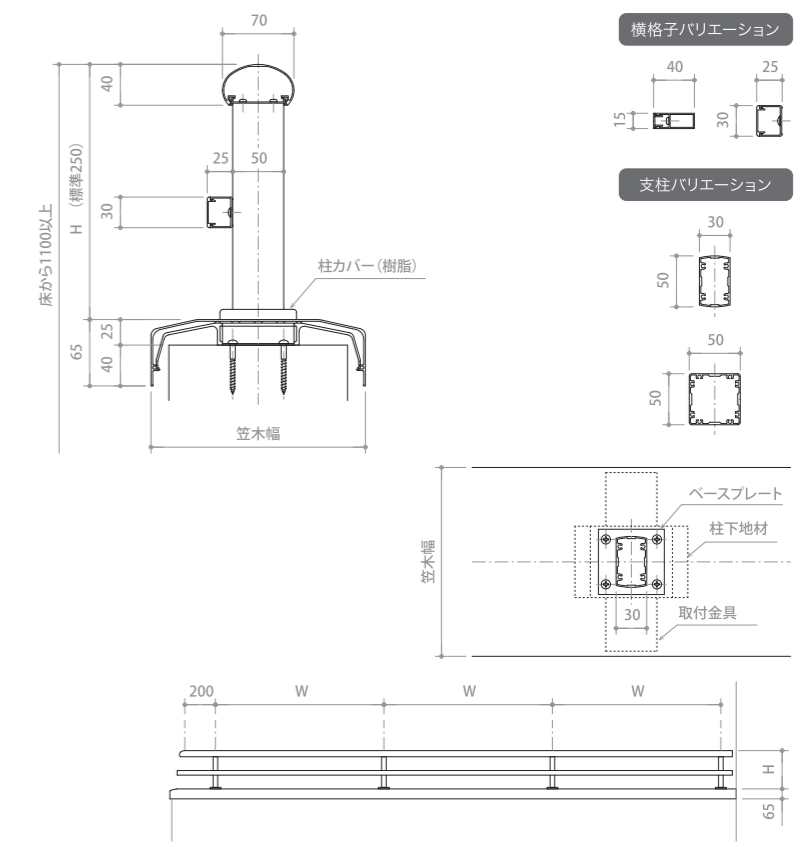
アルミ笠木

Feelet H - Standard

1 段手すり付アルミ笠木 / 2 段手すり付アルミ笠木



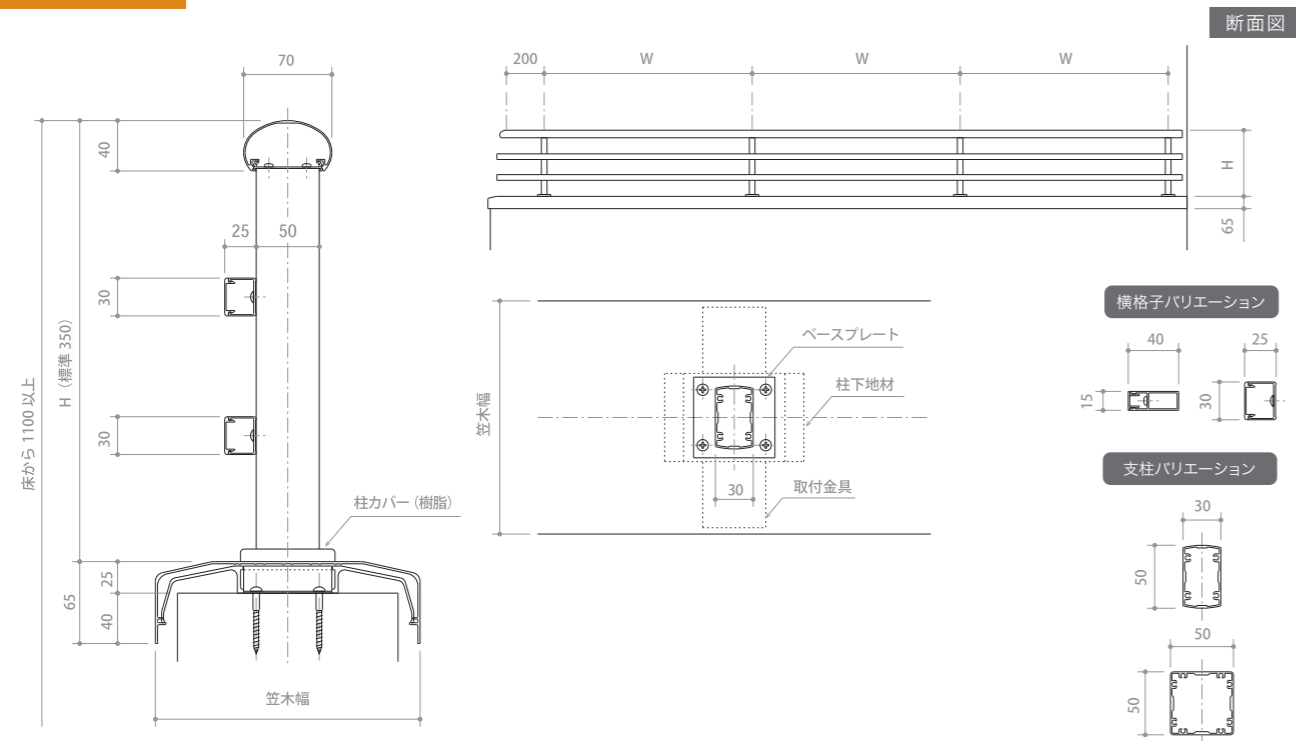
1 段手すり付アルミ笠木



2 段手すり付アルミ笠木

Feelet H - Standard

3 段手すり付 アルミ笠木



3 段手すり付 アルミ笠木



Feelet H - Option

様々な住まいに対応可能なオプション品の数々



ドットポイントポリカパネル手すり付アルミ笠木



縦格子手すり付アルミ笠木



横ルーバー手すり付アルミ笠木



物干し金物

バルコニーを彩る関連セット商品

上下可動式物干金物



壁付物干金物



T型物干金物



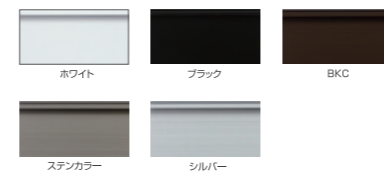
ご使用に際して

アルミ笠木カラー対比表

ユニテカラー	サッシメーカー色	メーカー
ホワイト	ホワイト	各社様共通
ブラック	ブラック	各社様共通
B K C	ブラウン	YKK AP (株)様
ステンカラー	シャンパングレー	三協立山アルミ (株)様
	シャイングレー	(株)LIXIL様
	プラチナステン	YKK AP (株)様
シルバー	ナチュラルシルバー	(株)LIXIL様
	ピュアシルバー	YKK AP (株)様

※他社との対応色は、近似色となります。

■ カラーバリエーション



注意事項

■ ベランダ手すりシリーズの製作・設置上のご注意

- 以下の項目を考慮して製作・設置をお願いいたします。
1. 本製品を設計・加工組立・取付けする際は、みだりに改造・変更せず必ず製作制限範囲を守ってください。製作制限は仕様により異なりますので、詳細は各営業所へお問い合わせください。
 2. アルミ笠木には防水機能はありません。水の浸入により、手すりの落下・人の転落及び手すりが倒れる等の不具合が発生するおそれがあります。下地には必ず防水処理をしてください。
 3. 当社指定の付属品以外は取付けないでください。

会社概要

商号	株式会社ユニテ	
設立	1961年(昭和36年)8月	
事業内容	アルミニウム製品の製造販売	
関東営業所	〒340-0002 埼玉県草加市青柳1丁目1番17号	TEL: 048-931-1251 (代表)
関西営業所	〒636-0103 奈良県生駒郡斑鳩町幸前2丁目1番5号	TEL: 0745-74-0231 (代表)
九州出張所	〒816-0905 福岡県大野城市市川久保1丁目5番5号	TEL: 092-403-7515 (代表)



ドローンによる高度140mからの空撮 ※ユニテ敷地内

<http://www.unite.co.jp/>

アルミ手すり総合カタログ
Feelet-フィレット-

2017年3月1日 第1版第1刷発行
2019年1月1日 第2版第1刷発行
2024年6月1日 第3版第1刷発行

発行 株式会社ユニテ

デザイン・編集 株式会社山田特殊技研 DICE / DICE グラフィック

カタログ/商品に関する注意事項

印刷物につき、商品写真と異なる場合がございます。全てのCGは、イメージとなります。仕様は品質向上のため予告なく変更する場合がございます。商品に関するお問い合わせは、当社、営業所までお問い合わせください。