

UMH-2000 T型物干金物

株式会社 **ユニテ**
〒340-0002
埼玉県草加市青柳1-1-17

組立 説明書

耐荷重
約30kg

▼注意▼

- ・必ずこの組立説明書をよくお読みになり、正しくお取付けください。
- ・高所での作業は部品等の落下に十分ご注意ください。
- ・絶対にぶら下がらないでください。

▽お願い▽

- ・組立てネジは必ず指定のものを使用してください。
- ・物干金物の位置は施主様と相談の上で取付してください。
- ・本製品は支柱下端から物干の下面までの高さが1750mmです。
切り詰める際は、柱下側より切り詰めてください。

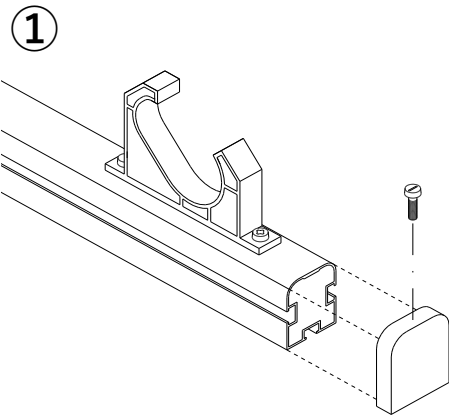
使用工具類（施工者様にてご用意をお願い致します）

- ・スパナ、又はモンキーレンチ
- ・電動ドライバー

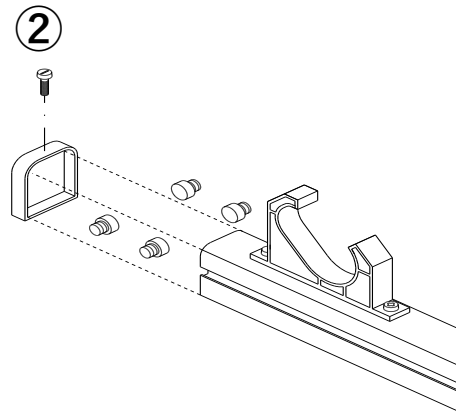
梱包内容

①支柱(MH-2000) L=1750	2 本
②支柱(MH-2000) L=700	2 本
③支柱取付ブラケット(MHBK)	4 ケ
④C型取付金具(MHBKC)	4 ケ
⑤竿掛けフック(MH-08 J-1)	6 ケ
⑥竿掛けエンドキャップ(MH-08 J-2)	6 ケ
⑦M6x10 ボルト・ナット・スプリングワッシャー	16 セット
⑧M6x45 ボルト・ナット・スプリングワッシャー	4 セット
⑨M4x13 テクスビス	6 ケ
⑩M4x60 トラスビス	8 ケ

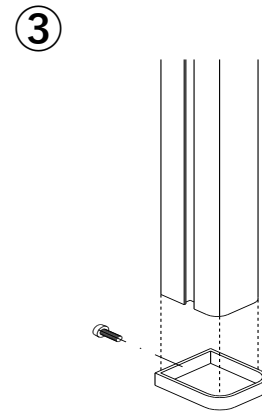
組立て手順



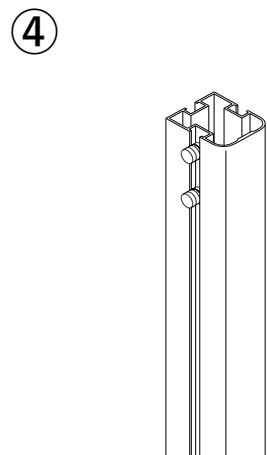
②支柱 L=700の片側に、⑥竿掛けエンドキャップを被せてΦ3.2の穴を開けて、⑨M4x13テクスビスで固定してください。



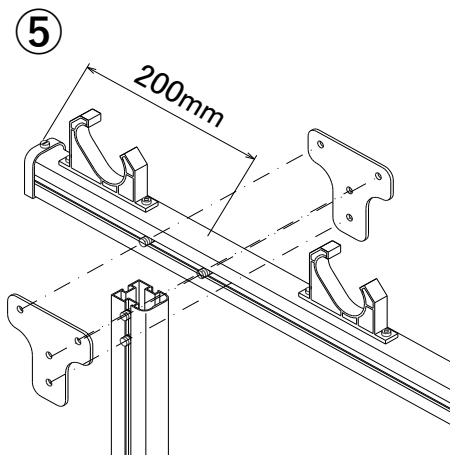
手順1の材料の反対側より、⑦M6x10ボルトを両側の溝に各2ヶずつ入れて、手順1同様にエンドキャップを固定してください。同様にもう1本組立ててください。



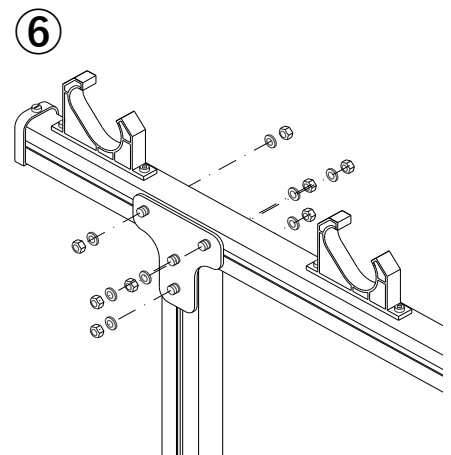
①支柱 L=1750の片側に、⑥竿掛けエンドキャップを被せてΦ3.2の穴を開けて、⑨M4x13テクスビスで固定してください。



手順3の材料の反対側より、⑦M6x10ボルトを両側の溝に各2ヶずつ入れてください。



端部より200mm空いている事を確認し、⑦M6x10ボルトと③支柱取付ブラケットの穴位置を合わせて被せてください。



⑦M6x10スプリングワッシャーとナットで固定し、反対側も同じように固定してください。同様にもう1本組立ててください。

UMH-2000 T型物干金物

株式会社 **エニテ**
〒340-0002
埼玉県草加市青柳1-1-17

取付 説明書

耐荷重
約30kg

▼注意▼

- ・必ずこの取付説明書をよくお読みになり、正しくお取付けください。
- ・高所での作業は部品等の落下に十分ご注意ください。
- ・絶対にぶら下がらないでください。

梱包内容

①支柱(MH-2000) L=1750	2本
②支柱(MH-2000) L=700	2本
③支柱取付ブラケット(MHBK)	4ヶ
④C型取付金具(MHBKC)	4ヶ
⑤竿掛けフック(MH-08 J-1)	6ヶ
⑥竿掛けエンドキャップ(MH-08 J-2)	6ヶ
⑦M6x10 ボルト・ナット・スプリングワッシャー	16セット
⑧M6x45 ボルト・ナット・スプリングワッシャー	4セット
⑨M4x13 テクスビス	6ヶ
⑩M4x60 トラスビス	8ヶ

▽お願い▽

- ・組立てネジは必ず指定のものを使用してください。
- ・物干金物の位置は施主様と相談の上で取付してください。
- ・本製品は支柱下端から物干の下面までの高さが1750mmです。
切り詰める際は、柱下側より切り詰めてください。

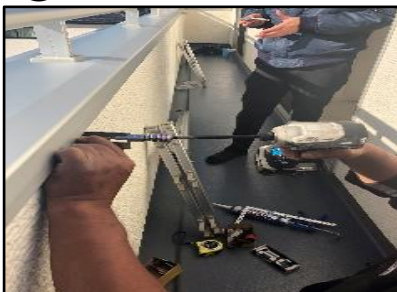
使用工具類（施工者様にてご用意をお願い致します）

- | | |
|----------------|---------------|
| ・スパナ、又はモンキーレンチ | ・コーキング材 |
| ・電動ドライバー | ・コンバックス（メジャー） |

取付け手順

※必ず木下地のある場所を確認して、取付してください。

①



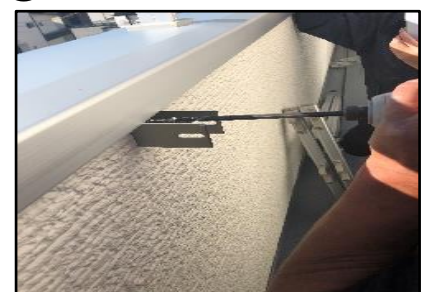
④C型取付金具を設置する場所に合わせ、Φ3.2の穴を2ヶ所あけてください。

②



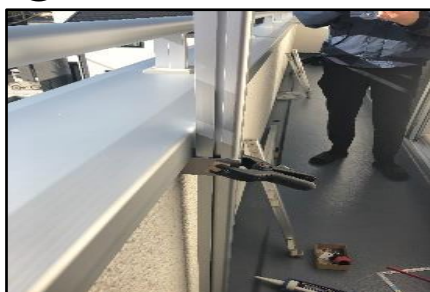
下穴にコーキング材を注入してください。

③



⑩M4x60トラスビスの先端にコーキング材を少量つけ、ビスを固定してください。下部にも同様に取付けてください。

④



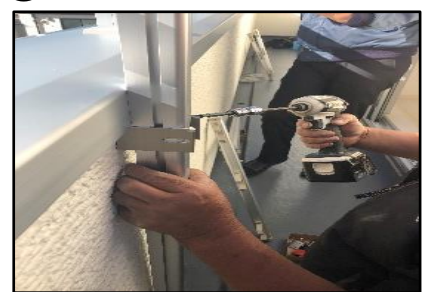
支柱を取付けた部品と合わせ、仮押さえをしてください。

⑤



歩行の妨げにならない高さとして床から1800mm以上に取付けてください。

⑥



予め部品にあいている穴と本体を貫通させるためΦ7の穴をあけて、⑧M6x45ボルトを差し込んでください。下部も同様に行ってください。

⑦



躯体からの支柱までの寸法を測り、下部も同じ寸法を保ち、⑧M6x45ナット・ワッシャーで固定してください。

⑧



完成になります。