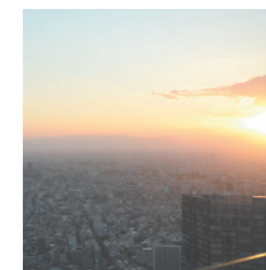
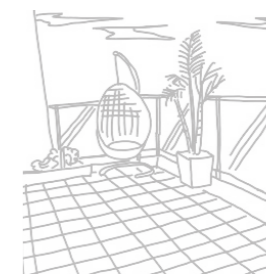
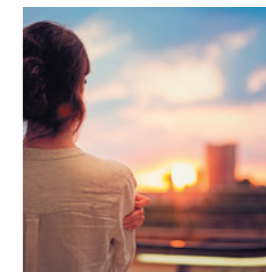




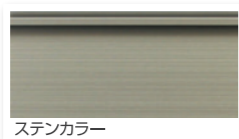
- マンション アルミ手すり
  - Feelet M-G slim (スリム枠 ガラス手すり) ..... 003
  - Feelet M-TK (タテ格子 手すり) ..... 005
  - Feelet M-YK (ヨコ格子 手すり) ..... 006
  - Feelet M-G flat (パネル枠 ガラス手すり) ..... 007
  - Feelet M-MTK (持出し タテ格子手すり) ..... 009
  - Feelet M-MYK (持出し ヨコ格子手すり) ..... 010
  - Feelet M-MG (持出し ガラス手すり) ..... 011
  - Feelet M-TK over (被せ タテ格子手すり) ..... 013
  - Feelet M-G over (被せ ガラス手すり) ..... 014
  - Feelet M-G slim over (被せ スリム枠ガラス手すり) ..... 015
  - Feelet M-TK pure (芯納まり タテ格子手すり) ..... 017
  - Feelet M-YL pure (芯納まり ヨコルーバー手すり) ..... 018
  - Feelet M-YK pure (芯納まり ヨコ格子手すり) ..... 019
  - Feelet M-G pure (芯納まり ガラス手すり) ..... 021
  - Feelet M-P pure (芯納まり パネル手すり) ..... 022
  - Feelet M-Toprail (トURREール) ..... 023
- マンション関連商品
  - KU型 / Slim-BL (ベランダ間仕切り 隔板) ..... 024
  - Screen (侵入防止柵・防風スクリーン) ..... 025
  - Gate (門扉 格子仕様・パネル仕様・ルーバー仕様) ..... 026
- 設置工法図・技術資料・強度試験 ..... 028



# Feelet

M series Color sample

- 技術を生かして
- ライフスタイルを
- 豊かにする



洗練されたシャープな装いを…。  
 無機質なアルミでスマートな装いを…。  
 「Feelet M series」がファサードを演出します。



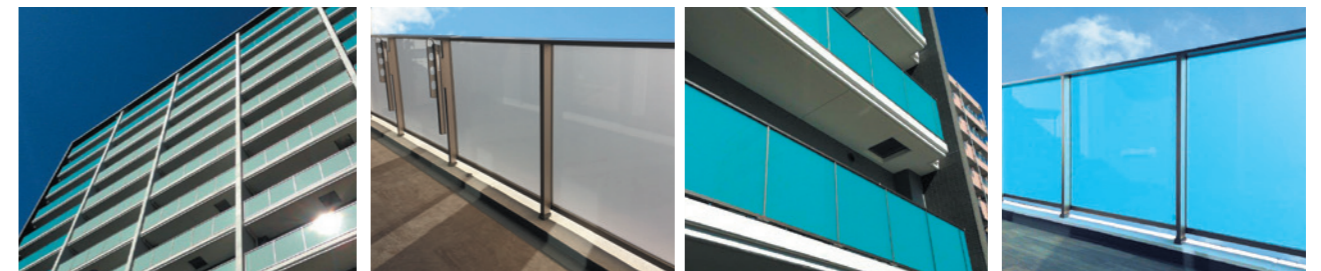
フィーレット  
**Feelet** feel + simple + trust  
 —シンプルで信頼を感じる手すり— The handrail which feels trust simply

スリム枠 ガラス手すり

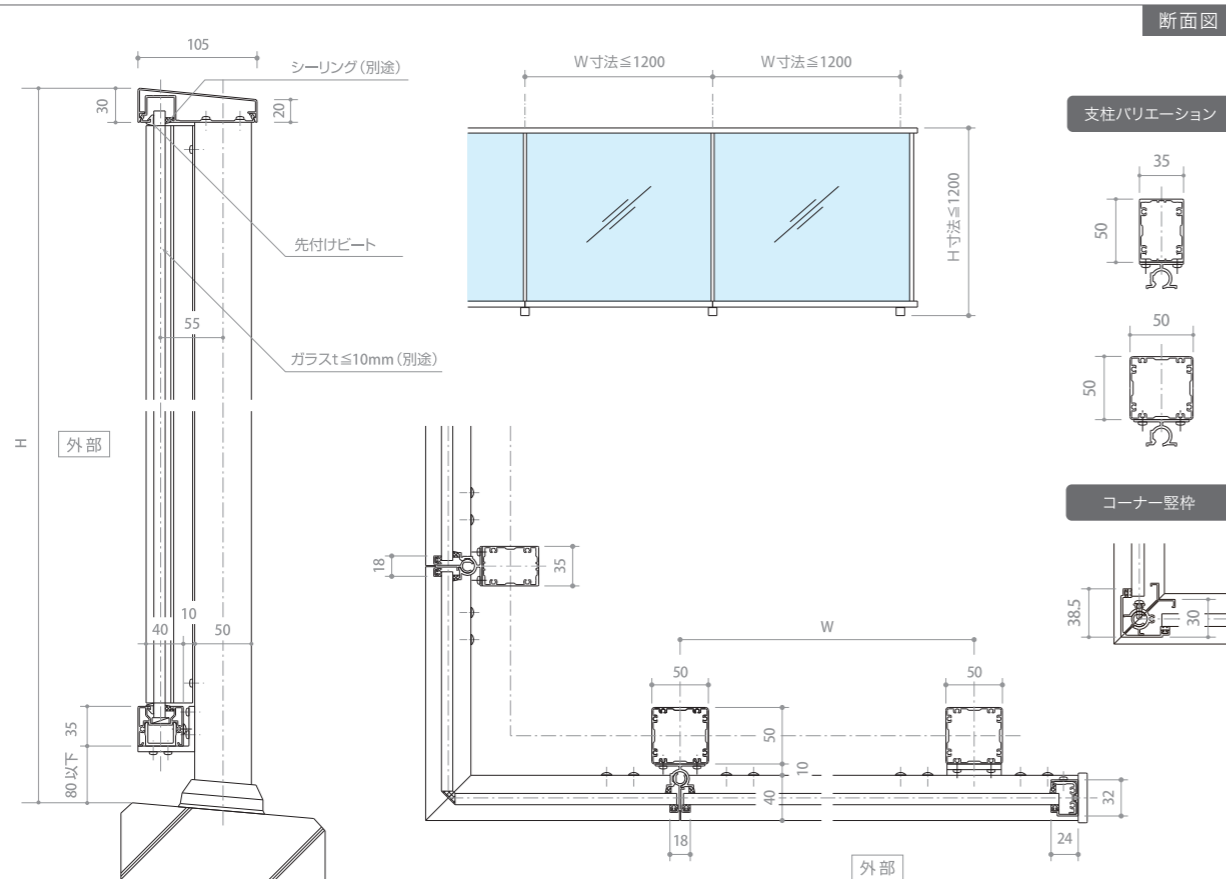
ガラスに馴染むスタイリッシュな意匠性

Construction Example

— 施工例 —

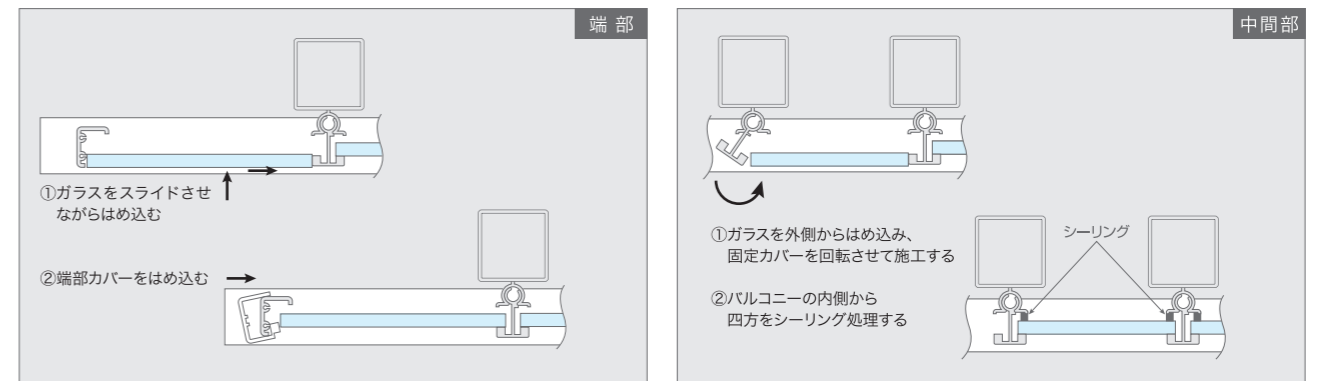


Detail



Construction Process

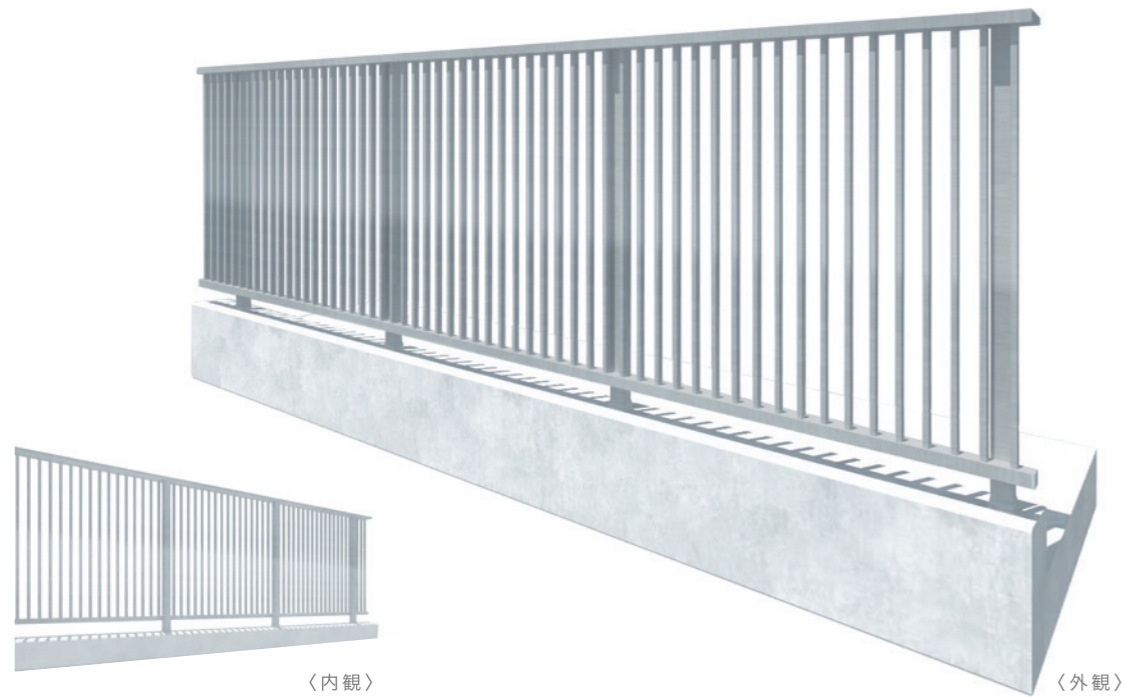
— ガラス施工手順 —



# Feelet M - TK

タテ格子 手すり

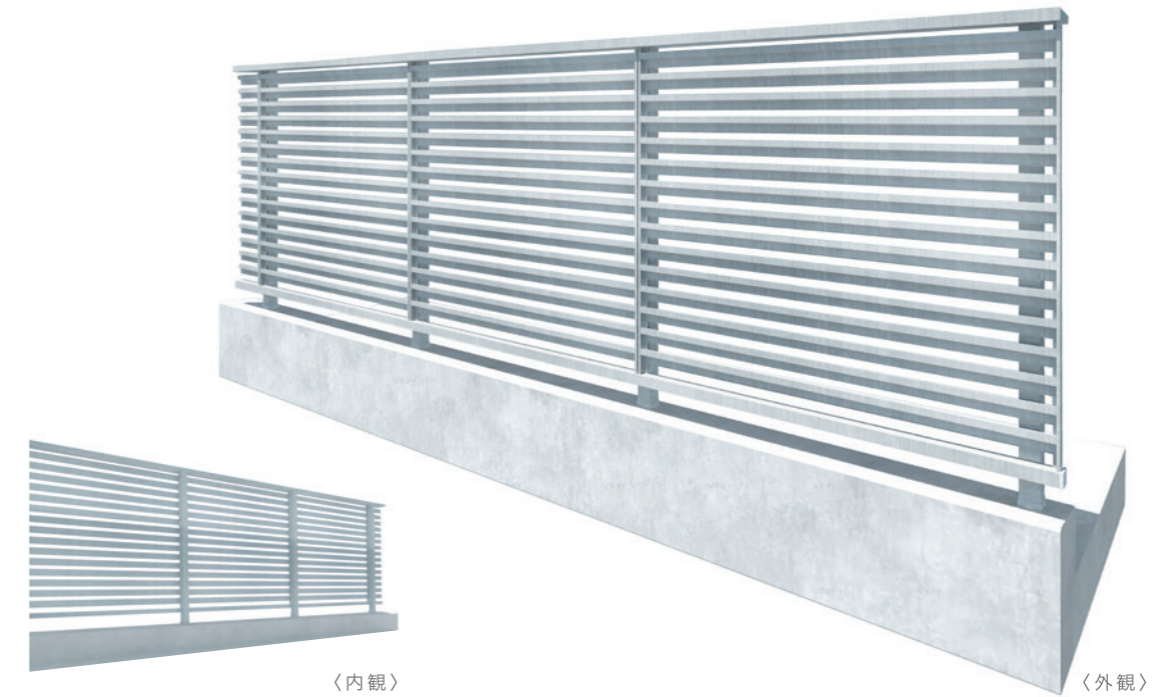
風通しが良く、横方向からの視線を遮るタテ格子



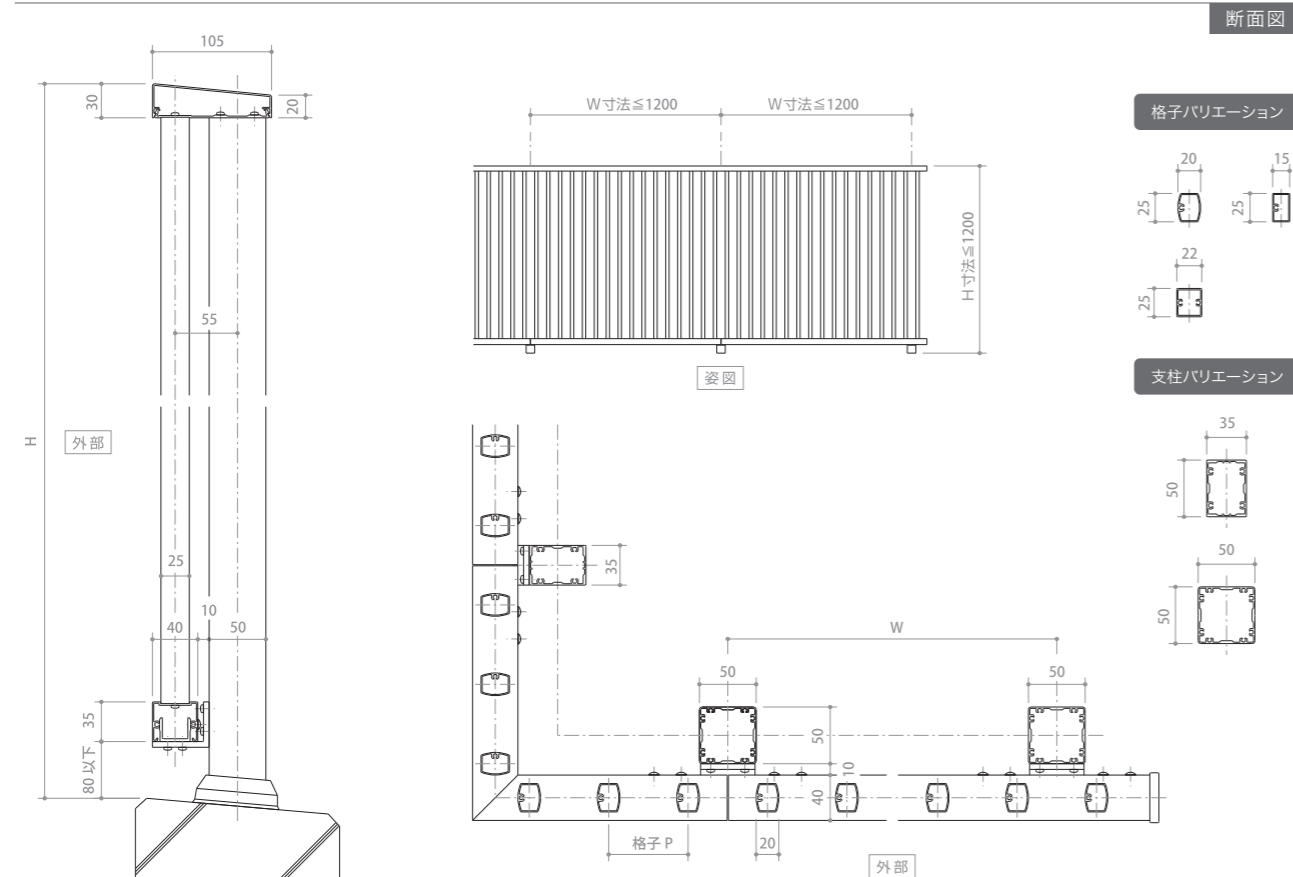
# Feelet M - YK

ヨコ格子 手すり

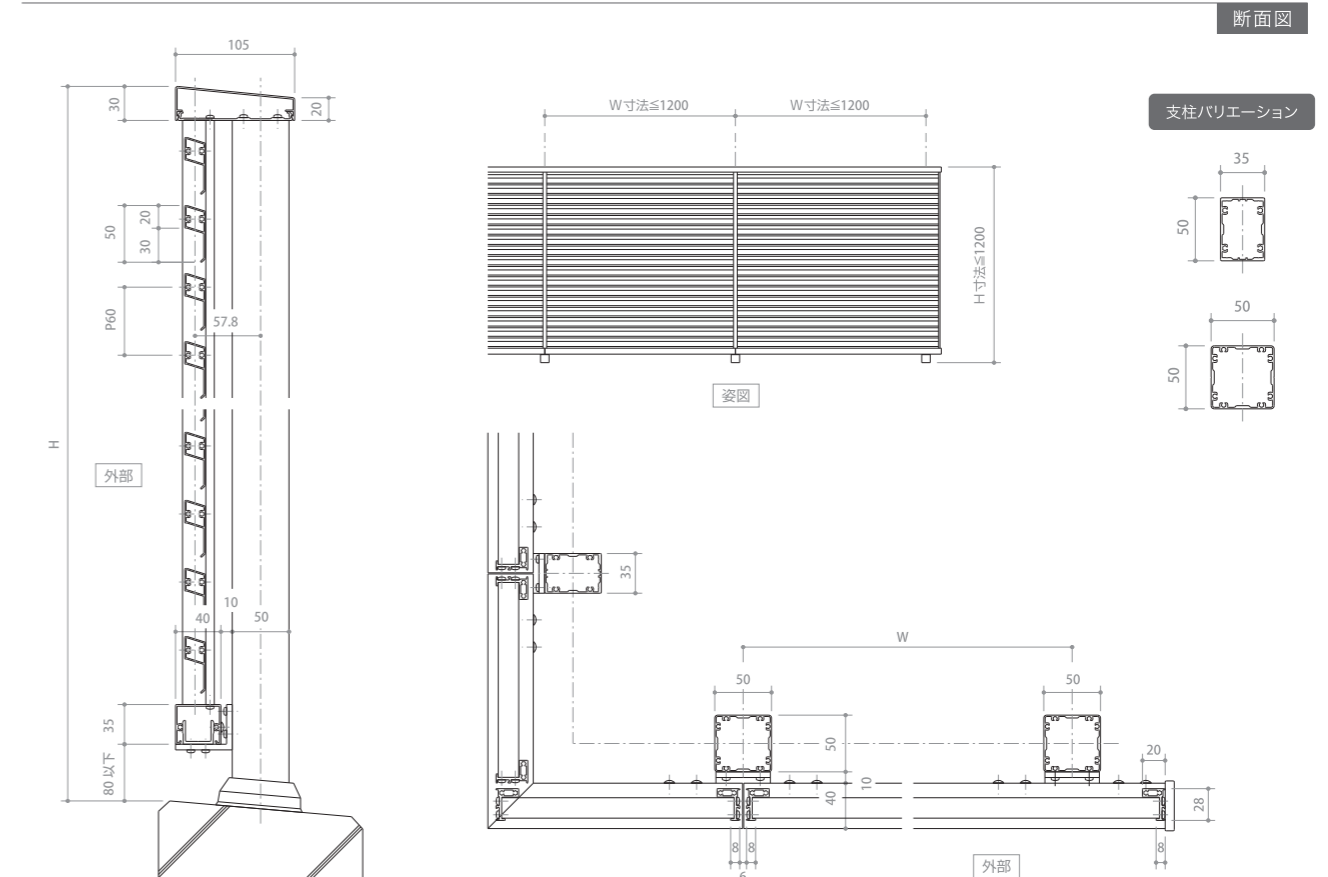
流れるような横ライン  
下方向からの視線を遮り、ほどよくプライバシーを守ります



## Detail

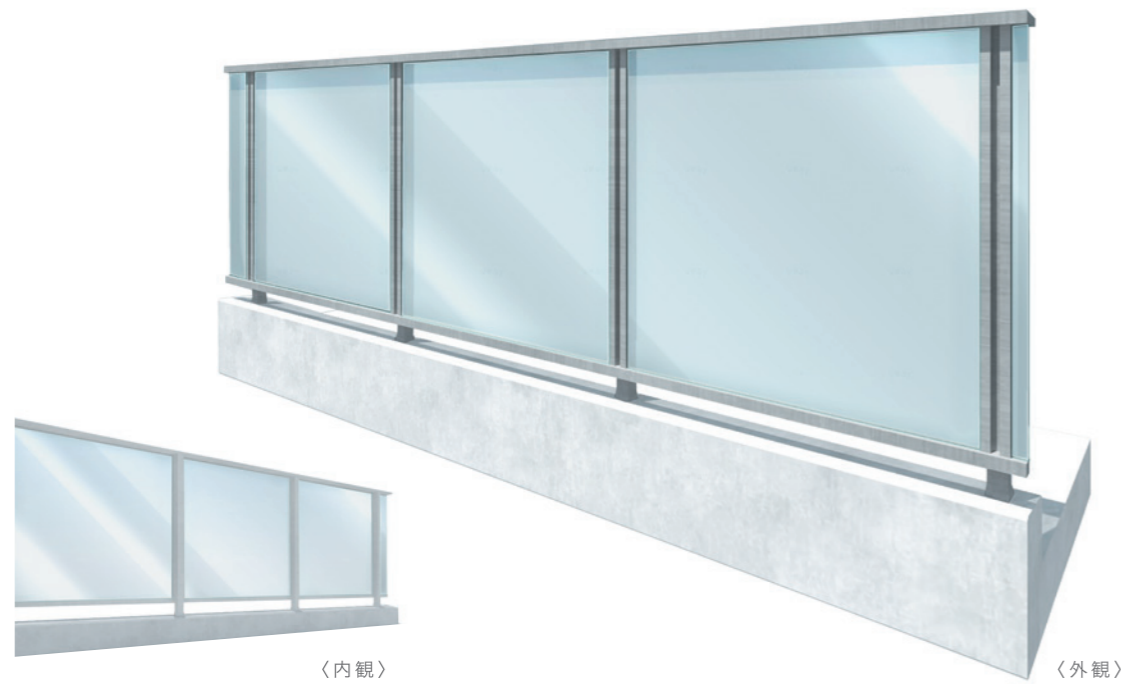


## Detail



パネル枠 ガラス手すり

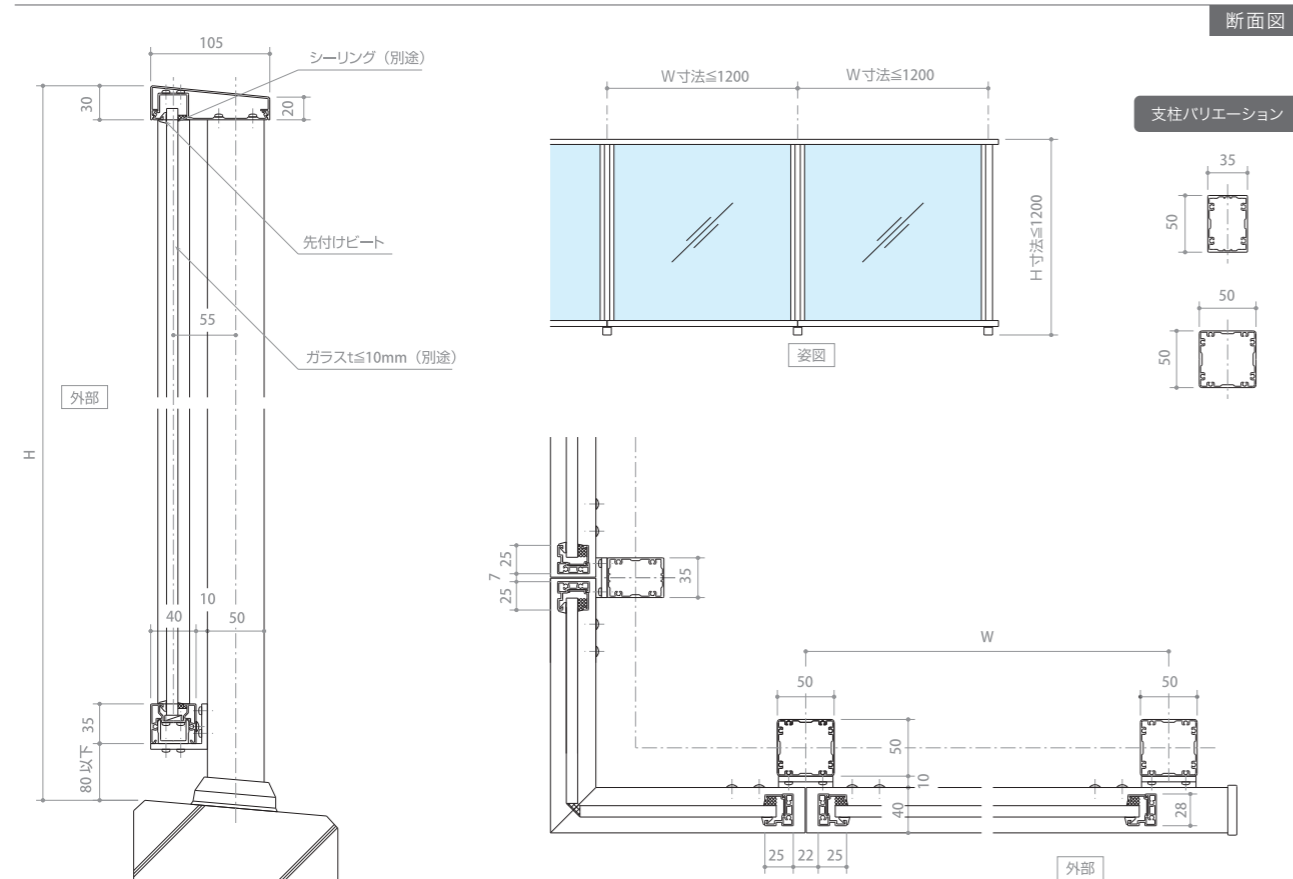
内側から簡単にガラスが施工できる  
スタイリッシュなガラス手すり



〈内観〉

〈外観〉

## Detail



断面図

支柱バリエーション

姿図

外部

## Construction Example

— 施工例 —



Feelet M-YK



Feelet M-TK

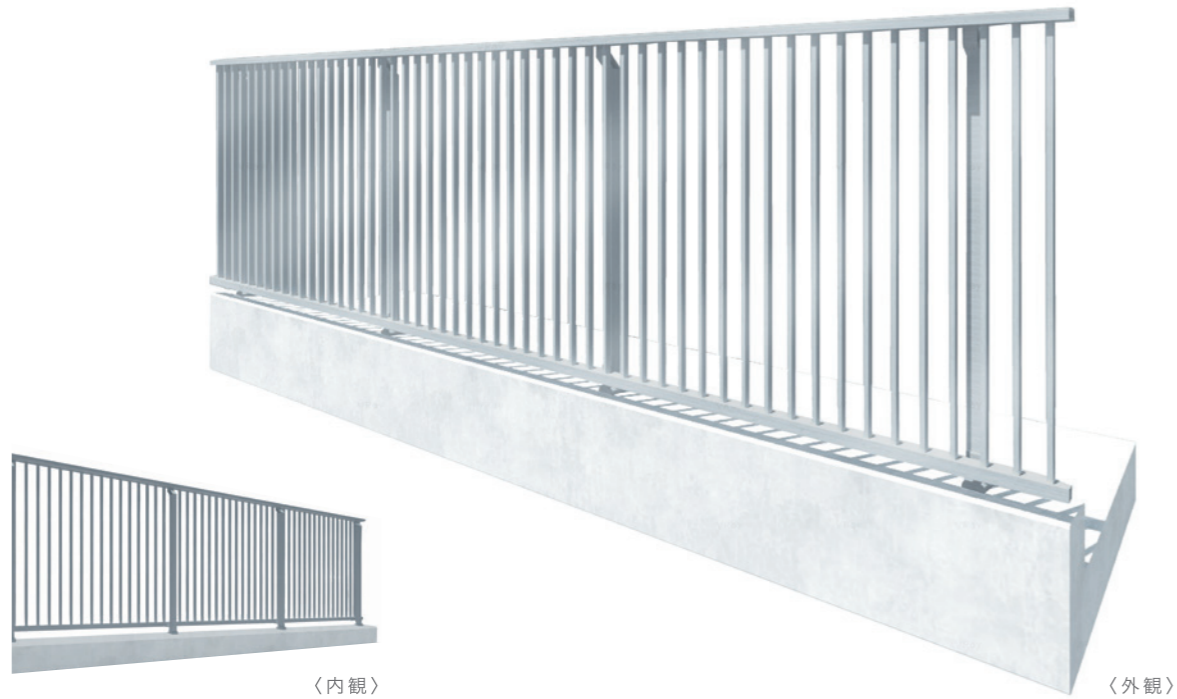


Feelet M-G flat

# Feelet M - MTK

持出し タテ格子手すり

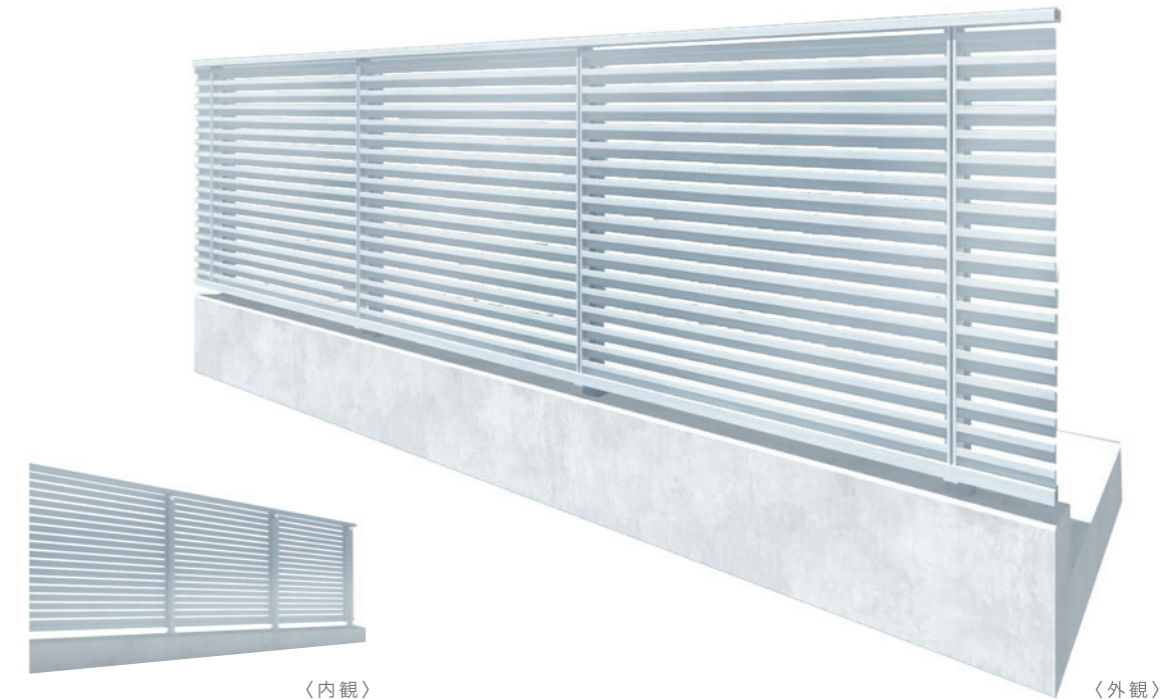
横方向からの視線を遮り、  
持出すことで内部空間に広がりを生み出します



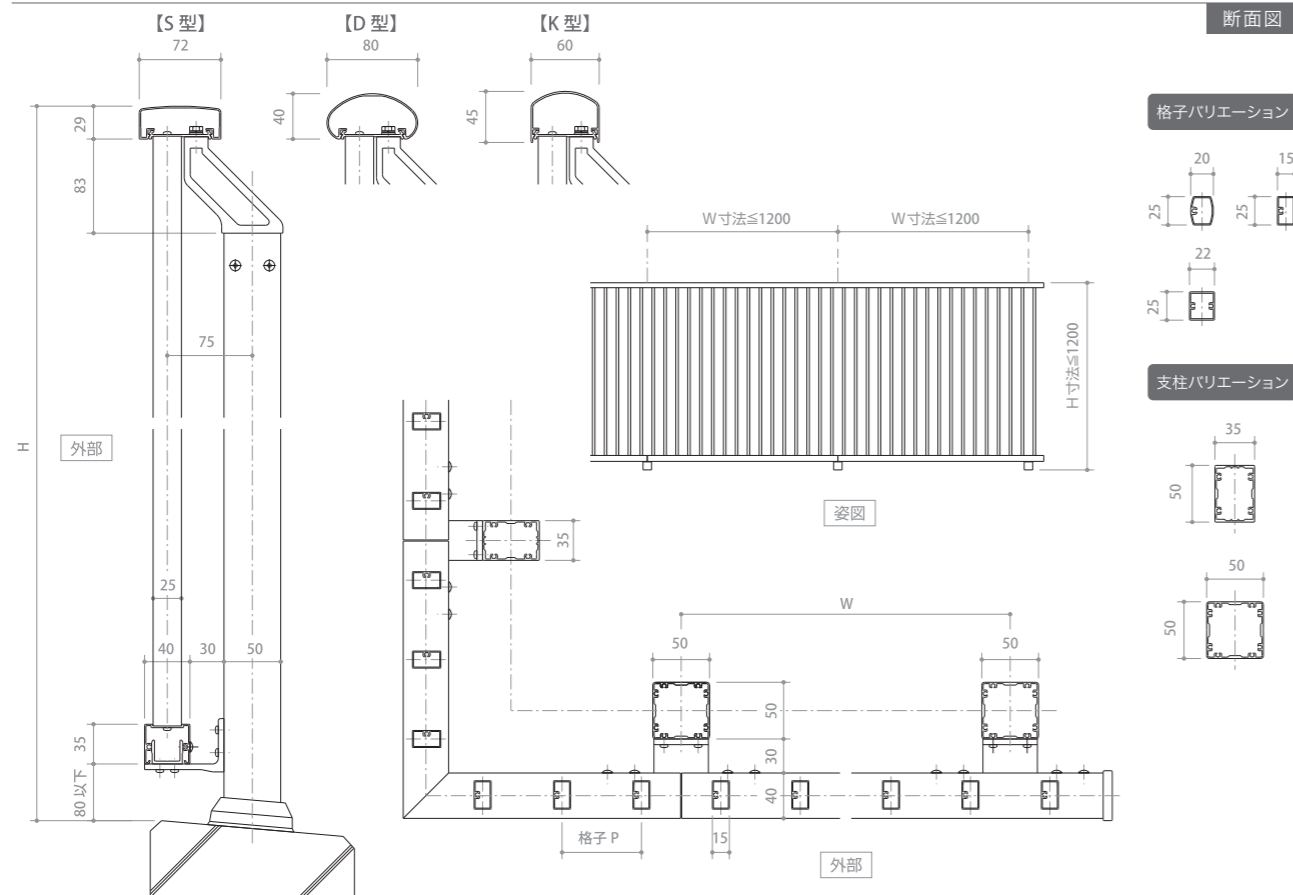
# Feelet M - MYK

持出し ヨコ格子手すり

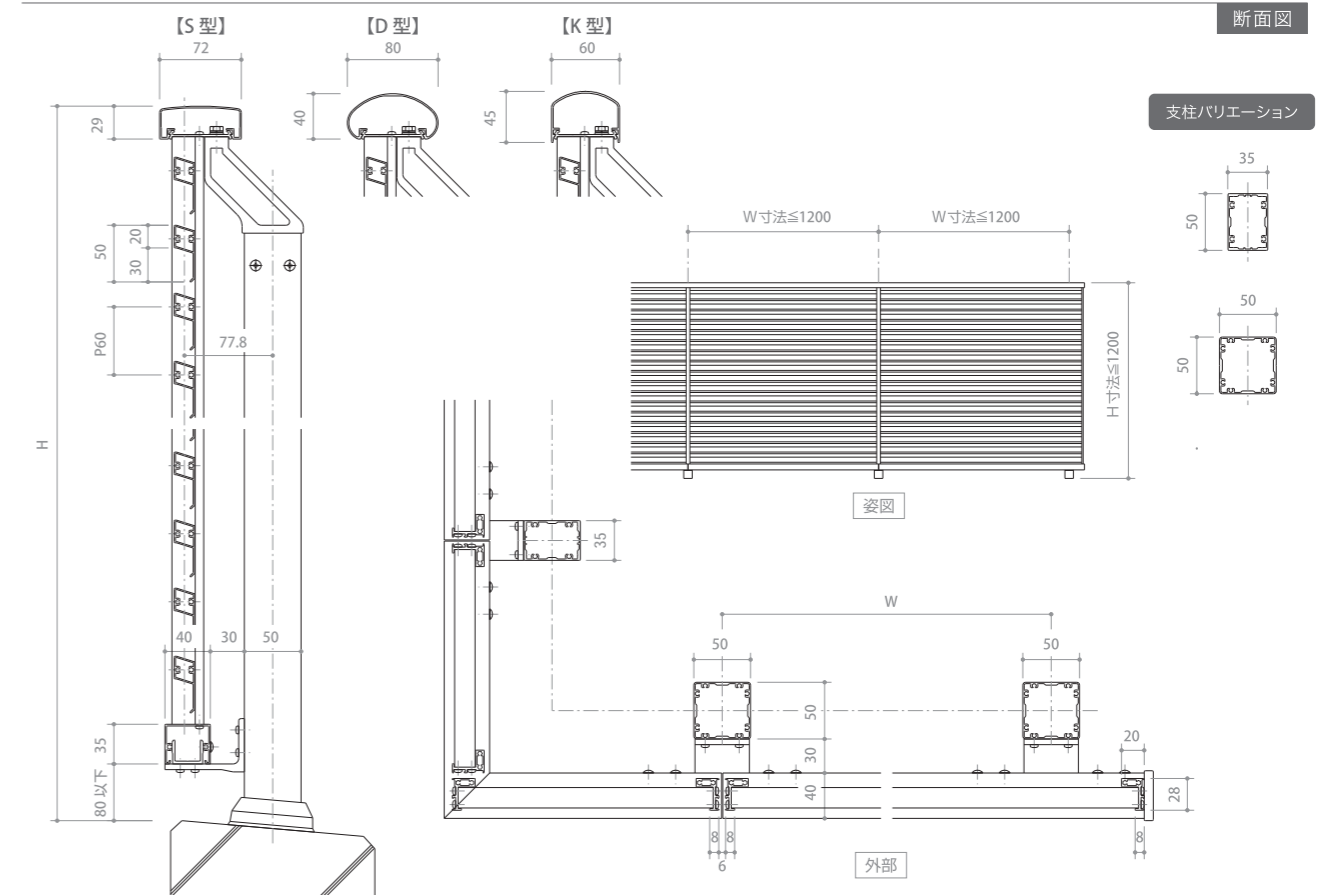
下方向からの視線を遮り、  
持出すことで内部空間に広がりを生み出します



## Detail



## Detail



持出し ガラス手すり

スタイリッシュな外観と  
持出しによる広がりのある内部空間



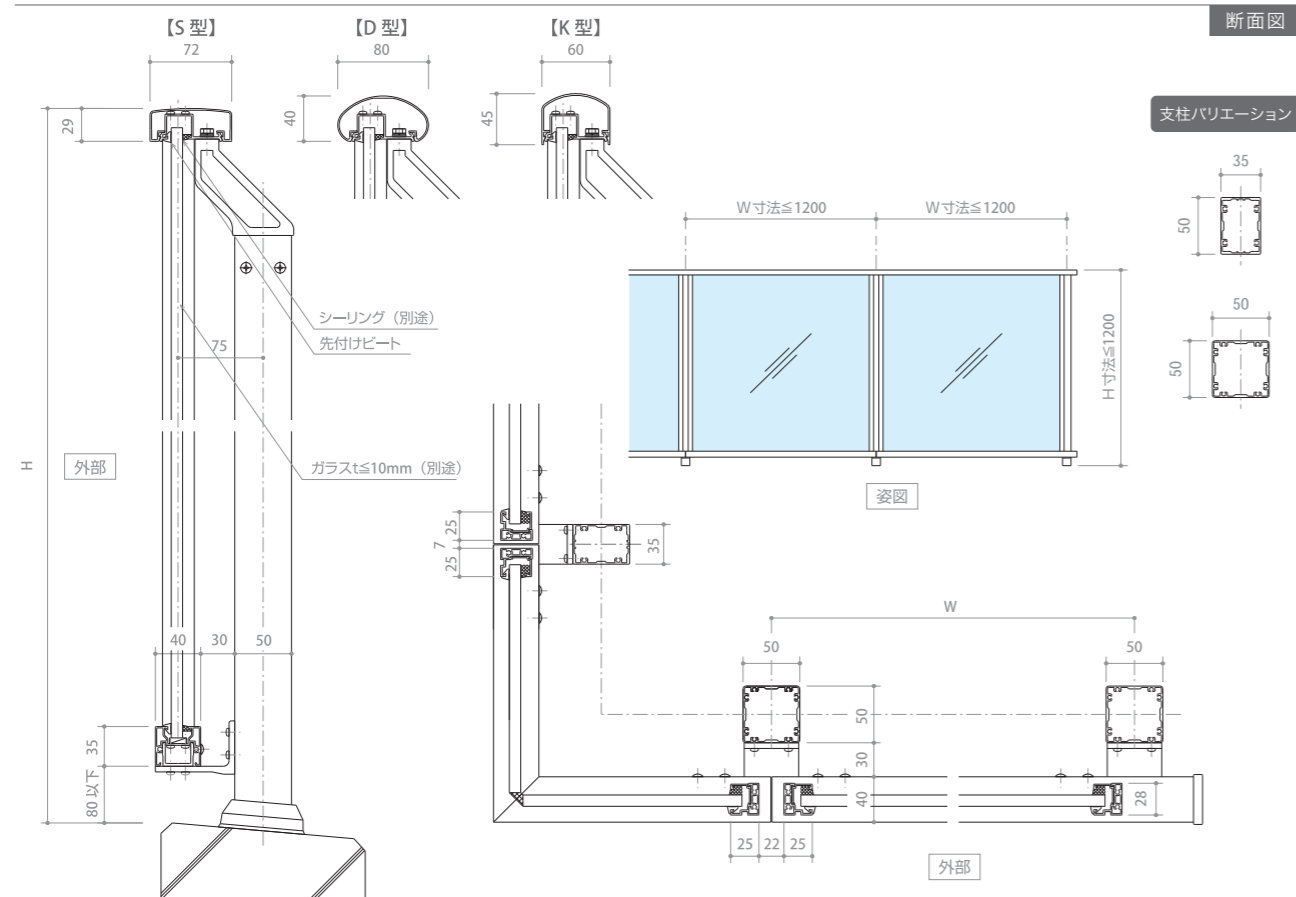
Construction Example

— 施工例 —



Feelet M-MTK / Feelet M-MYK

Detail



Feelet M-MTK / Feelet M-MYK

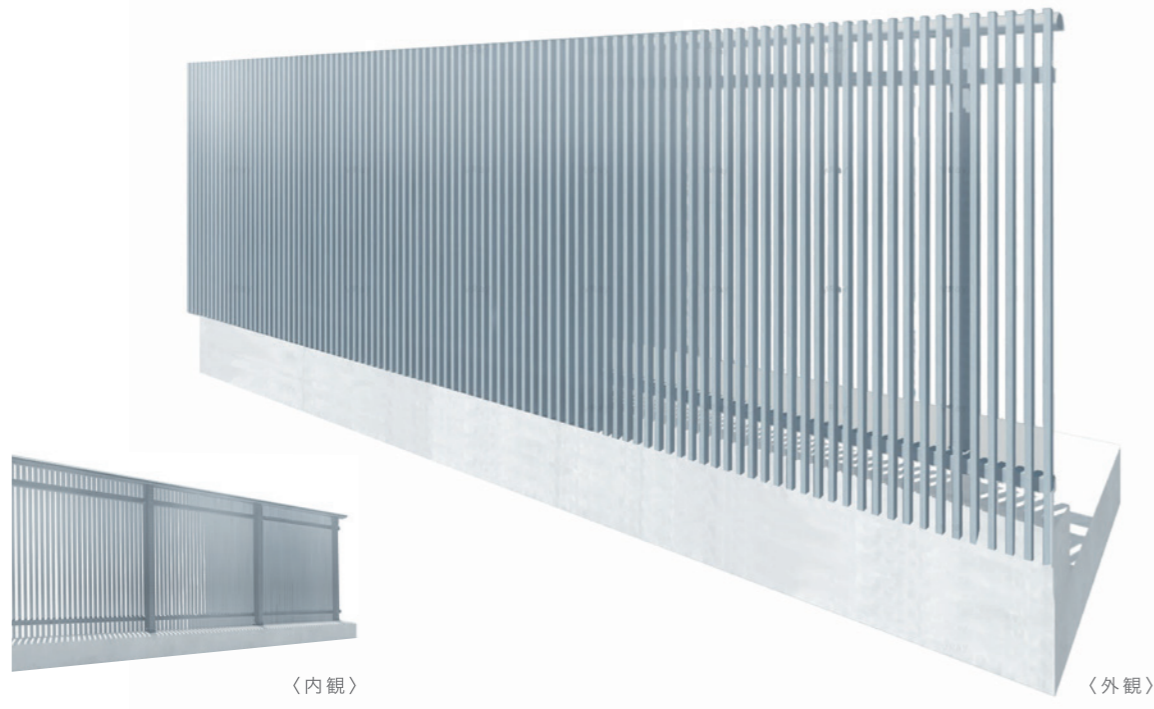


Feelet M-MG

# Feelet M - TK over

被せ タテ格子手すり

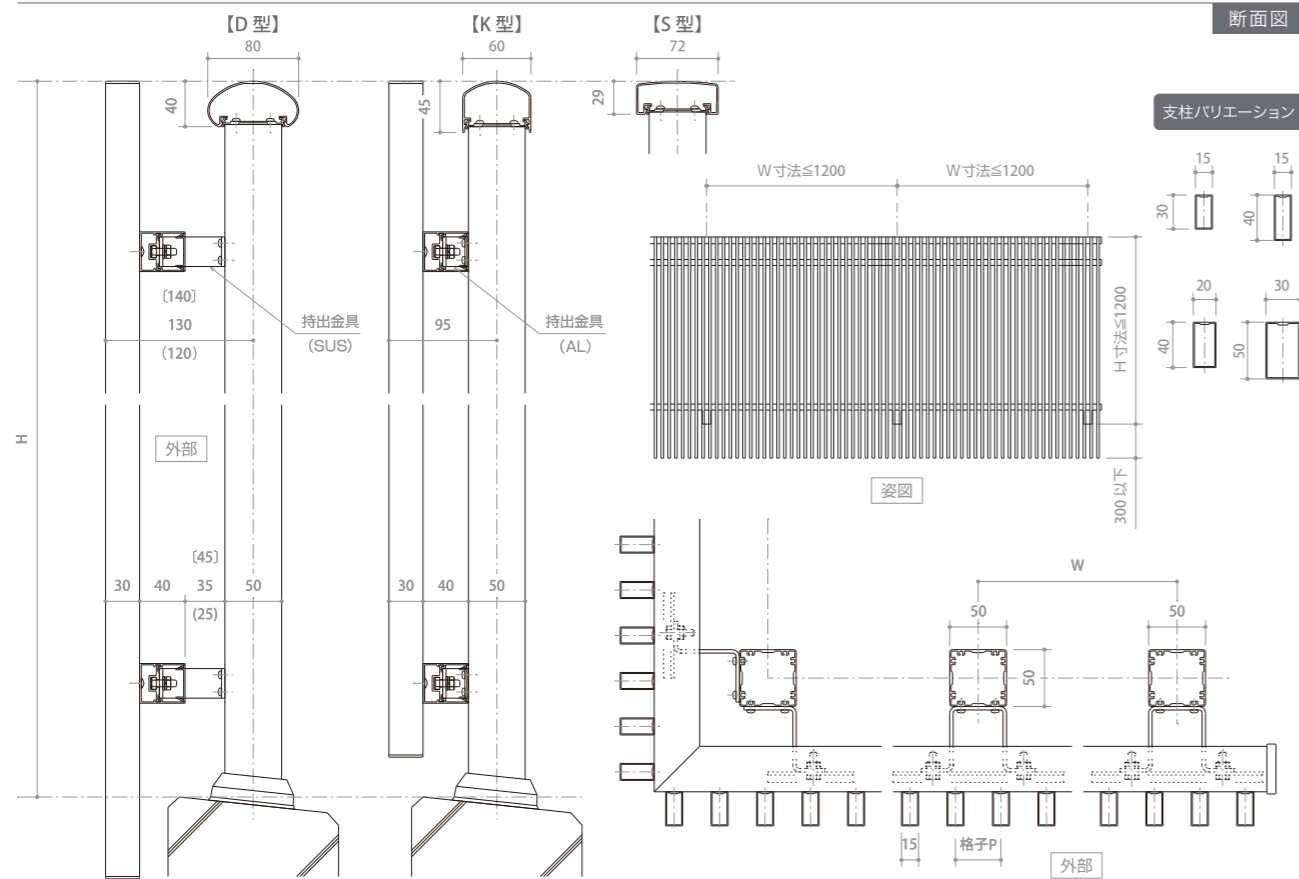
見えるものは格子ラインのみ、  
余分な線のない美しい外観を演出



〈内観〉

〈外観〉

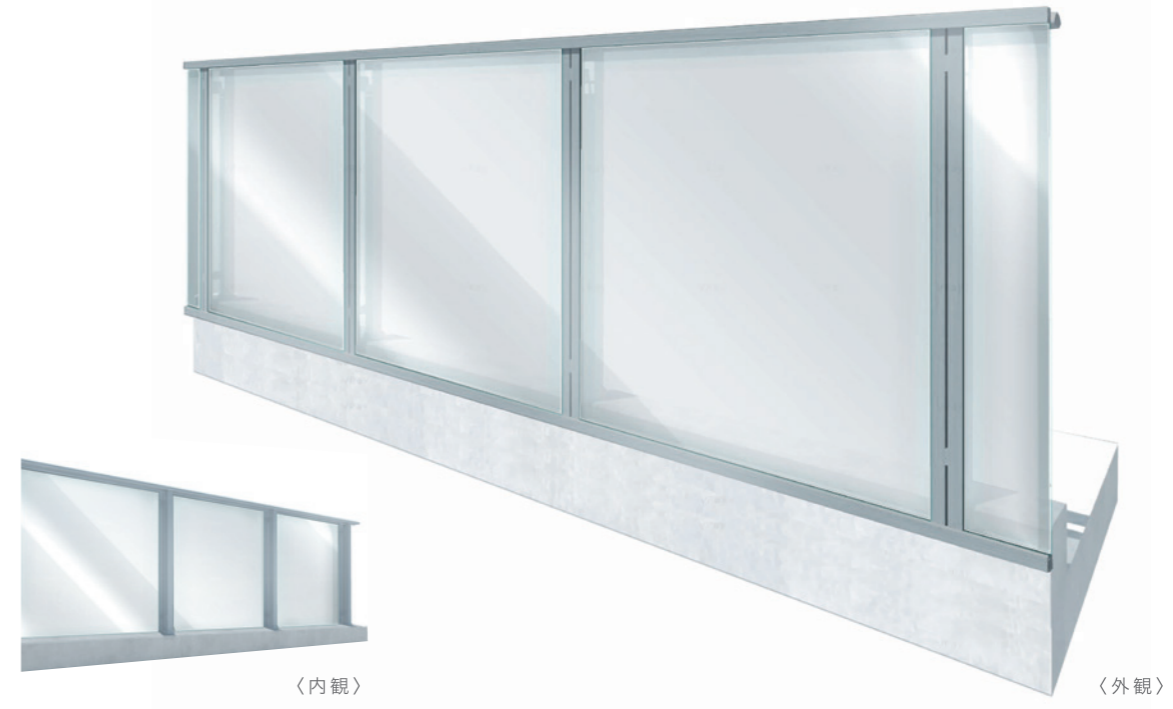
## Detail



# Feelet M - G over

被せ ガラス手すり

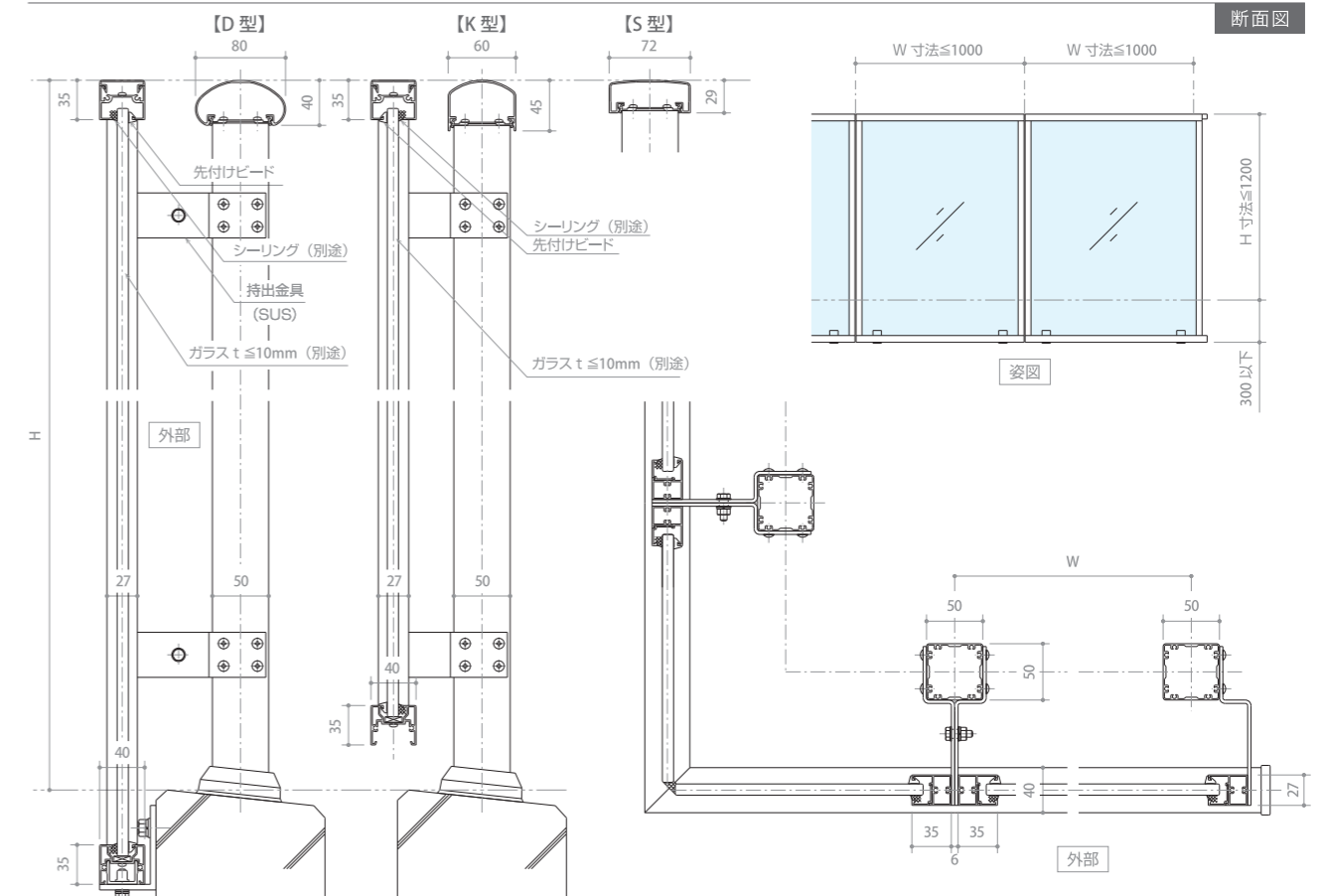
ガラスを際立たせ、シンプルな外観を表現



〈内観〉

〈外観〉

## Detail



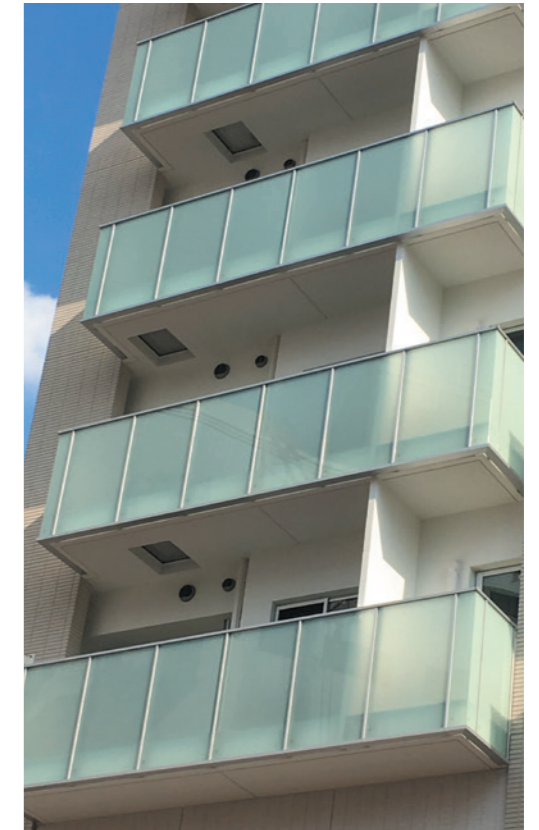
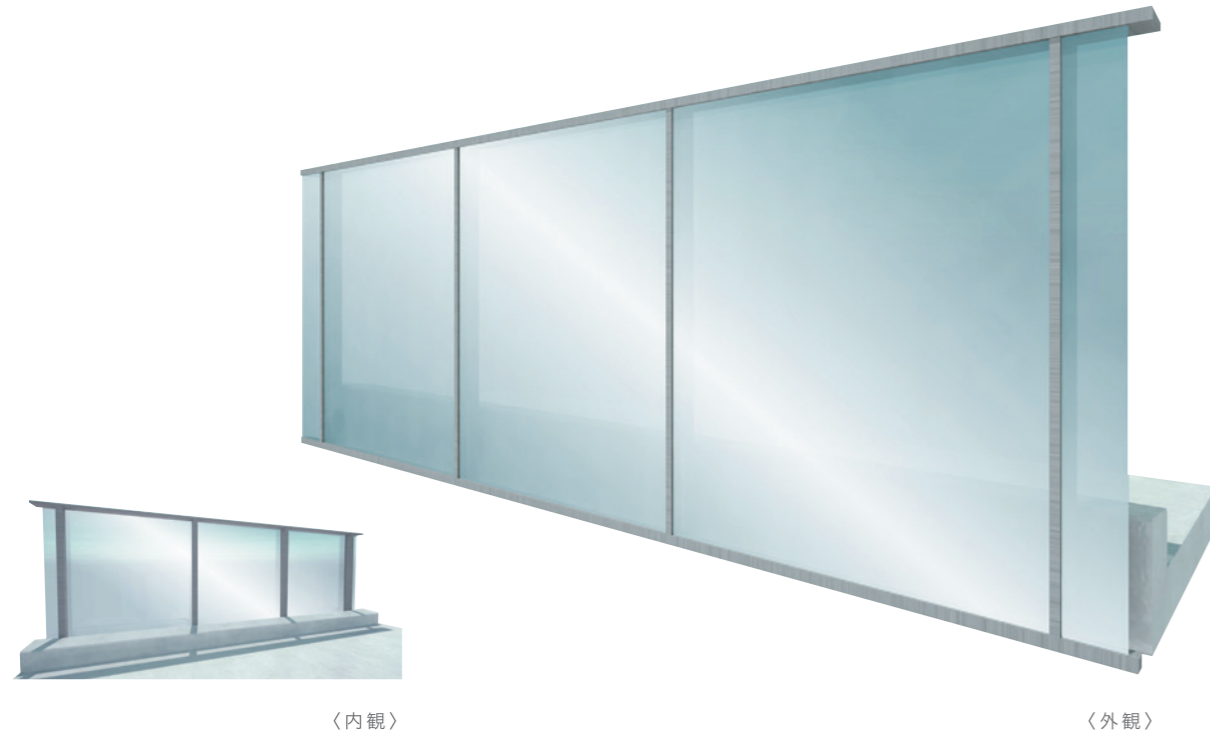
# Feelet M - G slim over

被せ スリム枠ガラス手すり

細い縦棧が美しくシャープな外観を演出

## Construction Example

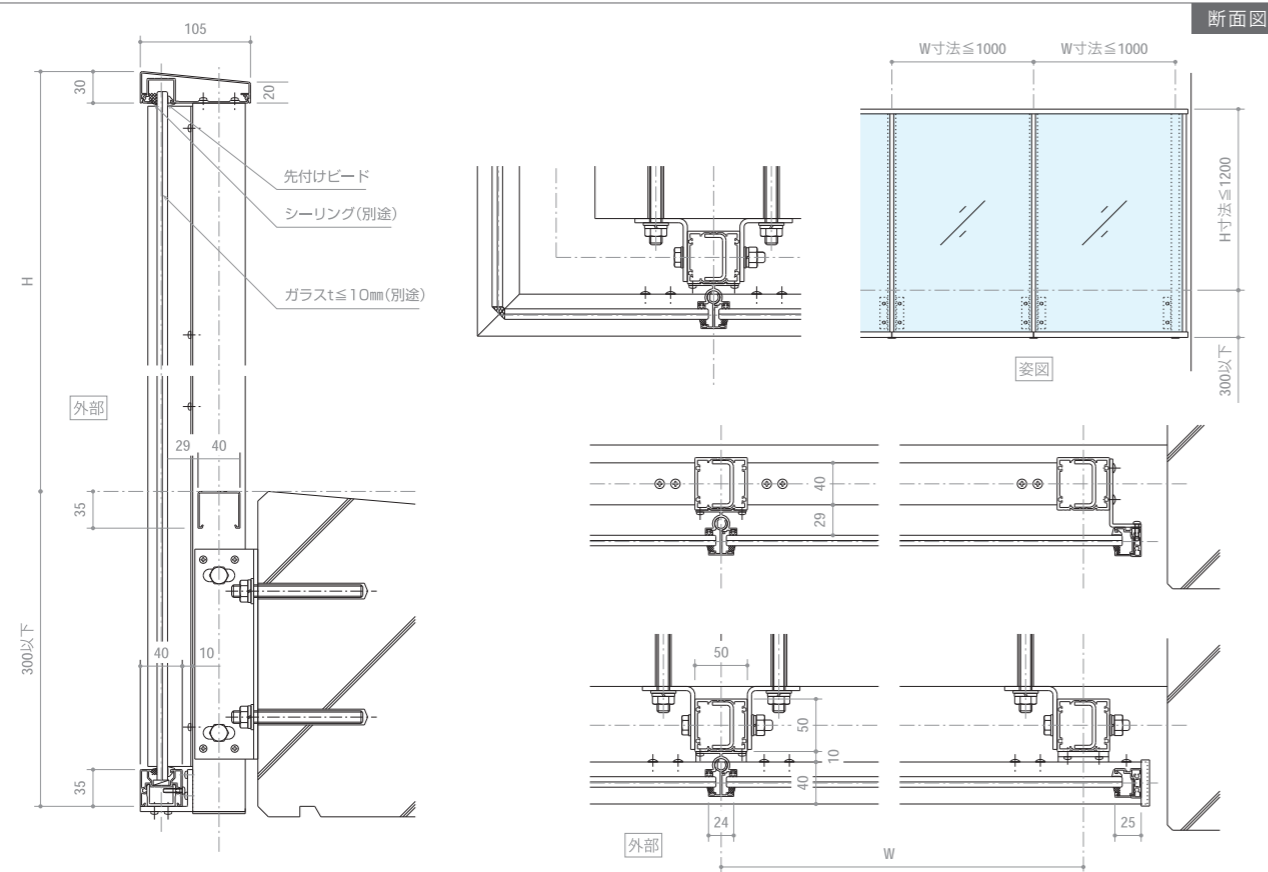
— 施工例 —



Feelet M - G over

Feelet M - G slim over

## Detail



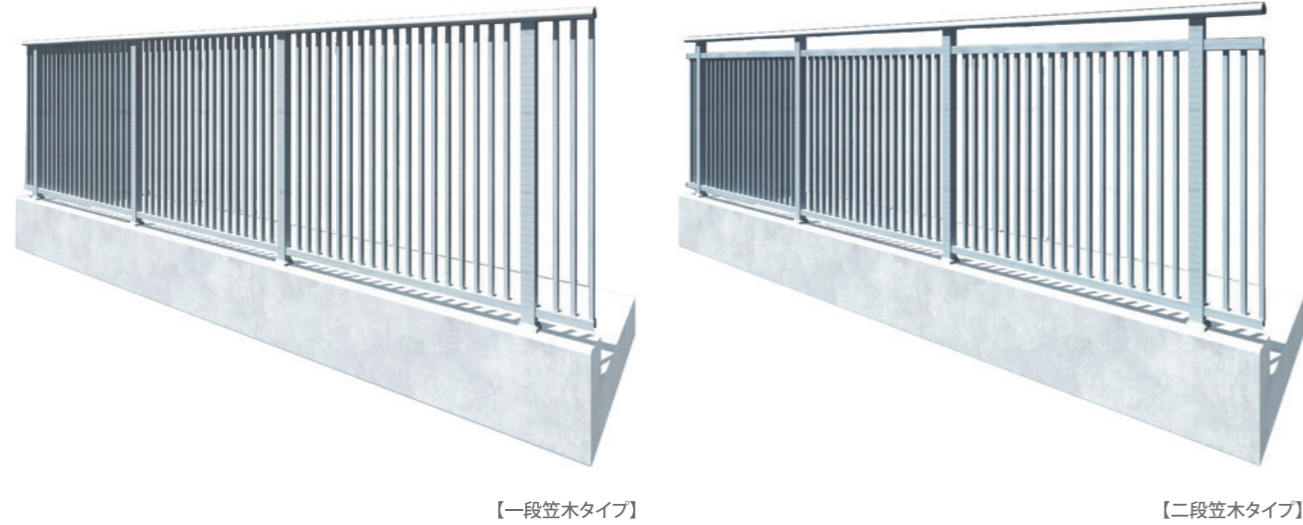
Feelet M - TK over



# Feelet M - TK pure

芯納まり タテ格子手すり

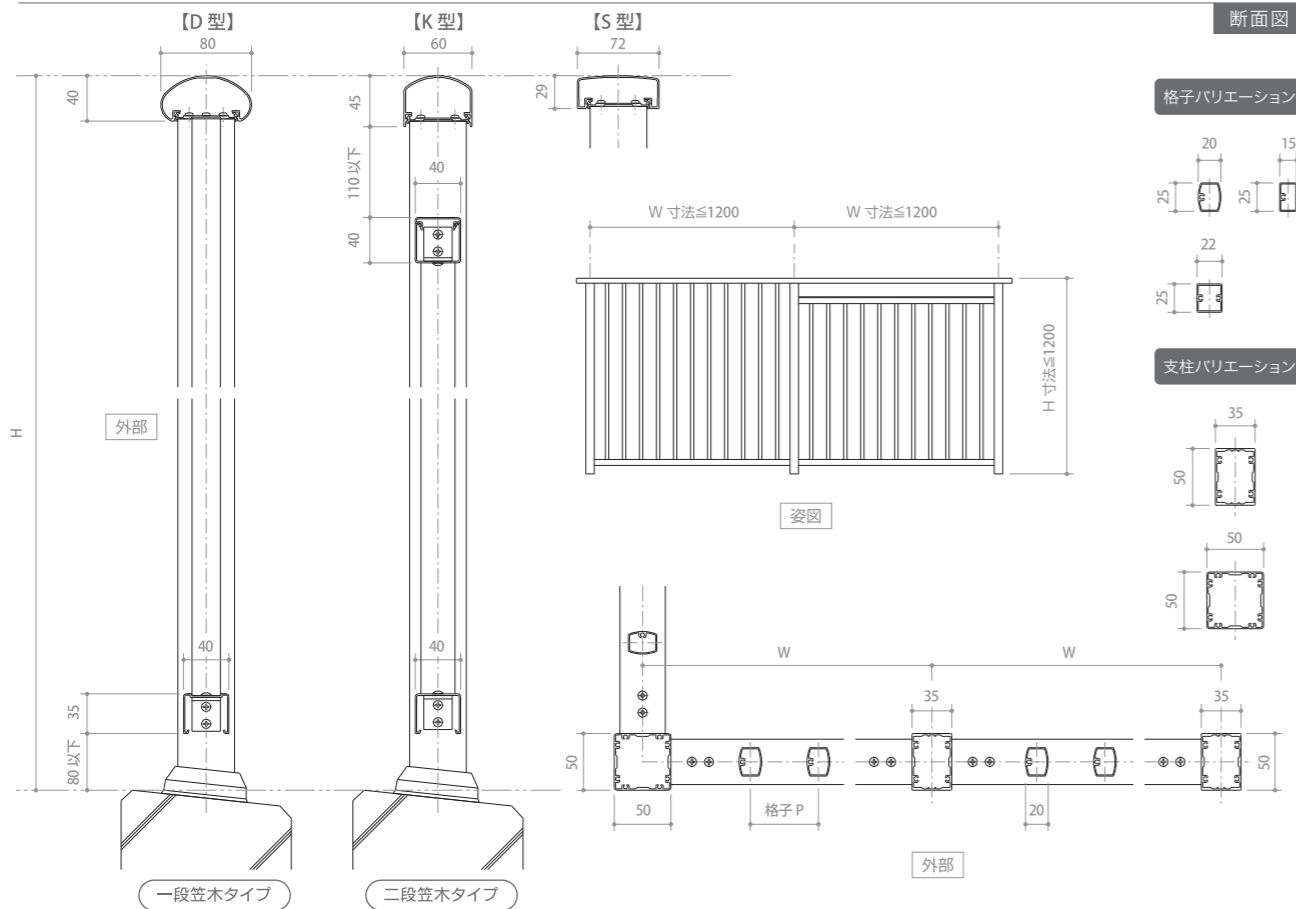
シンプルでスタンダードなフォルムと豊富なバリエーション



【一段笠木タイプ】

【二段笠木タイプ】

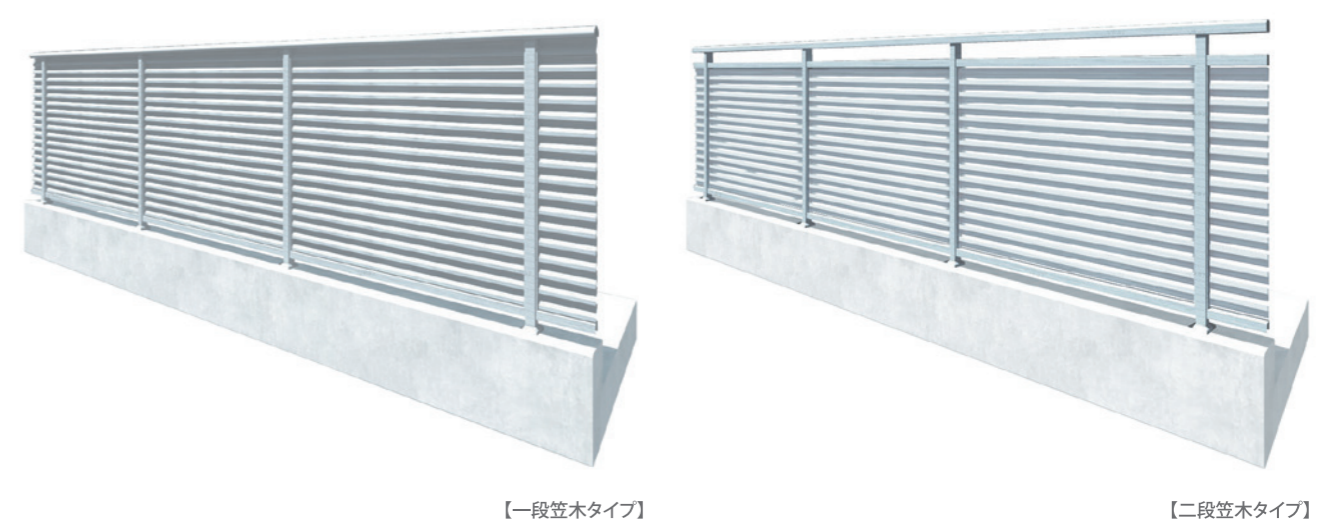
## Detail



# Feelet M - YL pure

芯納まり ヨコルーバー手すり

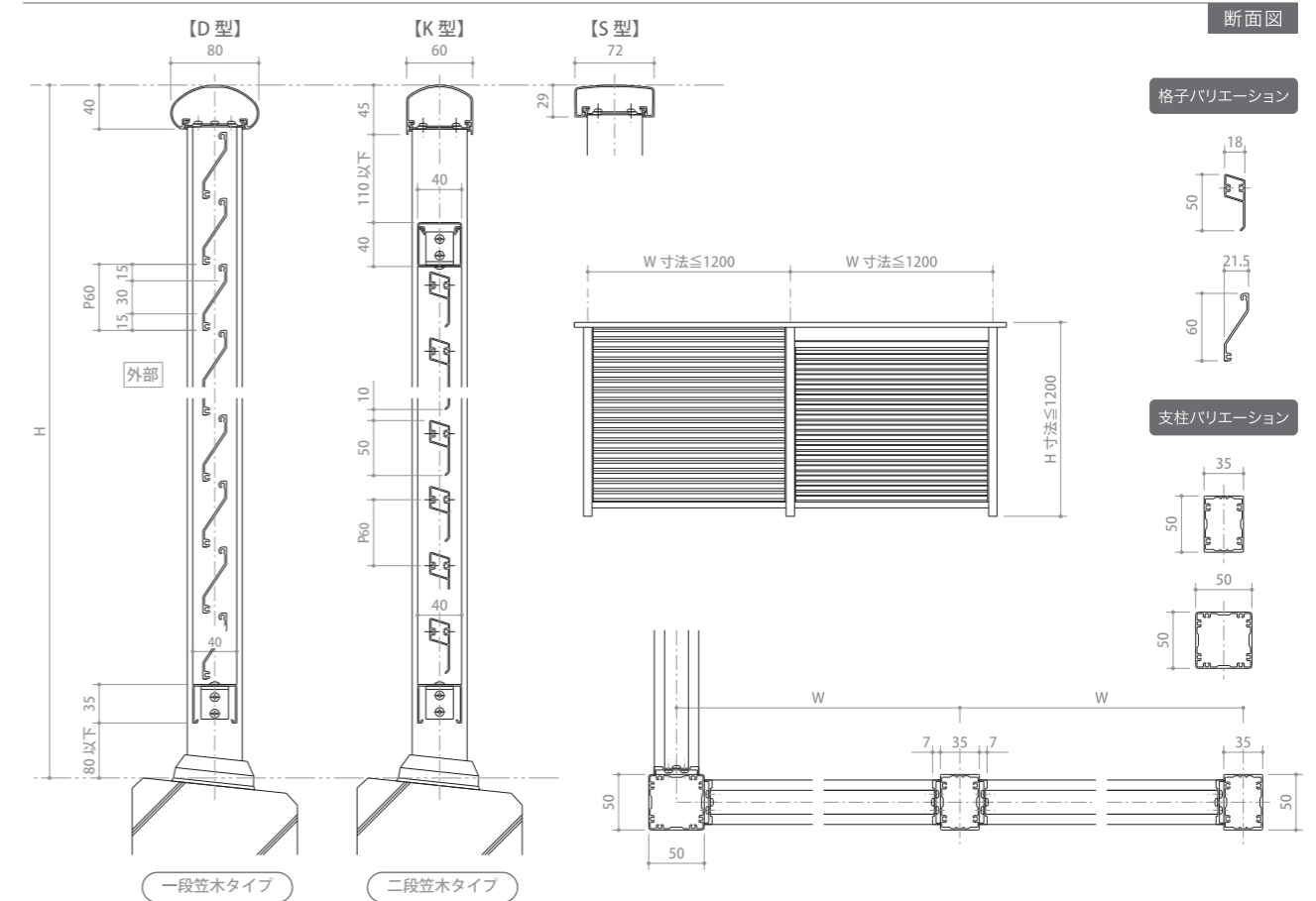
リーズナブルでハイパフォーマンスな通気性抜群なルーバー手すり



【一段笠木タイプ】

【二段笠木タイプ】

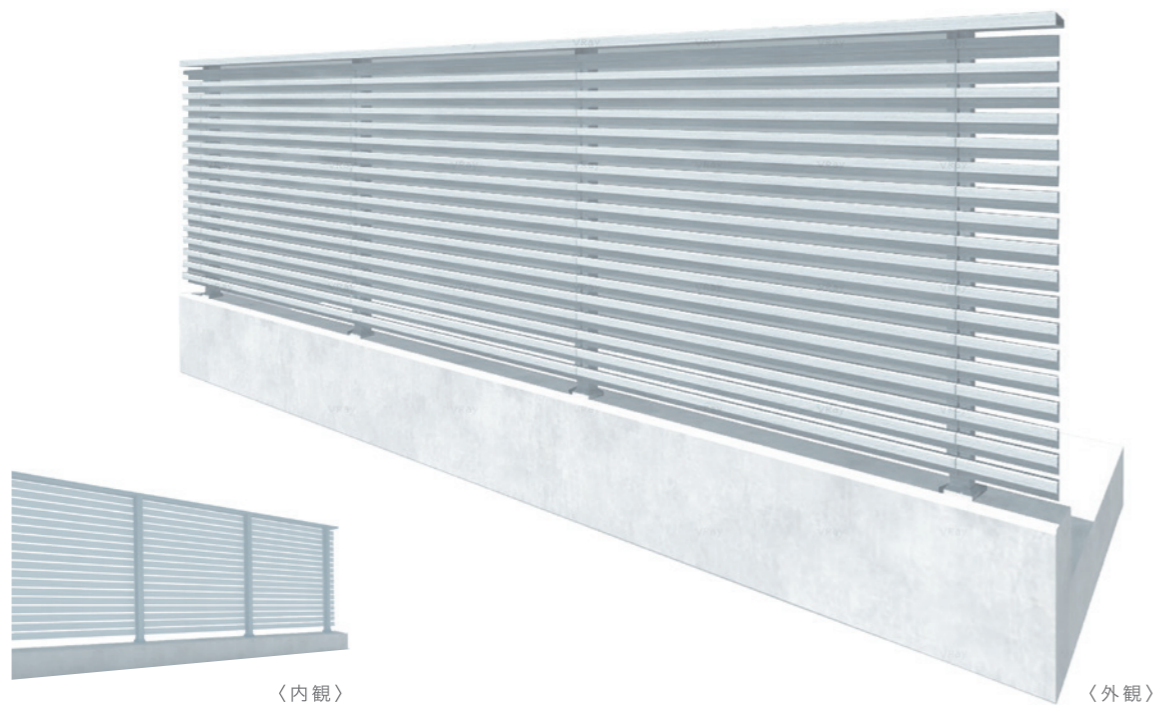
## Detail



芯納まり ヨコ格子手すり

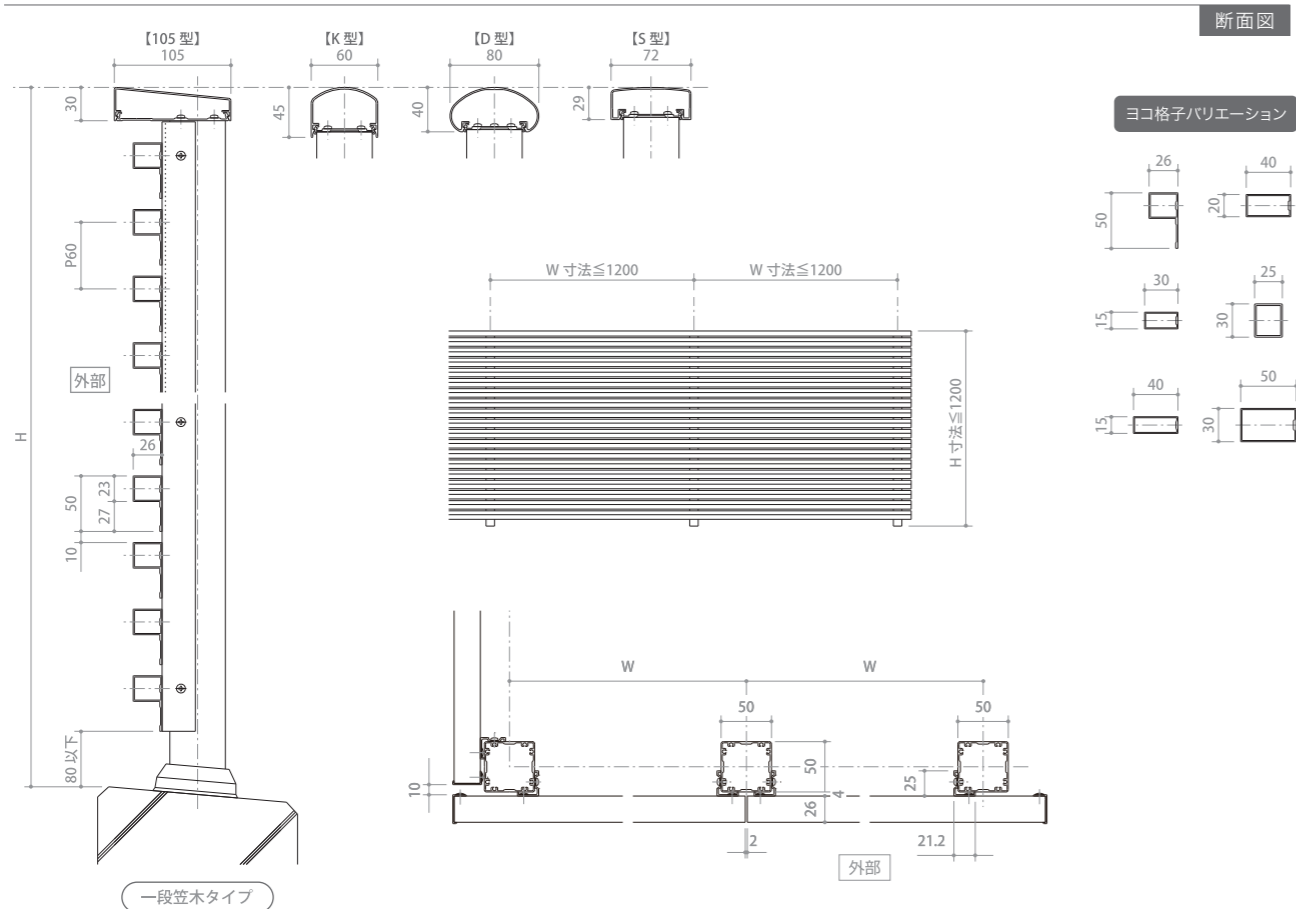
下からの視線を遮るスタンダードヨコ格子手すり

Construction Example  
— 施工例 —



Feelet M-YK pure

Detail



Feelet M-TK pure

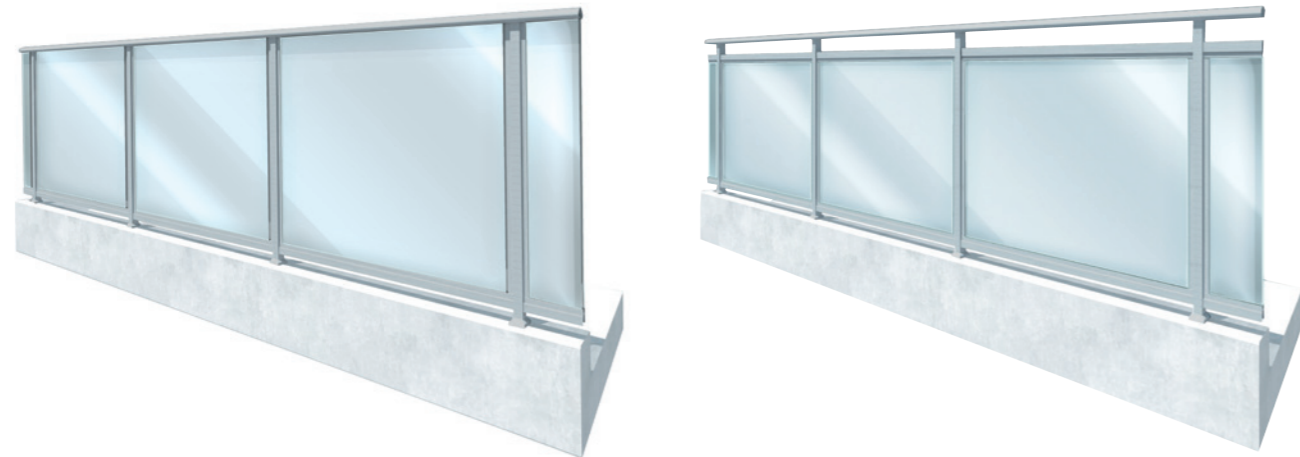


Feelet M-G pure

# Feelet M - G pure

芯納まり ガラス手すり

リーズナブルなガラス手すり



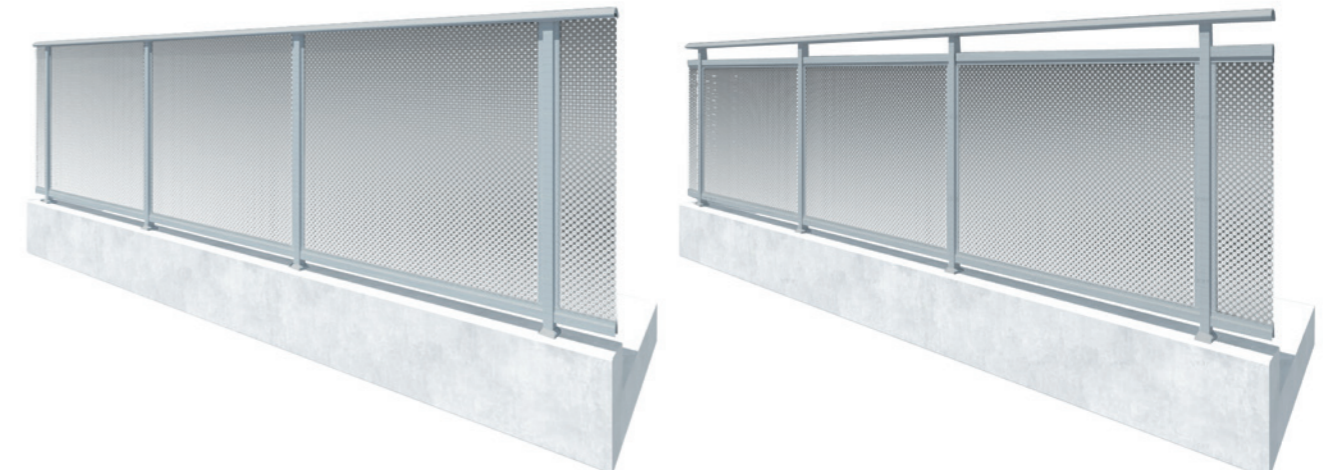
【一段笠木タイプ】

【二段笠木タイプ】

# Feelet M - P pure

芯納まり パネル手すり

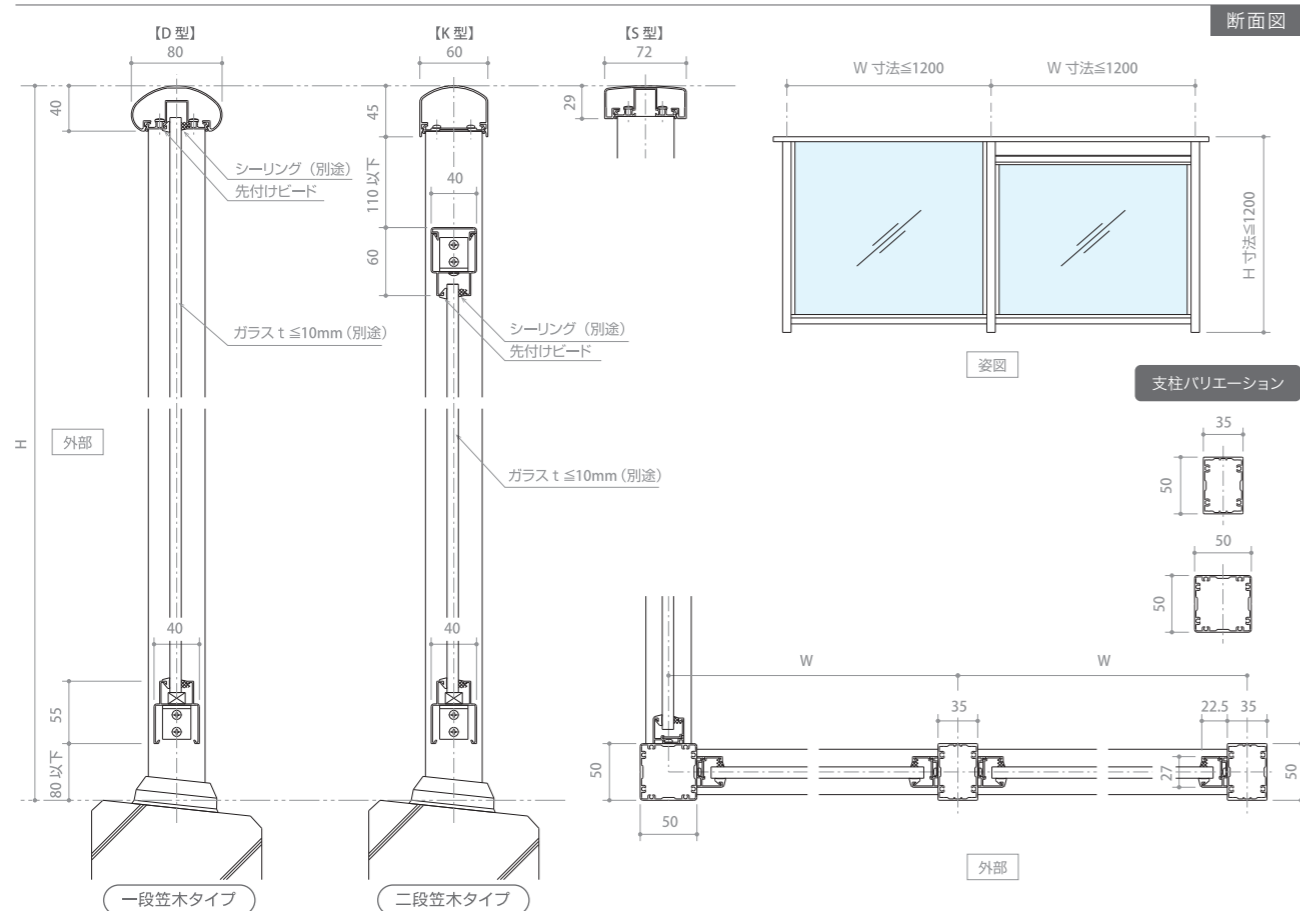
個性的なデザインのパネル手すり



【一段笠木タイプ】

【二段笠木タイプ】

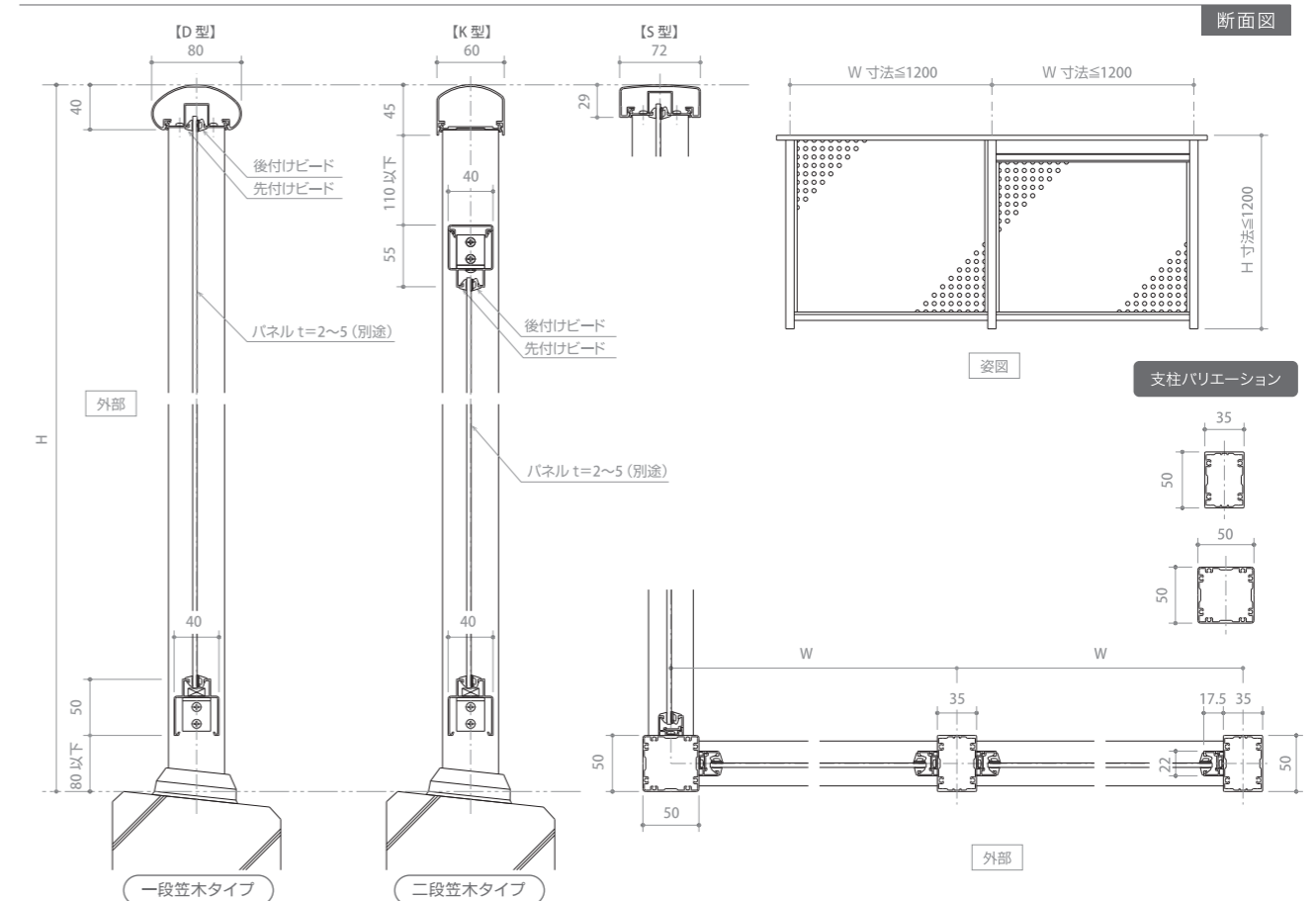
## Detail



一段笠木タイプ

二段笠木タイプ

## Detail



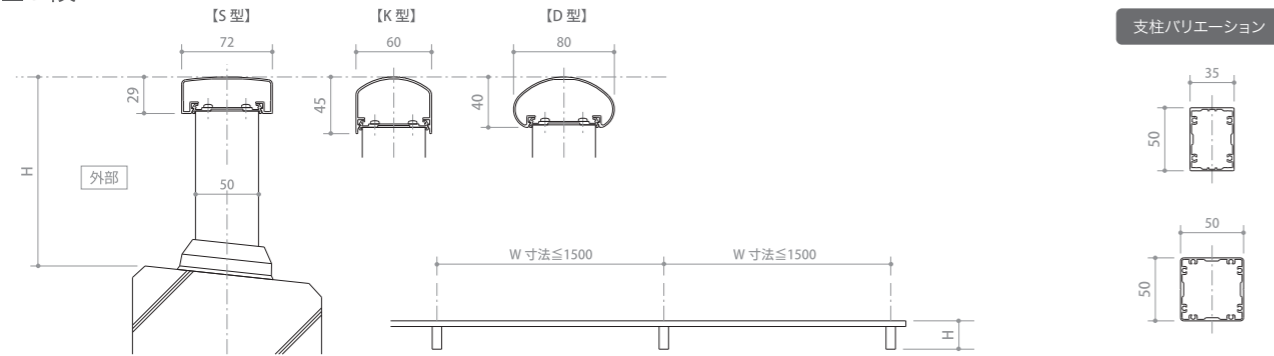
一段笠木タイプ

二段笠木タイプ

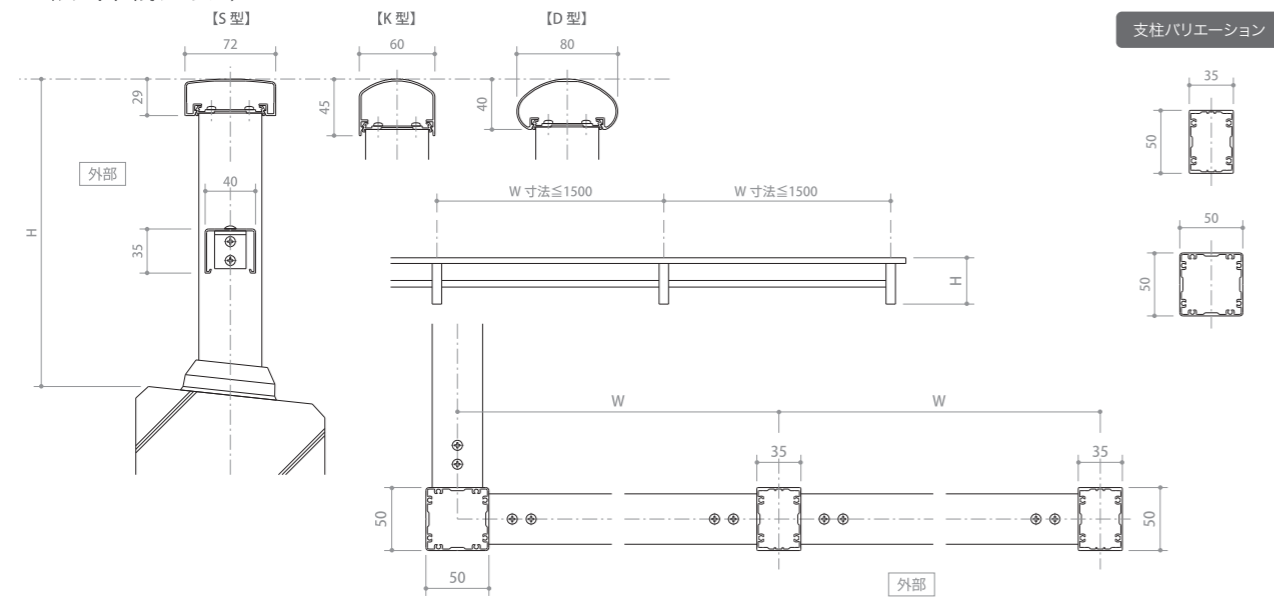
トップレール

パラペットを飾るシンプルなフォルム

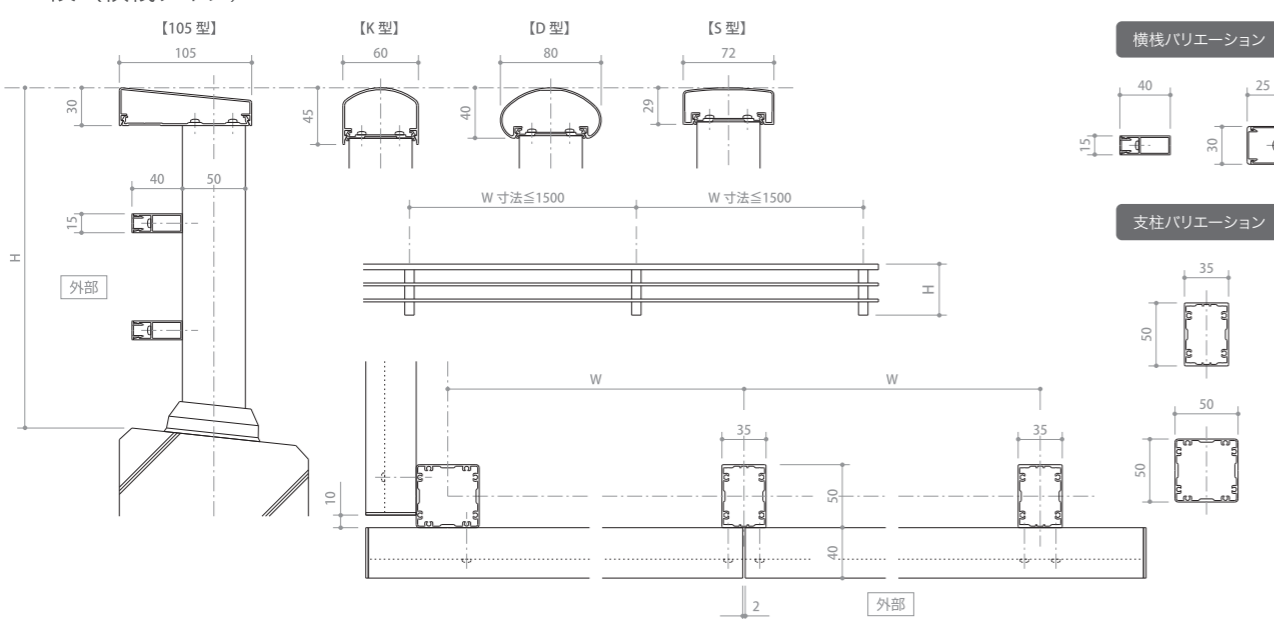
■1段



■2段 (中棧タイプ)



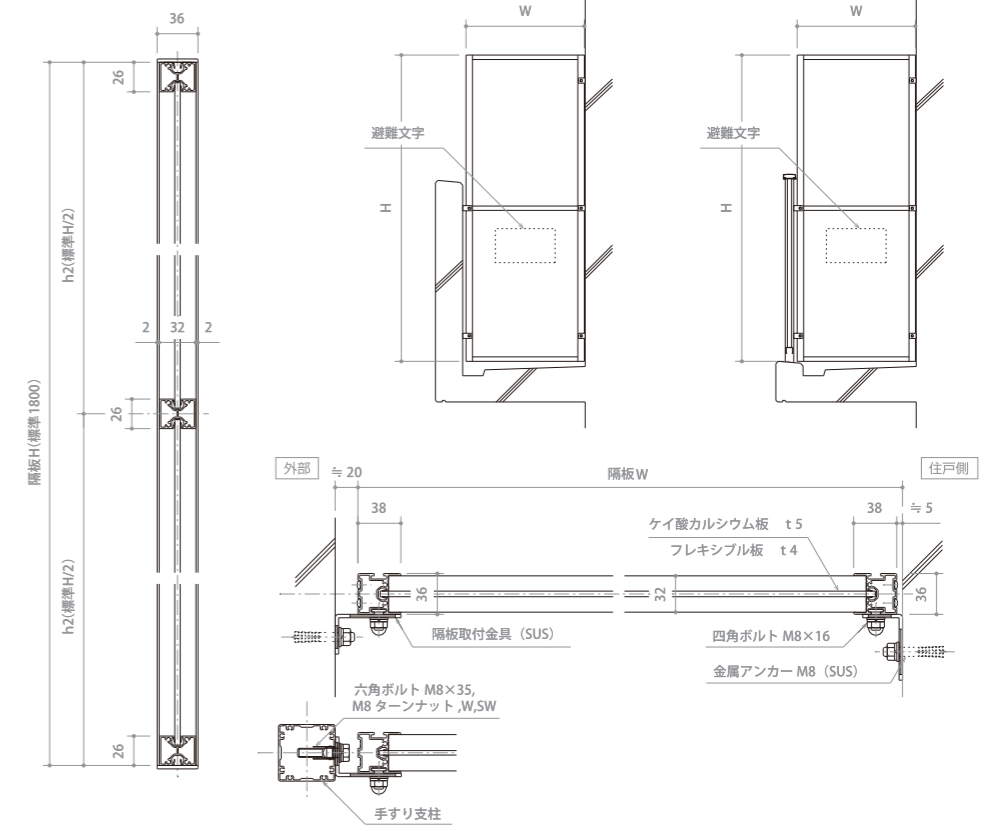
■3段 (横棧タイプ)



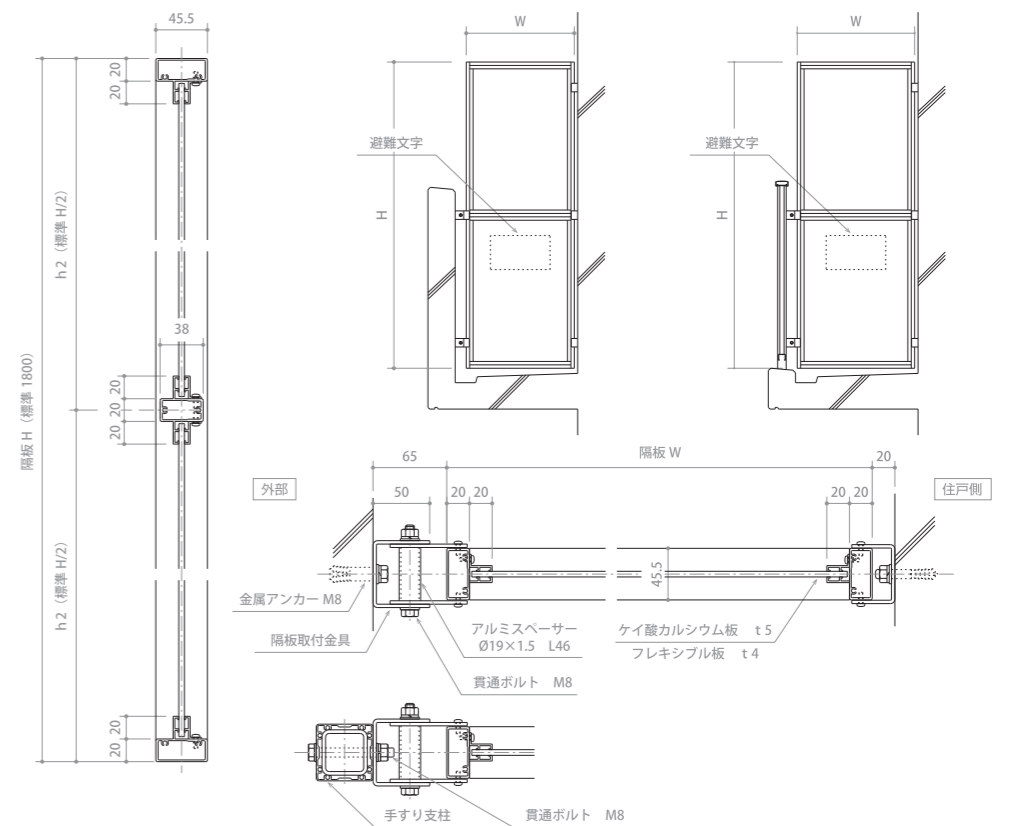
ベランダ間仕切り 隔板 KU型 / スリムBL

スタンダードなベランダ間仕切り

KU型



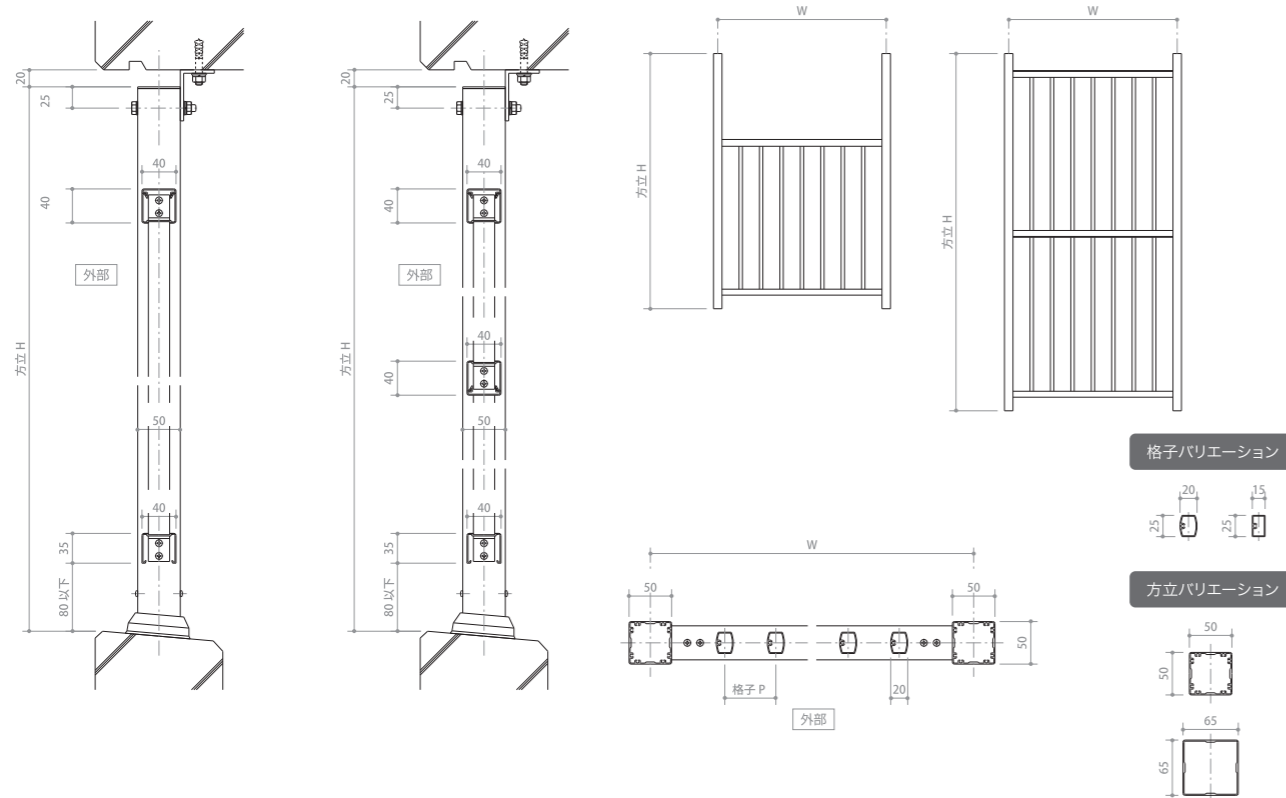
Slim-BL



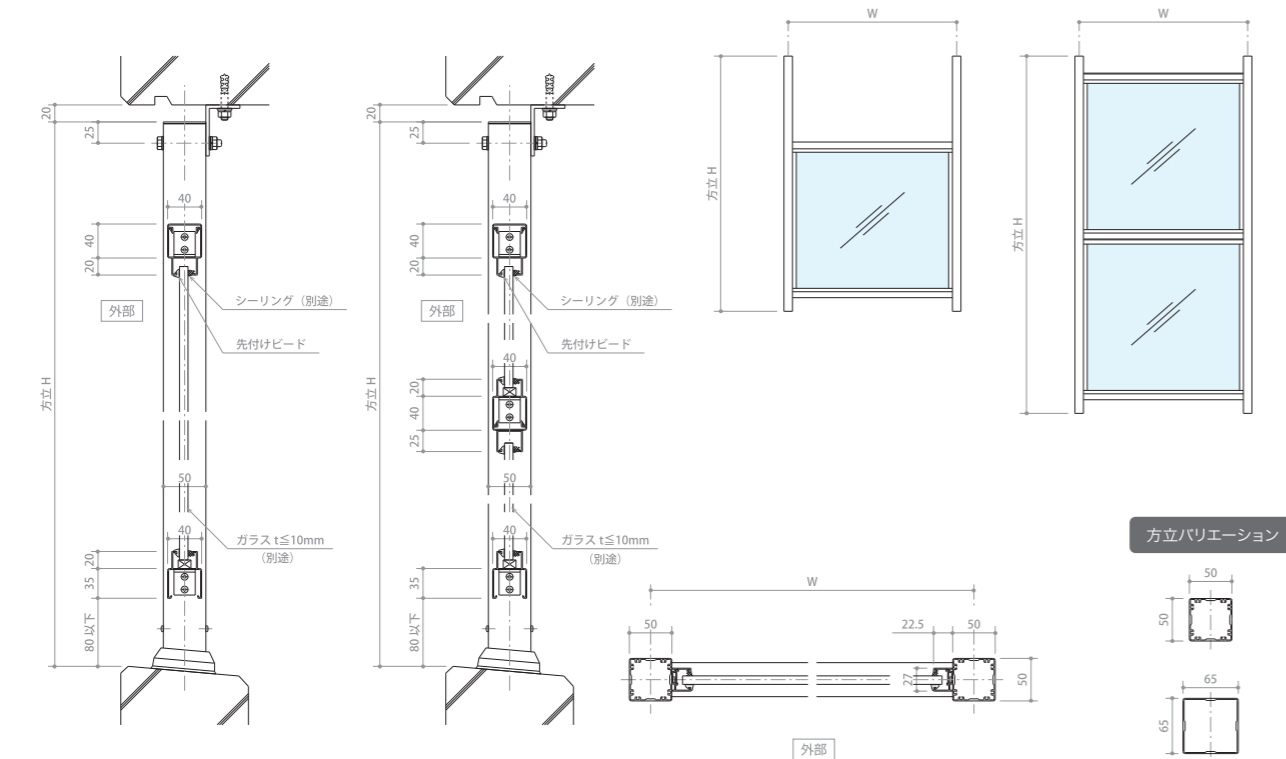
侵入防止柵・防風スクリーン

防犯・防風はスクリーンで万全

■侵入防止柵



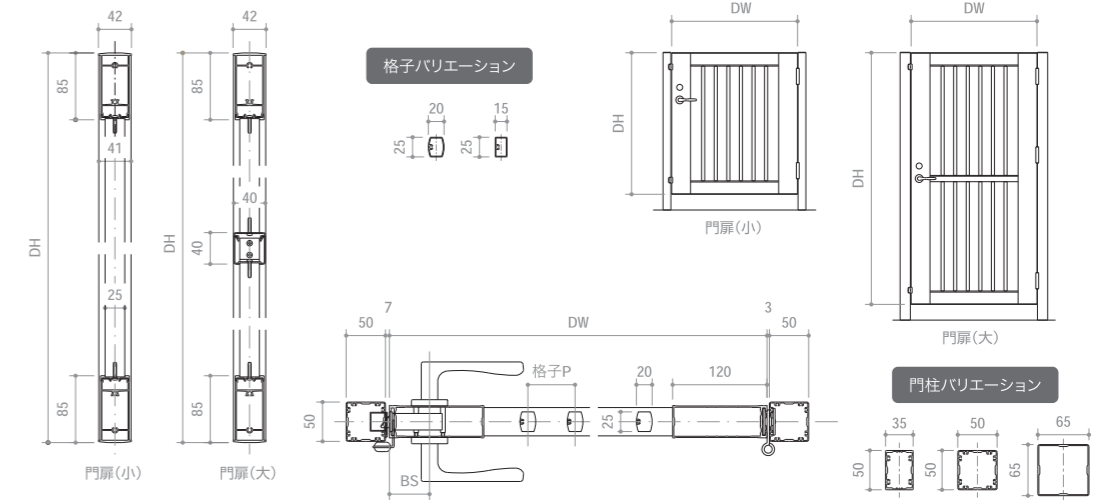
■防風スクリーン



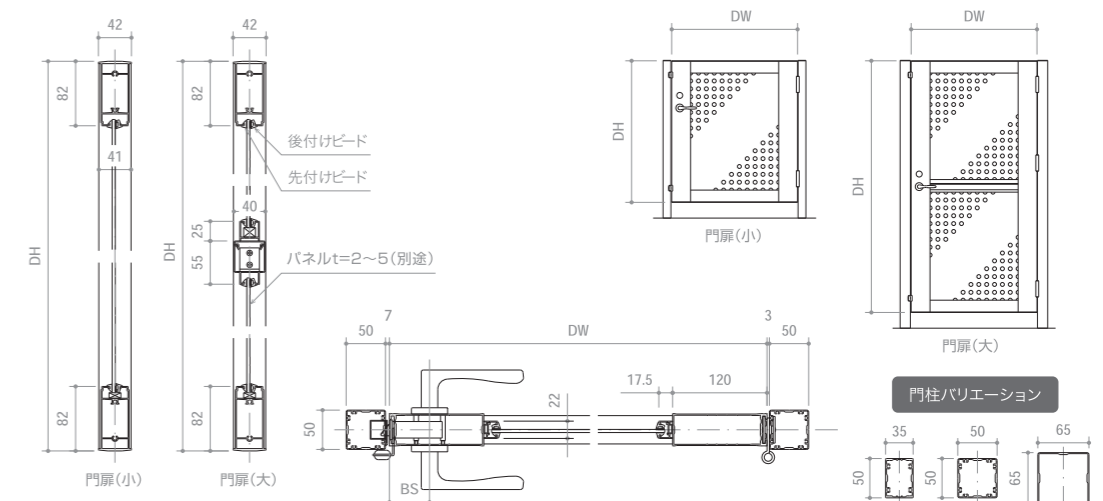
門扉 格子仕様・パネル仕様・ルーバー仕様

固有スペースを確保し、防犯にも役立つ

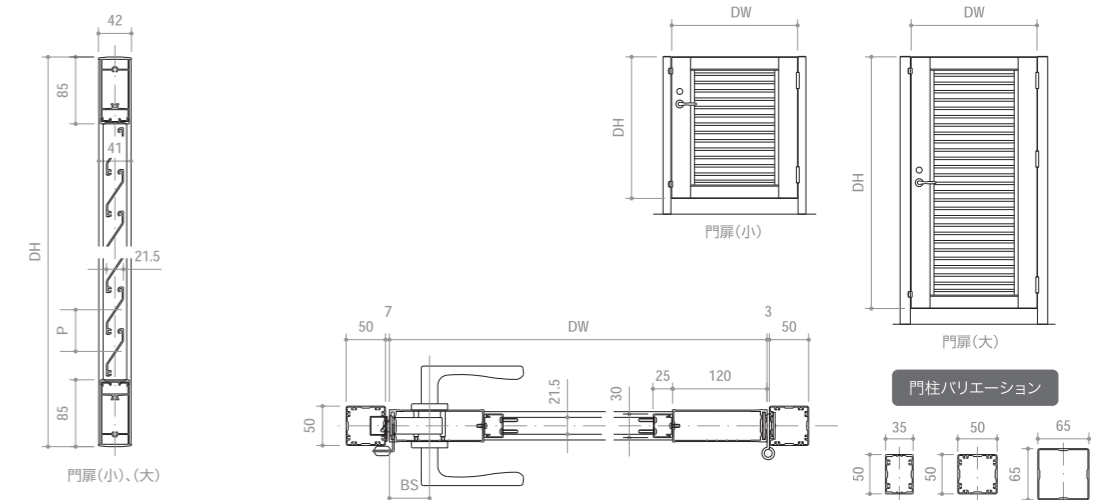
格子仕様



パネル仕様



ルーバー仕様



マンション限定

# Construction Example

— 施工例 —



侵入防止柵



防風スクリーン

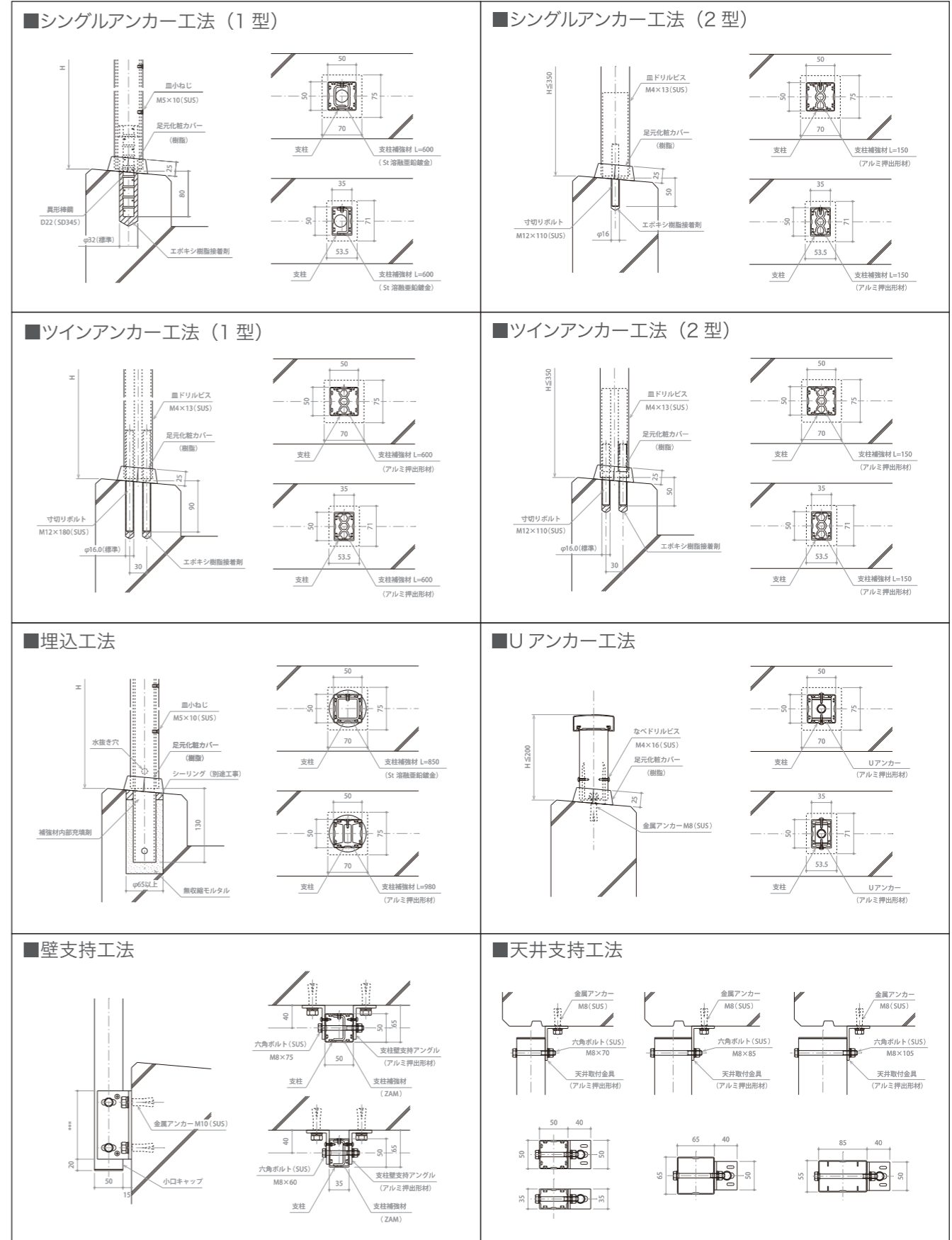


門扉



# Feelet M series 設置工法

## 設置工法図



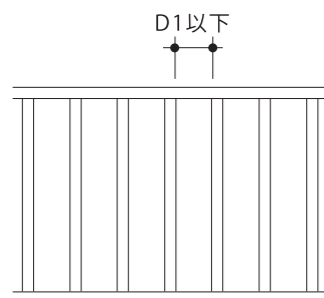
マンション限定

設置工法

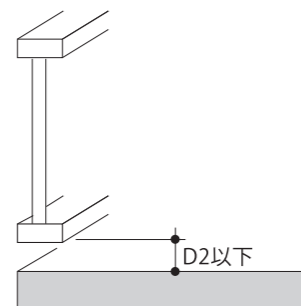
### 手すりの条件

#### [隙間条件]

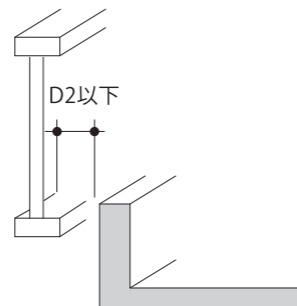
1. 手すり  
設けられる隙間全般



2. バルコニー等の  
手すり下部にある隙間



3. バルコニー等の手すり  
下部にある下向き隙間



※D1：乳幼児の頭部がすり抜けて通らない寸法（通常 110mm をとる） D2：乳幼児の胴体がすり抜けて通らない寸法（通常 90mm をとる）

#### [高さ条件]

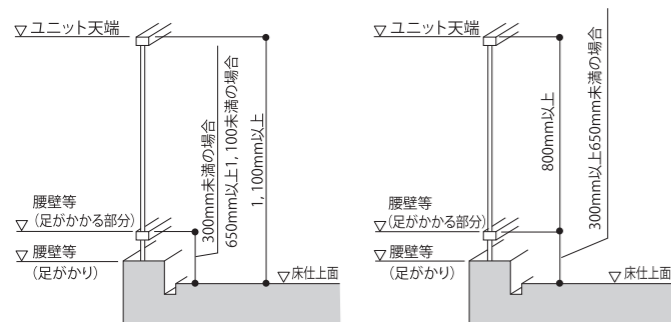
##### ■ユニット天端までの基本寸法

種類	設置条件	ユニット天端までの高さ	
		ベターリビング	住宅の品質確保の促進等に関する法律
バルコニー用	腰壁等の高さ	650mm 以上 1,100mm 未満の場合	床仕上げ面から 1,100mm 以上
		300mm 以上 650mm 未満の場合	腰壁等の上端から 800mm 以上
		300mm 未満の場合	床仕上げ面から 1,100mm 以上
廊下用 ※廊下及び階段 (解放されている側に限る)	腰壁等の高さ	650mm 以上 1,100mm 未満の場合	床仕上げ面から 1,100mm 以上
		650mm 未満	腰壁等の上端から 1,100mm 以上

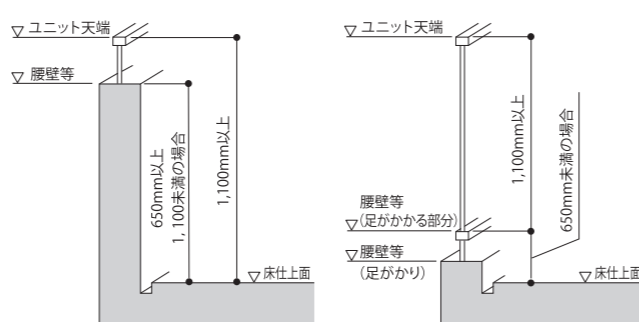
※腰壁等とは「腰壁その足がかかりとなるおそれのある部分」でありユニットの下弦材等足がかかる部分も含まれる。  
※足がかかる部分から次の高さ 650mm 以下に再び足のかかる部分がある場合はその部分から 800mm とする。  
※転落防止手すりに歩行補助手すりを取付ける場合は、手すりの下弦材等の足のかかる部分から 650mm を超える高さに設置すること。

##### ■参考図

〈ベターリビング：バルコニー用〉



〈ベターリビング：廊下用〉

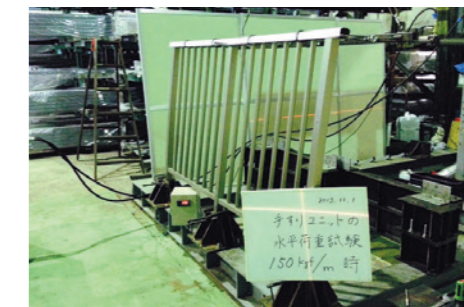
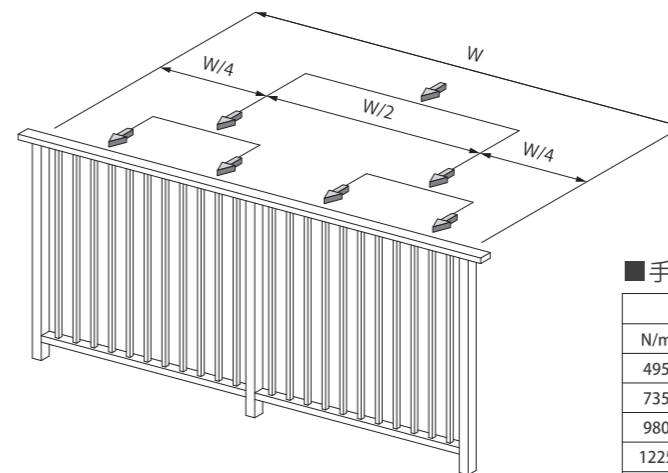


### 墜落防止手すり強度確認試験

当社では、安全な墜落防止手すりを供給するため、  
厳しい試験を行っております。

#### [水平荷重試験]

下図のように、BL性能試験で一般的に用いられている手すり  
ユニット2スパンの笠木に4等分点2線荷重方式による水平荷  
重を加える試験を行い、手すりが破壊しない事を確認します。



##### ■手すりの水平荷重強度基準

荷重	ベターリビング(BL)	日本アルミ手摺工業会	日本金属工業共同組合
N/m	kgf/m	基本強度(2008)	自主基準(2007)
495	50	—	—
735	75	—	個人住宅(廊下、バルコニー)
980	100	—	共同住宅の
1225	125	—	共用廊下・避難階段
1450	150	—	商業施設・公共施設の
1960	200	—	通路、共同住宅共用部、
2950	300	—	学校、大規模オフィスビル
2950超	300超	—	避難経路等

#### [等分布荷重試験]

ガラスタイプ、パネルタイプなどの手すりは風を全面に受けま  
す。風圧力に対する安全性を図る為、水平に設置した手すり  
ユニットのパネル全面に荷重袋等で等分布荷重を加え、パネル  
及び取付け部に有害な変形や破損がない事を確認します。

