

ユニファシル

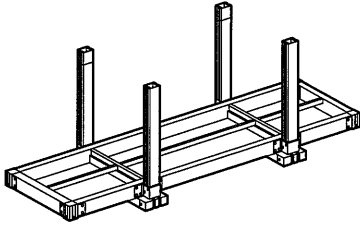
取扱説明書

このたびは、アルミラック「ユニファシル」をお買い上げいただき、まことにありがとうございます。

- この取扱説明書をよくお読みのうえ、正しく安全にお使いください。
- お読みにになったあとは大切に保管してください。

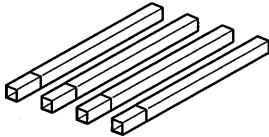
内容物一覧

- アルミラック本体



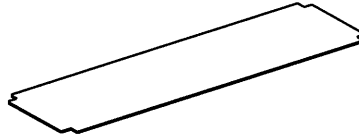
- 補助支柱 (4本)

本体の支柱内に収納されています。



オプション品一覧

- 天板 (1枚)



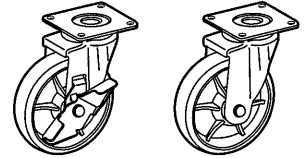
- ボルト (16本)

ワッシャー・
スプリングワッシャー付き

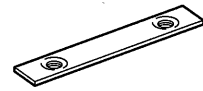


- キャスター (4輪)

ストッパー有り (2輪)
ストッパー無し (2輪)



- キャスター取付プレート (8枚)



安全上のご注意

必ずお守りください

人への危害、財産の損害を防止するため、必ずお守りいただくことを説明しています。

- 誤った使い方をしたときに生じる危害や損害の程度を区分して、説明しています。

警告 「死亡や重傷を負うおそれがある内容」です。

注意 「軽傷を負うことや、財産の損害が発生するおそれがある内容」です。

- お守りいただく内容を次の図記号で説明しています。

禁止 してはいけない内容です。

禁止 実行しなければならない内容です。

警告

- 分解・改造をしないでください。
- 変形していたり異常な箇所がある場合は使用しないでください。
- ラックに乗ったり、乗った状態で移動したりしないでください。
- 落下させたり、踏みつけるなど、乱暴に取り扱わないでください。
- 積荷する際は、ラックに衝撃を与えないでください。
- 傾斜地には保管・放置しないでください。

- 傾斜地や凸凹地を移動する際は十分注意してください。無理な移動はしないでください。
- ラックを積み重ねたり持ち運ぶ際は、手や足を挟まないように注意してください。
- ラックを積み重ねて使用する際は、上ラックが下ラックの支柱にしっかり嵌っていることを確認してください。

注意

- キャスターのストッパーをかけたまま移動しないでください。

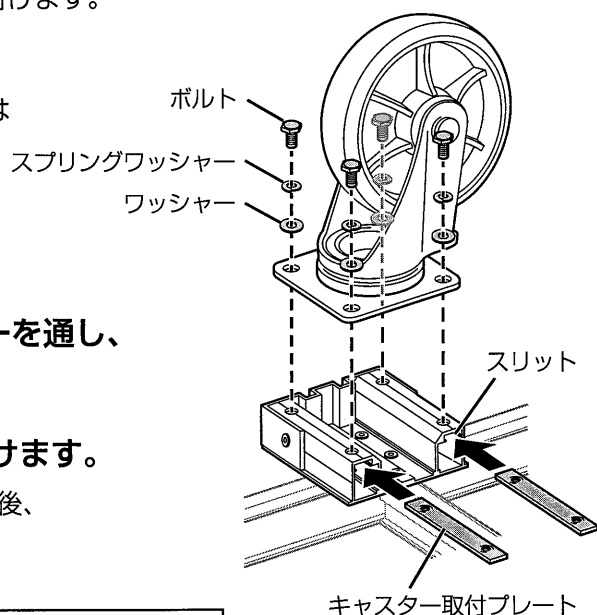
- 軽い積載物は移動や衝撃で滑り落下するおそれがあるため注意してください。
- ラックを移動する際は、補助支柱を持って2名で移動してください。

キャスターの取り付けかた

ラックの底面にあるジョイント部（4箇所）にキャスターを取り付けます。

- キャスターは、ストッパー有りとストッパー無しがあります。それぞれ、対角の位置に取り付けることをお勧めします。
- ラックを積み重ねて使用する場合、2段目・3段目のラックにはキャスターを取り付けしないでください。

- 1 ラックを逆さにし、ジョイント部のスリットにキャスター取付プレート（2枚）を挿入します。
- 2 ボルト（4本）にスプリングワッシャーとワッシャーを通し、ボルトを締めてキャスターを固定します。
- 3 同様の手順で、4箇所すべてにキャスターを取り付けます。
 - すべてのキャスターがしっかり取り付けられているか確認後、ラックを上向きに戻してください。



警告

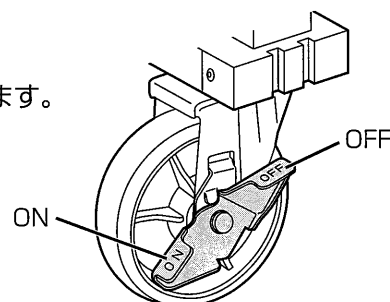
- ラックを逆さにする作業や上向きに戻す作業は、2名以上で行ってください。
- ラックを逆さにするときは、補助支柱の落下に注意してください。
- 安全にご使用いただくために、ボルトが緩んだり抜けたりしていないか、定期的に点検してください。

■ ストッパーの使いかた

「ON」側を下げるとストッパーがかかります。解除する場合は「OFF」側を下げます。

注意

- 制止させておくときはストッパーをかけてください。
- ストッパーをかけていても傾斜地には置かないでください。

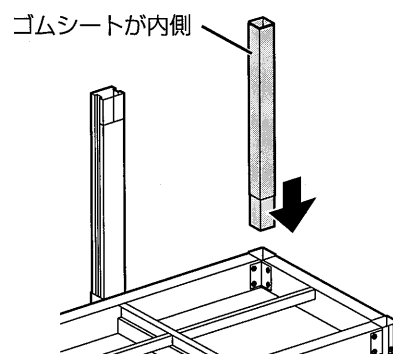
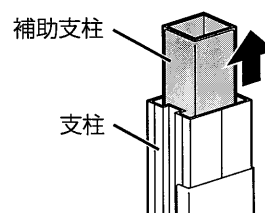


補助支柱の取り付けかた

補助支柱を各コーナーに取り付けます。

- 積載時や移動時は、必ず補助支柱を取り付けてください。

- 1 支柱に収納されている補助支柱を抜き取ります。
- 2 ゴムシートがラックの内側になるように向きを確認し、コーナーの穴に補助支柱を挿入します。
 - 奥までしっかりと挿入してください。
- 3 同様の手順で、4箇所すべてに補助支柱を取り付けます。



■ 取り外しかた

補助支柱をまっすぐ上に引き抜きます。

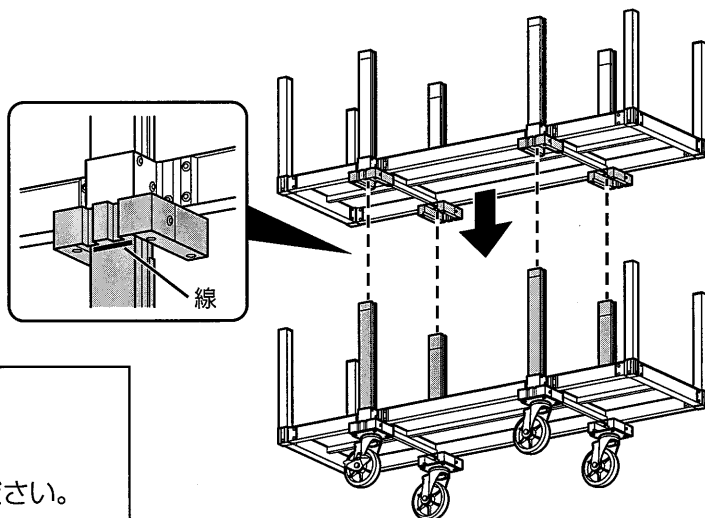
- 取り外した補助支柱は、支柱内に収納してください。

ラックの積み重ねかた

3段までラックを積み重ねることができます。

1 下ラックの支柱と上ラックのジョイント部を合わせて、積み重ねます。

2 すべての支柱が奥まで（シールの線まで）挿入されていることを確認します。



警告

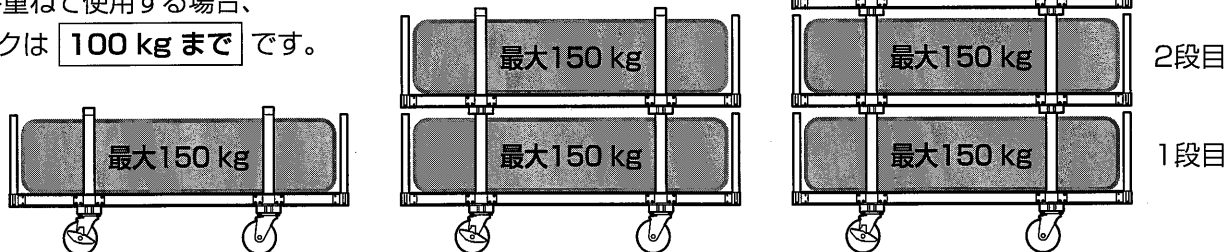
- 4段以上積み重ねないでください。
- 積み重ね作業は2名以上で行ってください。
- 積み重ね時に手や指を挟まないように注意してください。

積載のしかた

補助支柱と天板を取り付け、荷物が均等になるように積載してください。

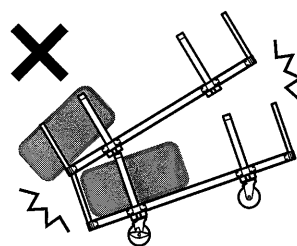
積載できる荷重は、1ラックあたり **150 kg まで** です。

ラックを積み重ねて使用する場合、3段目のラックは **100 kg まで** です。



警告

- 均等荷重を超えて積載しないでください。
- 積載物が偏らないように積荷してください。偏荷重になるとラックが転倒したり、荷崩れしたりするおそれがあります。
- 支柱の内側から積荷してください。外側から積荷するとラックが転倒するおそれがあります。
- 必ず補助支柱を取り付けてください。取り付けないと天板や積載物が滑り、落下するおそれがあります。



保管のしかた

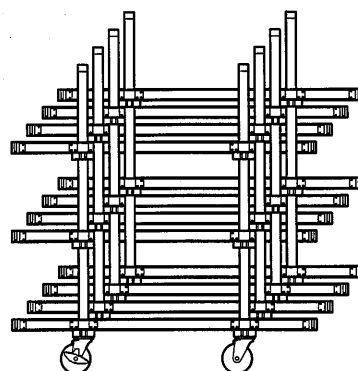
使用しない空ラックは、積み重ねて保管できます。

補助支柱を取り外して、図のように積み重ねてください。

積み重ねられる空ラックは **12ラックまで** です。

注意

- 空ラックを積み重ねた状態で移動するときは、ラックが滑り落ちないように結束バンドなどで結束してください。



仕様

■ 標準製品仕様

	キャスター有り	キャスター無し
寸法 (幅×奥行き×高さ)	1508 mm × 620 mm × 676 mm	1508 mm × 620 mm × 486 mm
質量	約18 kg	約11 kg
積載面 (幅×奥行き×高さ)	1500 mm *1 × 500 mm *1 × 360 mm *2	
均等荷重	1ラックあたり150 kg (積み重ね使用時の3段目: 100 kg)	
ラック積み重ね最大数	3ラック	
	ラック積み重ね時の高さ (キャスター含む) 1ラック: 676 mm 2ラック: 1131 mm 3ラック: 1586 mm	
空ラック積み重ね最大数	12ラック (4ラック×3段)	
	空ラック積み重ね時の高さ (キャスター含む) 12ラック: 1862 mm	
キャスター	φ150 自在 (ストッパー有り): 2輪 固定 (ストッパー無し): 2輪	-

※1 補助支柱部分を除く。

※2 積み重ね使用時の積載範囲 (高さ)。

■ 材質

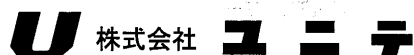
	材質
本体	アルミ合金
支柱、補助支柱	アルミ合金
支柱ゴムシート、補助支柱ゴムシート	CRゴム
リベット	ステンレス
天板	ポリプロピレン
キャスター	ウレタン・スチール (メッキ付き)
キャスター取付プレート	スチール (メッキ付き)
キャスター取付用ボルト	ステンレス

○ 保証および保証期間について

本製品の保証期間は、お買い上げ日より**1年間**です。保証期間中は無償にて修理を行います。
ただし、以下のような場合は保証が受けられないことがありますので、あらかじめご了承ください。

- 取扱説明書の指示に従わない誤った使用方法による破損・故障の場合
- お客様の故意による破損・故障の場合
- お買い求め後の輸送による破損・故障の場合
- 火災・地震・風水害などの天災や、公害・塩害などによる破損・故障の場合

※本保証は、日本国内においてのみ有効です。



お問い合わせ: 048-931-1251

東京営業所 営業時間: 平日 9:00~17:00



<https://unite.co.jp/>