

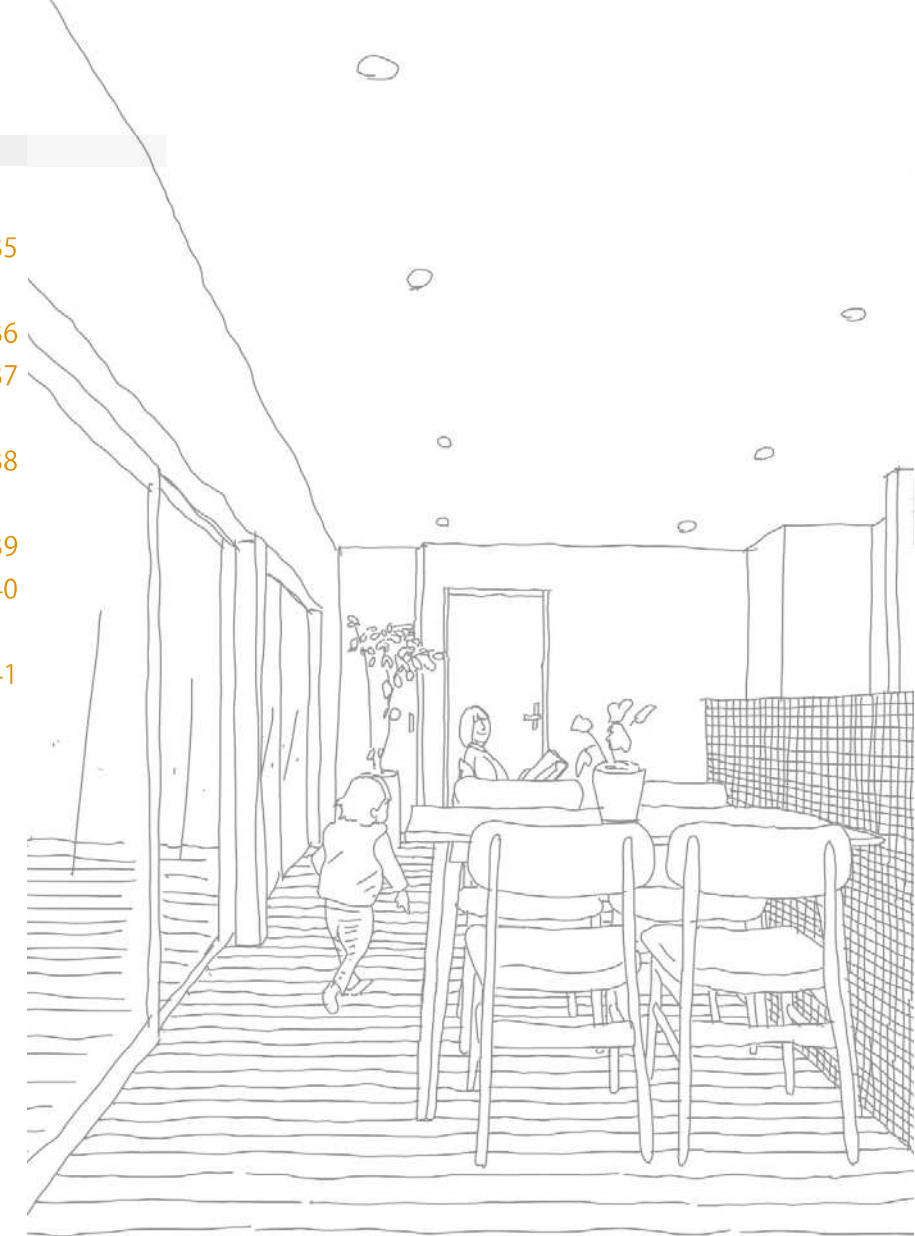
Feelet

H series



Feelet H series Index

- 木造住宅アルミ笠木
 - Feelet H-Standard (アルミ笠木)035
 - Feelet H-Standard (1段手すり付アルミ笠木 / 2段手すり付アルミ笠木)036
 - Feelet H-Standard (3段手すり付アルミ笠木)037
 - Feelet H-Option (様々な住まいに対応可能なオプション品)038
- 住宅関連商品
 - 物干し金物039
 - ご使用に際して040
- 企業情報
 - 工場生産・会社概要041



Feelet

H series Color sample

- 木造住宅の
- 名脇役へ
-



ベランダや手すりにこだわると
住まいはさらに
素敵な表情を見せます。

毎日見たり、
触れたりするものだから
シンプルなデザインに加え
機能性や施工性に
優れた商品をご提供します。



Feelet H - Standard

アルミ笠木

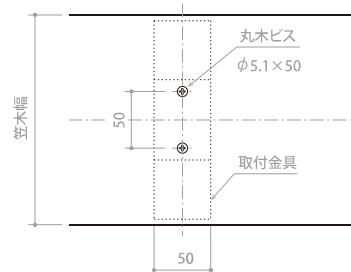
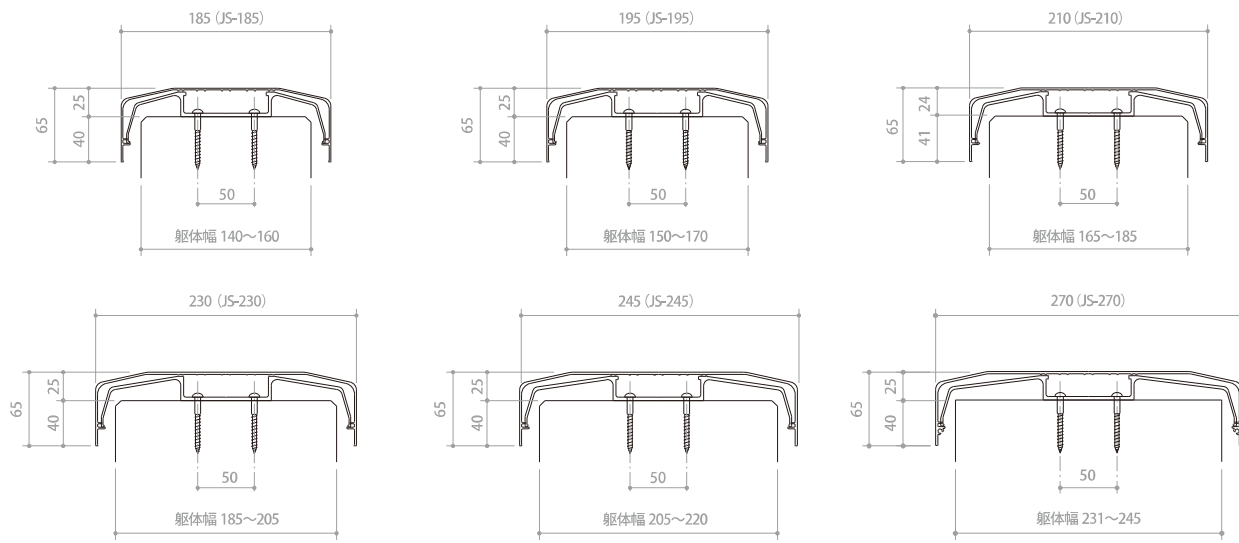
シンプルで使いやすく、どんな住まいにも似合う



施工イメージ



アルミ笠木コーナー部



笠木部品一覧

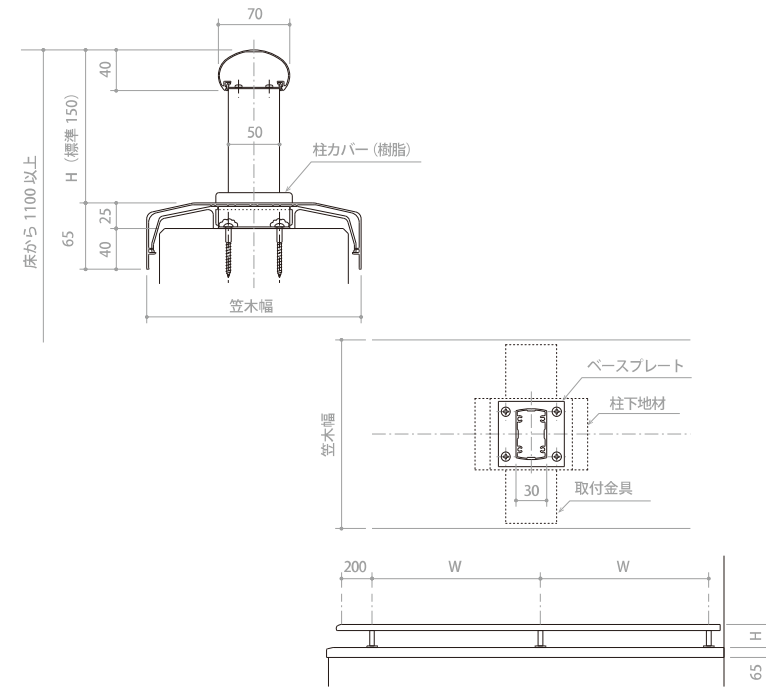
笠木名称	取付金具	エンドキャップ	直線ジョイナー	曲線ジョイナーカバー	90度ジョイナー	90度ジョイナーカバー
JS-185	JU-18	JP-18	JJ-18	JK-18	JJ-18-90	JK-18-90
JS-195	JU-19	JP-19	JJ-19	JK-19	JJ-19-90	JK-19-90
JS-210	JU-21	JP-21	JJ-21	JK-21	JJ-21-90	JK-21-90
JS-230	JU-23	JP-23	JJ-23	JK-23	JJ-23-90	JK-23-90
JS-245	JU-24	JP-24	JJ-24	JK-24	JJ-24-90	JK-24-90
JS-270	JU-27	JA-27 ^{※1}	JJ-27	JK-27	JJ-27-90	- ^{※2}

※1 JS-270用のエンドキャップはアルミ製となります。
※2 JS-270用の90度ジョイントカバーは設定がありません。

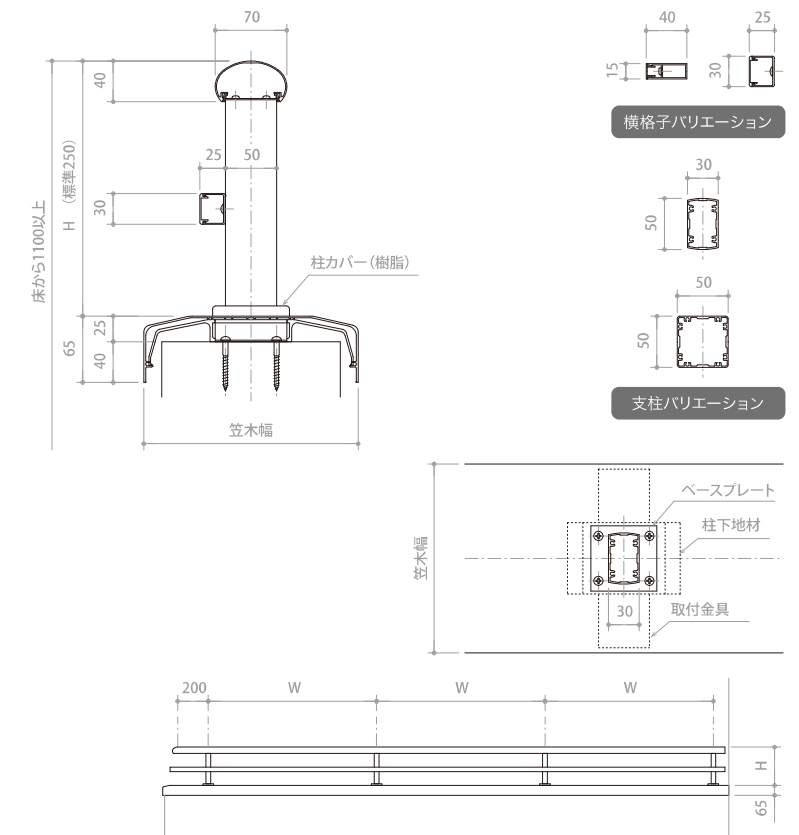
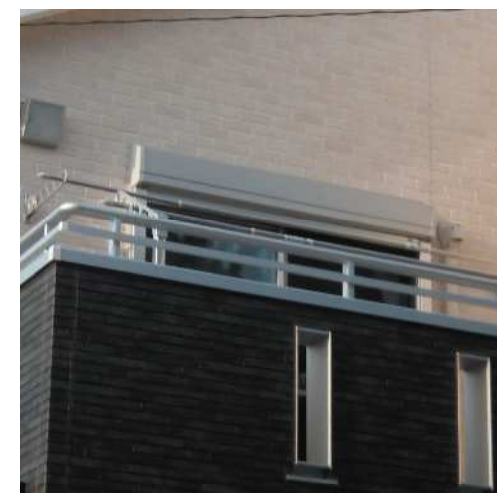
アルミ笠木

Feelet H - Standard

1 段手すり付アルミ笠木 / 2 段手すり付アルミ笠木



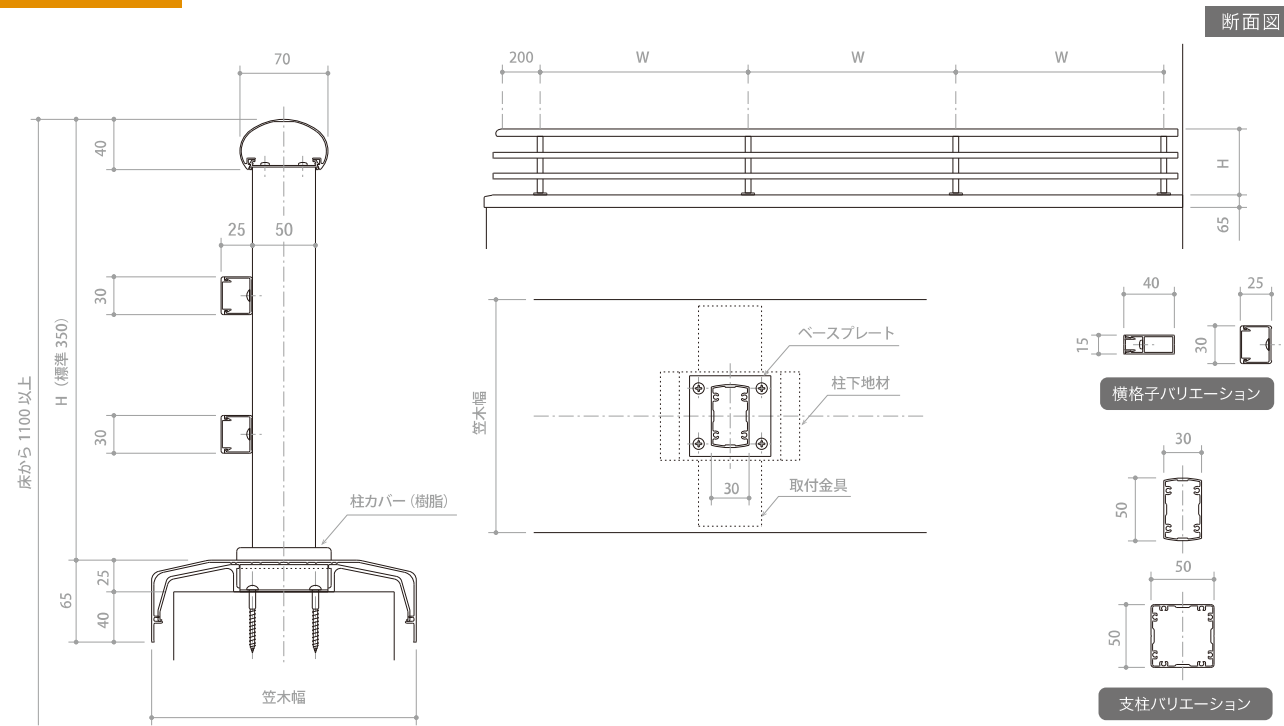
1 段手すり付アルミ笠木



2 段手すり付アルミ笠木

3段手すり付 アルミ笠木

様々な住まいに対応可能なオプション品の数々



ドットポイントポリカパネル手すり付アルミ笠木



縦格子手すり付アルミ笠木



3段手すり付 アルミ笠木



横ルーバー手すり付アルミ笠木

物干し金物

バルコニーを彩る関連セット商品



上下可動式物干金物



壁付物干金物



T型物干金物

ご使用に際して

アルミ
笠木カラー
対比表

ユニテカラー	サッシメーカー色	メーカー
□ ホワイト	ホワイト	各社様共通
■ ブラック	ブラック	各社様共通
■ B K C	ブラウン	YKK AP(株)様
■ ステンカラー	シャンパングレー	三協立山アルミ(株)様
	シャイングレー	(株)LIXIL様
	プラチナステン	YKK AP(株)様
■ シルバー	ナチュラルシルバー	(株)LIXIL様
	ピュアシルバー	YKK AP(株)様

※他社との対応色は、近似色となります。

■ カラーバリエーション



注意事項

■ ベランダ手すりシリーズの製作・設置上のご注意

以下の項目を考慮して製作・設置をお願いいたします。

1. 本製品を設計・加工組立・取付けする際は、みだりに改造・変更せず必ず製作制限範囲を守ってください。製作制限は仕様により異なりますので、詳細は各営業所へお問い合わせください。
2. アルミ笠木には防水機能はありません。水の侵入により、手すりの落下・人の転落及び手すりが倒れる等の不具合が発生するおそれがあります。下地には必ず防水処理をしてください。
3. 当社指定の付属品以外は取付けしないでください。



UMH-2000 T型物干金物

株式会社 **ユニテ**
〒340-0002
埼玉県草加市青柳1-1-17

取付 説明書

耐荷重
約30kg

▼注意▼

- ・必ずこの取付説明書をよくお読みになり、正しくお取付けください。
- ・高所での作業は部品等の落下に十分ご注意ください。
- ・絶対にぶら下がらないでください。

▽お願い▽

- ・組立てネジは必ず指定のものを使用してください。
- ・物干金物の位置は施主様と相談の上で取付けてください。
- ・本製品は支柱下端から物干の下面までの高さが1750mmです。
- ・切り詰める際は、柱下側より切り詰めてください。

使用工具類（施工者様にてご用意をお願いします）

- ・スパナ、又はモンキーレンチ
- ・コーキング材
- ・電動ドライバー
- ・コンベックス（メジャー）

梱包内容

①支柱(MH-2000) L=1750	2 本
②支柱(MH-2000) L=700	2 本
③支柱取付ブラケット(MHBK)	4 ケ
④C型取付金具(MHBKC)	4 ケ
⑤竿掛けフック(MH-08 J-1)	6 ケ
⑥竿掛けエンドキャップ(MH-08 J-2)	6 ケ
⑦M6x10 ボルト・ナット・スプリングワッシャー	16 セット
⑧M6x45 ボルト・ナット・スプリングワッシャー	4 セット
⑨M4x13 テクスビス	6 ケ
⑩M4x60 トラスビス	8 ケ

取付け手順

※必ず木下地のある場所を確認して、取付けてください。

①



④C型取付金具を設置する場所に合わせ、Φ3.2の穴を2ヶ所あけてください。

②



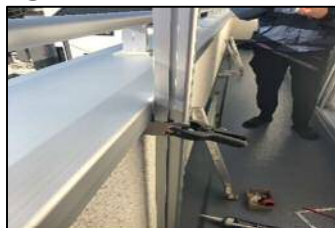
下穴にコーキング材を注入してください。

③



⑩M4x60トラスビスの先端にコーキング材を少量つけ、ビスを固定してください。下部にも同様に取付けてください。

④



支柱を取付けた部品と合わせ、仮押さえをしてください。

⑤



歩行の妨げにならない高さとして床から1800mm以上に取付けてください。

⑥



予め部品にあいている穴と本体を貫通させるためΦ7の穴をあけて、⑧M6x45ボルトを差し込んでください。下部も同様に行ってください。

⑦



躯体からの支柱までの寸法を測り、下部も同じ寸法を保ち、⑧M6x45ナット・ワッシャーで固定してください。

⑧



完成になります。

UMH-2000 T型物干金物

株式会社 **エニテ**

〒340-0002

埼玉県草加市青柳1-1-17

組立 説明書

耐荷重
約30kg

▼注意▼

- ・必ずこの組立説明書をよくお読みになり、正しくお取付けください。
- ・高所での作業は部品等の落下に十分ご注意ください。
- ・絶対にぶら下がらないでください。

▽お願い▽

- ・組立てネジは必ず指定のものを使用してください。
- ・物干金物の位置は施主様と相談の上で取付してください。
- ・本製品は支柱下端から物干の下面までの高さが1750mmです。
切り詰める際は、柱下側より切り詰めてください。

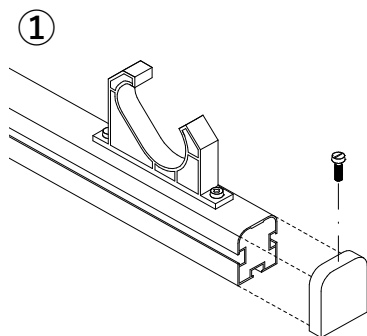
使用工具類（施工者様にてご用意をお願い致します）

- ・スパナ、又はモンキーレンチ
- ・電動ドライバー

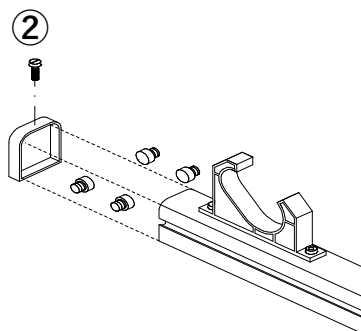
梱包内容

①支柱(MH-2000) L=1750	2 本
②支柱(MH-2000) L=700	2 本
③支柱取付ブラケット(MHBK)	4 ケ
④C型取付金具(MHBKC)	4 ケ
⑤竿掛けフック(MH-08 J-1)	6 ケ
⑥竿掛けエンドキャップ(MH-08 J-2)	6 ケ
⑦M6x10 ボルト・ナット・スプリングワッシャー	16 セット
⑧M6x45 ボルト・ナット・スプリングワッシャー	4 セット
⑨M4x13 テクスビス	6 ケ
⑩M4x60 トラスビス	8 ケ

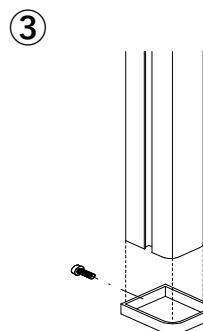
組立て手順



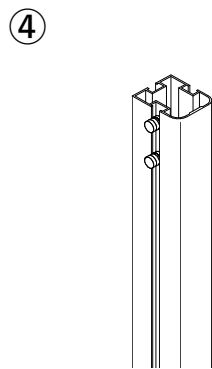
②支柱 L=700の片側に、⑥竿掛けエンドキャップを被せてΦ3.2の穴を開けて、⑨M4x13テクスビスで固定してください。



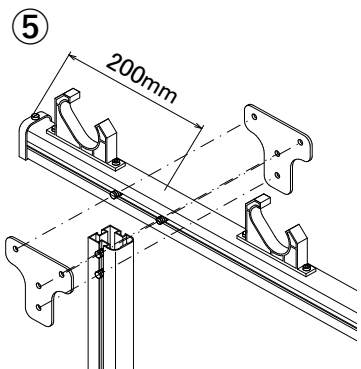
手順1の材料の反対側より、⑦M6x10ボルトを両側の溝に各2ヶずつ入れて、手順1同様にエンドキャップを固定してください。同様にもう1本組立ててください。



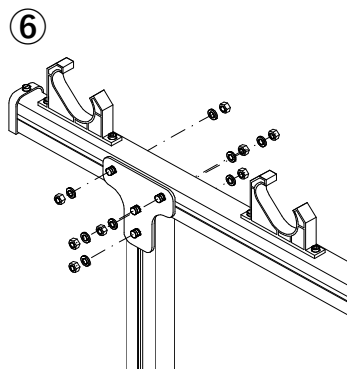
①支柱 L=1750の片側に、⑥竿掛けエンドキャップを被せてΦ3.2の穴を開けて、⑨M4x13テクスビスで固定してください。



手順3の材料の反対側より、⑦M6x10ボルトを両側の溝に各2ヶずつ入れてください。



端部より200mm空いている事を確認し、⑦M6x10ボルトと③支柱取付ブラケットの穴位置を合わせて被せてください。



⑦M6x10スプリングワッシャーとナットで固定し、反対側も同じように固定してください。同様にもう1本組立ててください。