

UNITE

アルミ手すり総合カタログ

Feelet

フィレット



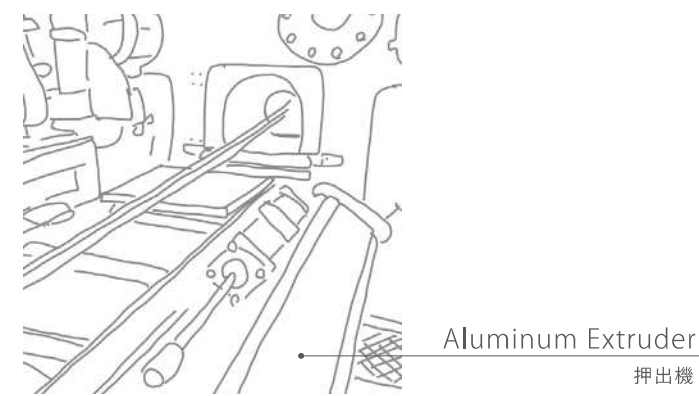
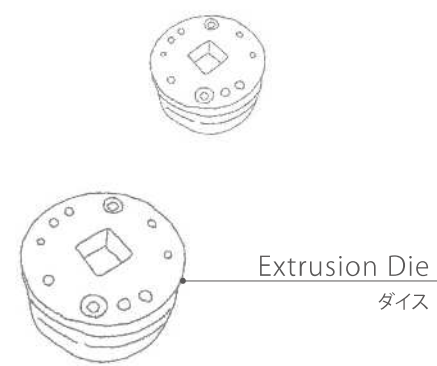
創立60年の実績で培われた
経験と技術で、アルミニウムの
可能性を発信し続けるユニテ。

製造から発送まで一貫したシステムによる高い品質で
美しい建物を実現する商品をご提供します。

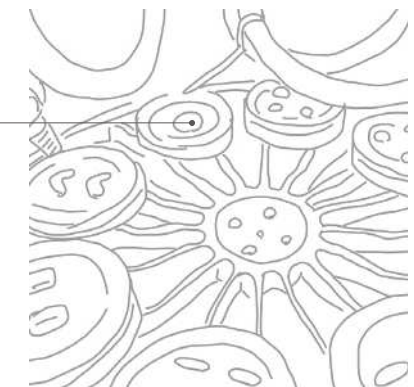


一貫生産体制
押出製造から加工製品まで
自社一貫だからこそその価値

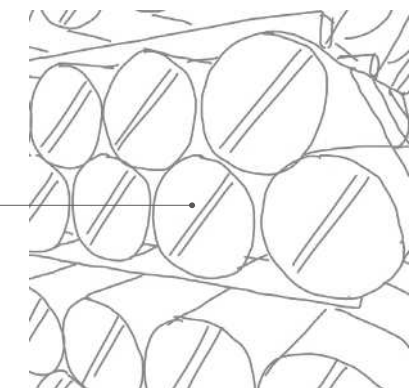
柔軟な発想や確かな技術とアルミが
出会うとき…
新しい可能性が生まれます。



Mold Cleaning Device
金型洗浄装置



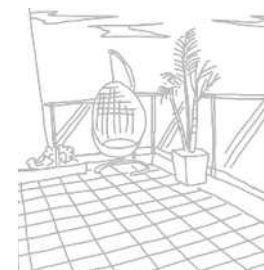
Aluminum Billet
ビレット



フィレット
Feelet feel + simple + trust
—シンプルで信頼を感じる手すり— The handrail which feels trust simply



- マンション アルミ手すり
 - Feelet M-G slim (スリム枠 ガラス手すり) 005
 - Feelet M-TK (タテ格子 手すり) 007
 - Feelet M-YK (ヨコ格子 手すり) 008
 - Feelet M-G flat (パネル枠 ガラス手すり) 009
 - Feelet M-MTK (持出し タテ格子手すり) 011
 - Feelet M-MYK (持出し ヨコ格子手すり) 012
 - Feelet M-MG (持出し ガラス手すり) 013
 - Feelet M-TK over (被せ タテ格子手すり) 015
 - Feelet M-G over (被せ ガラス手すり) 016
 - Feelet M-G slim over (被せ スリム枠ガラス手すり) 017
 - Feelet M-TK pure (芯納まり タテ格子手すり) 019
 - Feelet M-YL pure (芯納まり ヨコルーバー手すり) 020
 - Feelet M-YK pure (芯納まり ヨコ格子手すり) 021
 - Feelet M-G pure (芯納まり ガラス手すり) 023
 - Feelet M-P pure (芯納まり パネル手すり) 024
 - Feelet M-Toprail (トURREール) 025
- マンション関連商品
 - Slim-M / Slim-BL (ベランダ間仕切り 隔板) 026
 - Screen (侵入防止柵・防風スクリーン) 027
 - Gate (門扉 格子仕様・パネル仕様・ルーバー仕様) 028
- 設置工法図・技術資料・強度試験 030



Feelet

M series Color sample

- 技術を生かして
- ライフスタイルを
- 豊かにする



洗練されたシャープな装いを…。
 無機質なアルミでスマートな装いを…。
 「Feelet M series」がファサードを演出します。



スリム枠 ガラス手すり

ガラスに馴染むスタイリッシュな意匠性

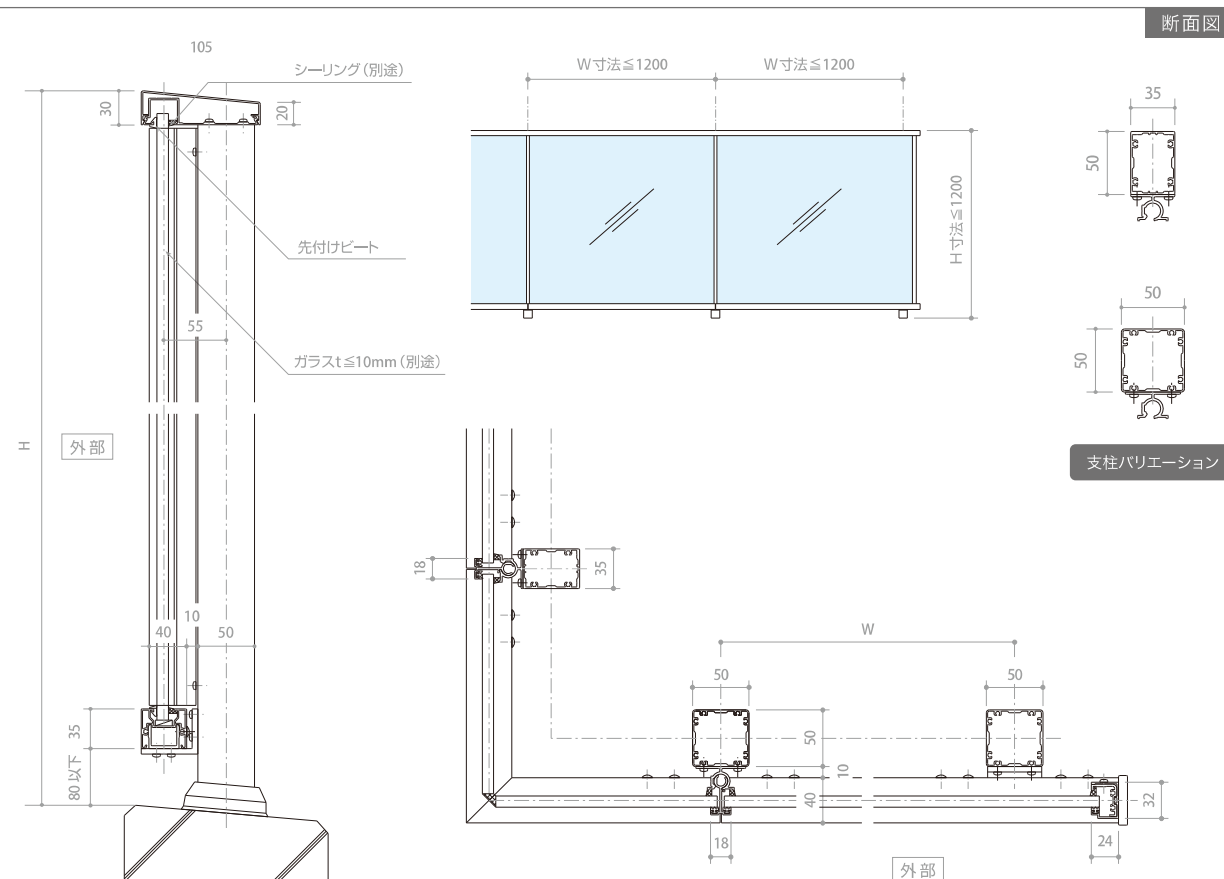


Construction Example

— 施工例 —

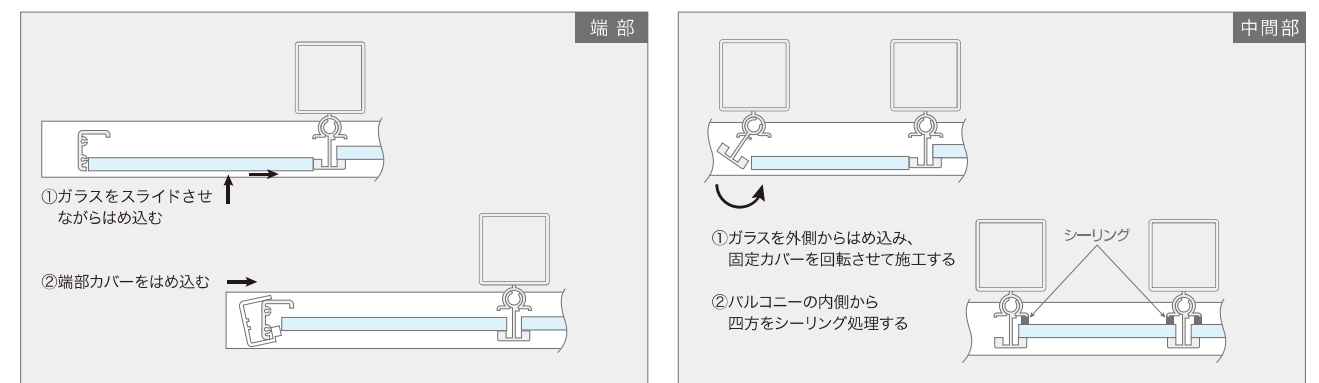


Detail



Construction Process

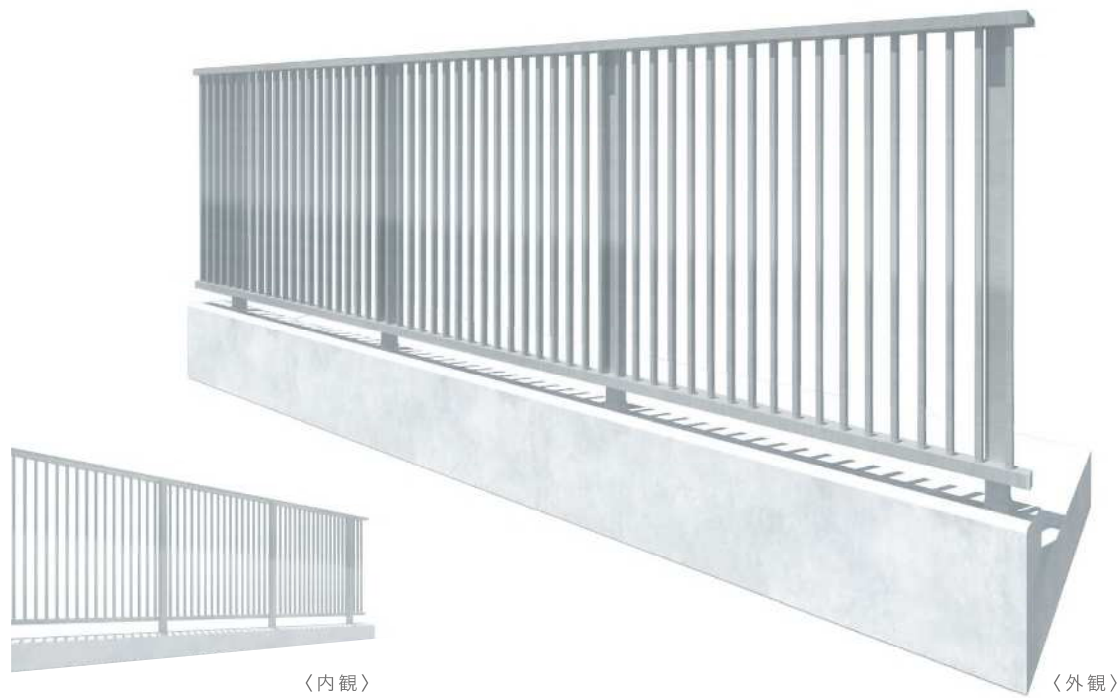
— ガラス施工手順 —



Feelet M-TK

タテ格子 手すり

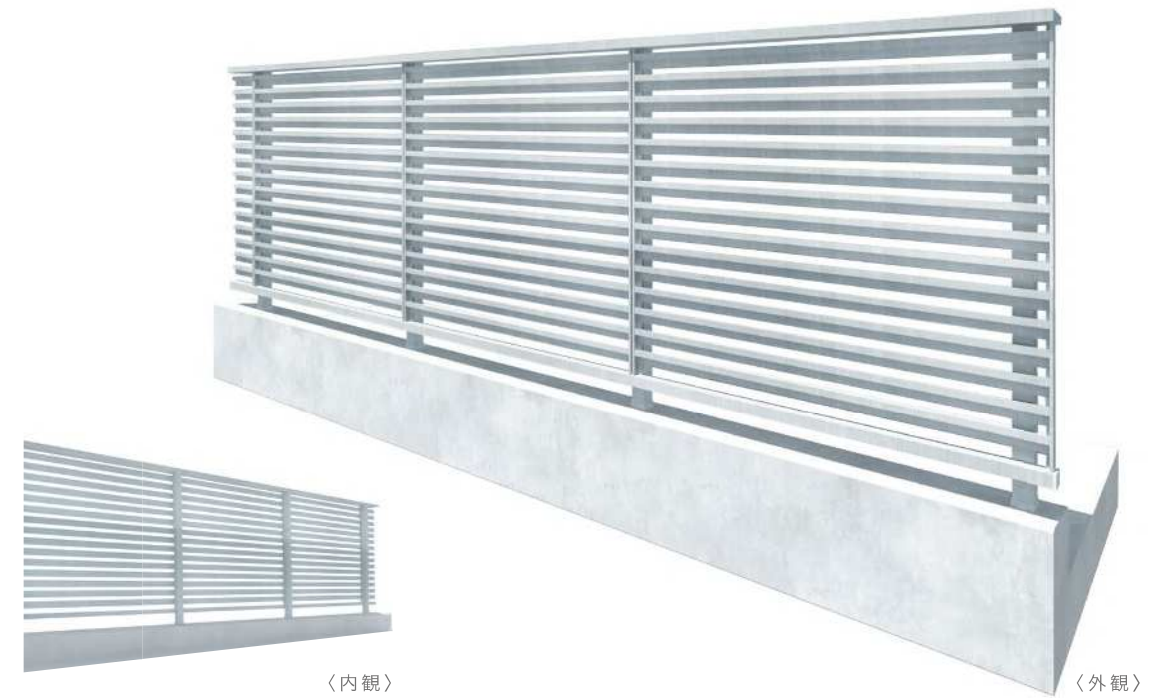
風通しが良く、横方向からの視線を遮るタテ格子



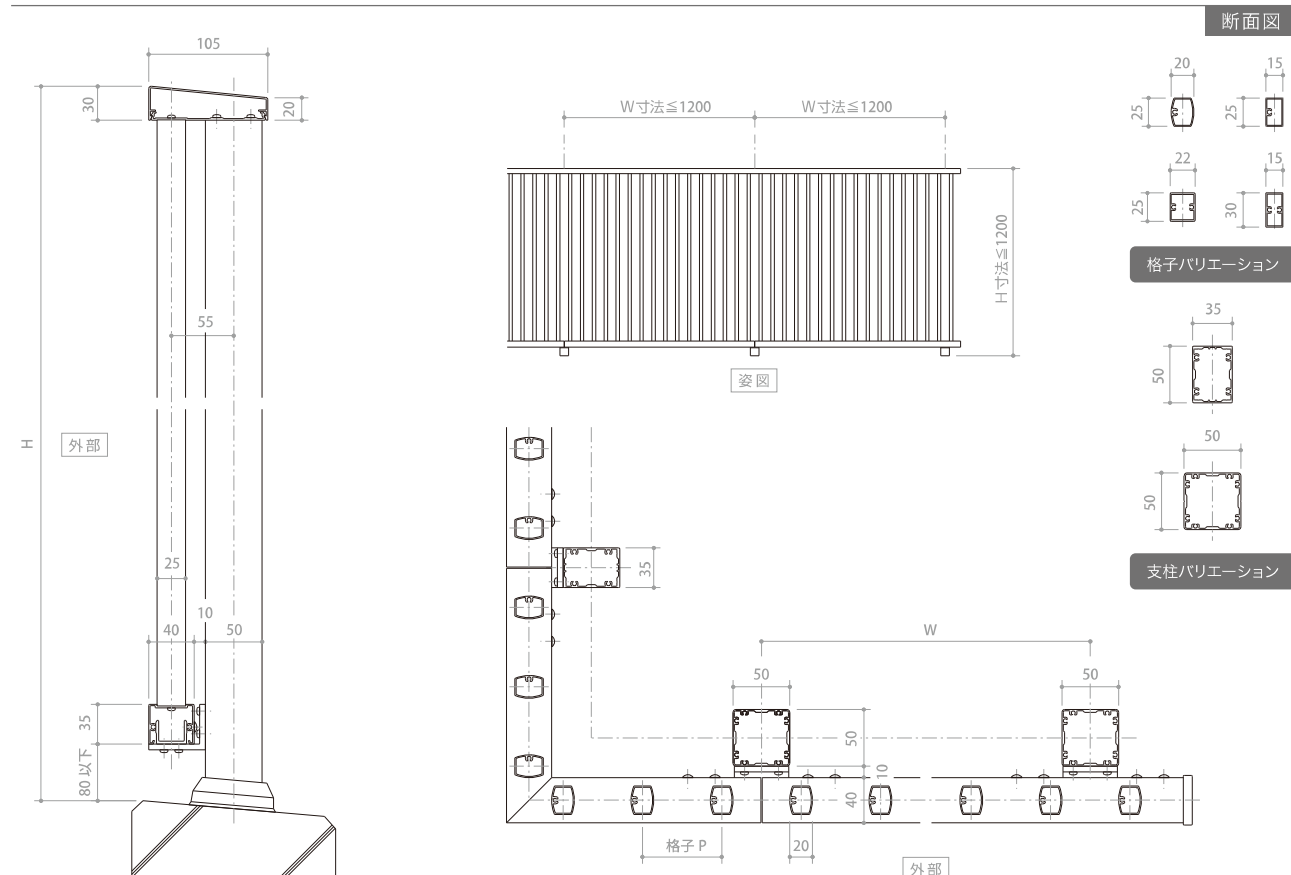
Feelet M-YK

ヨコ格子 手すり

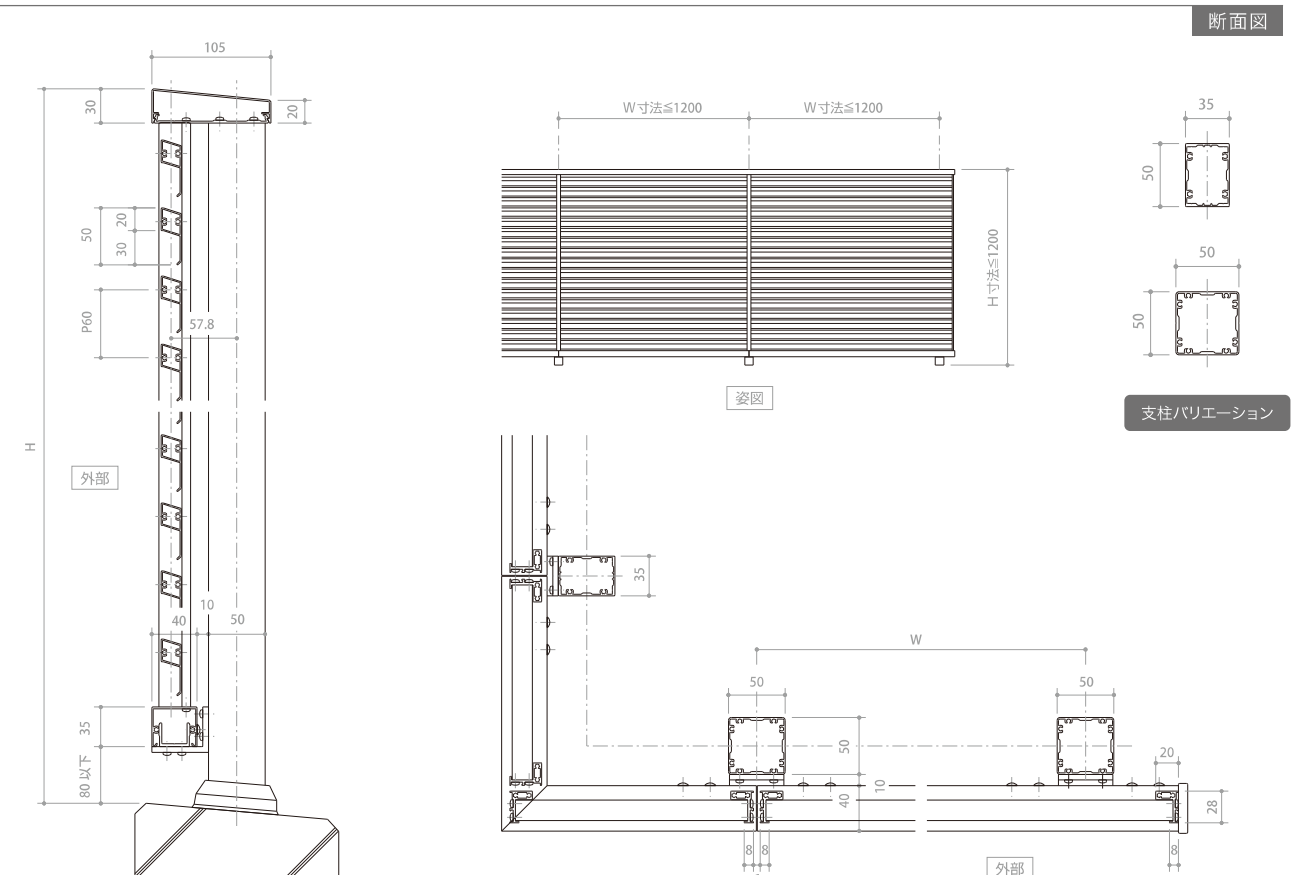
流れるような横ライン
下方向からの視線を遮り、ほどよくプライバシーを守ります



Detail

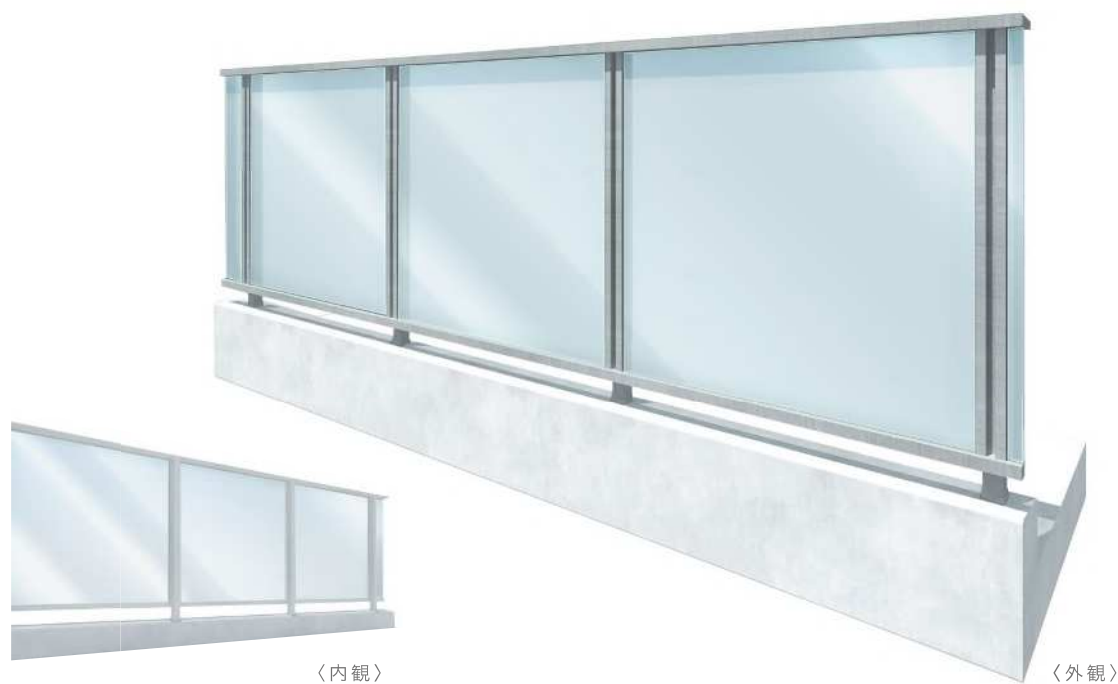


Detail



パネル枠 ガラス手すり

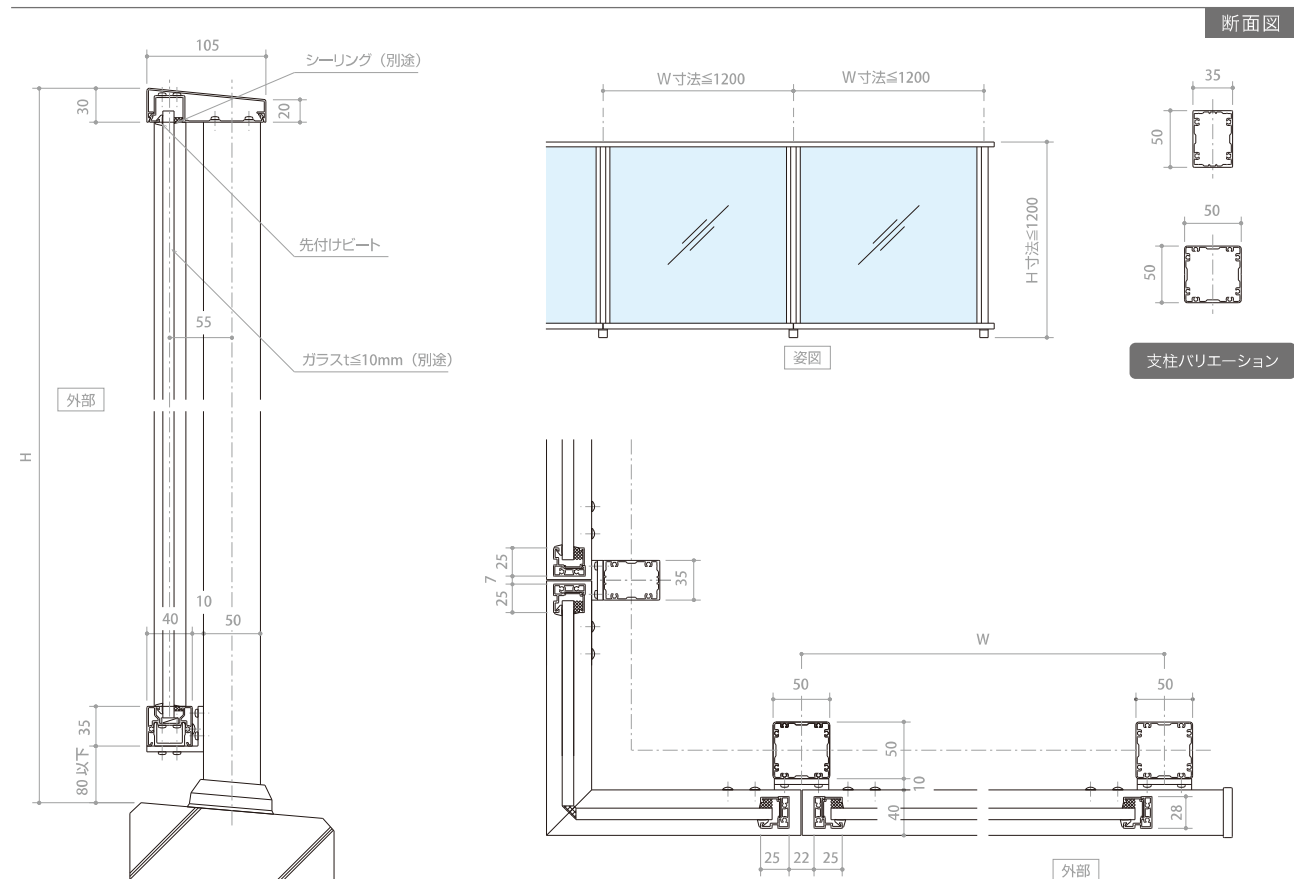
内側から簡単にガラスが施工できる
スタイリッシュなガラス手すり



〈内観〉

〈外観〉

Detail



Construction Example

— 施工例 —



Feelet M-YK



Feelet M-TK

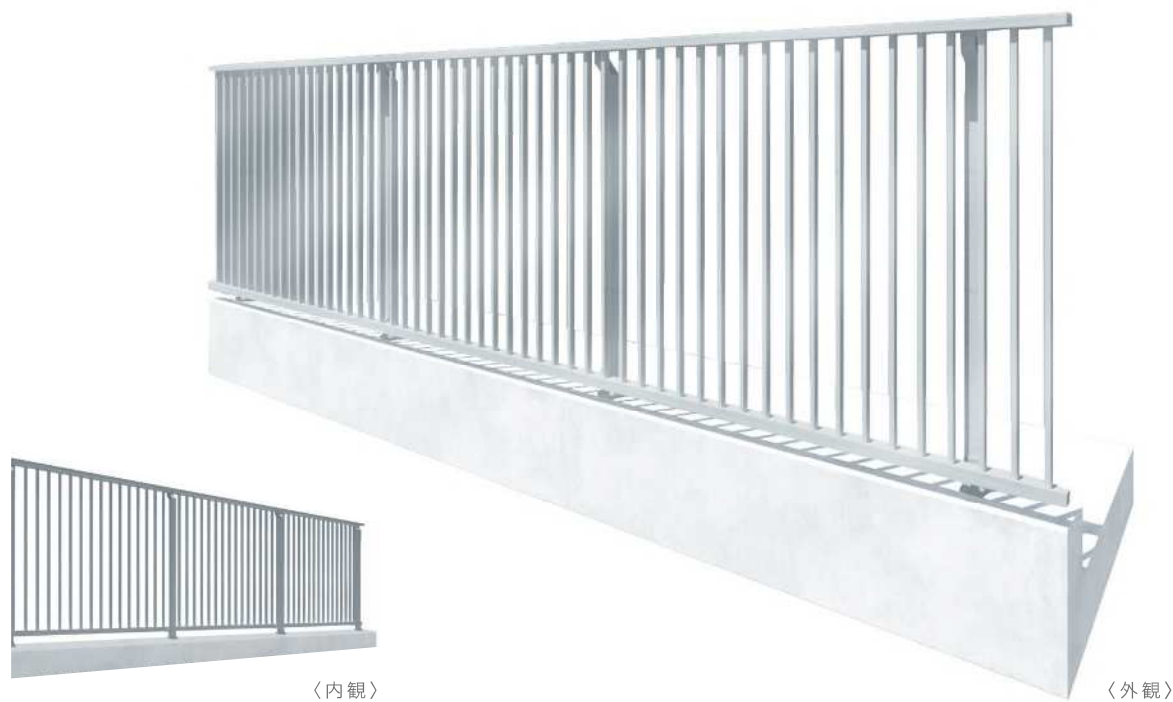


Feelet M-G flat

Feelet M - MTK

持出し タテ格子手すり

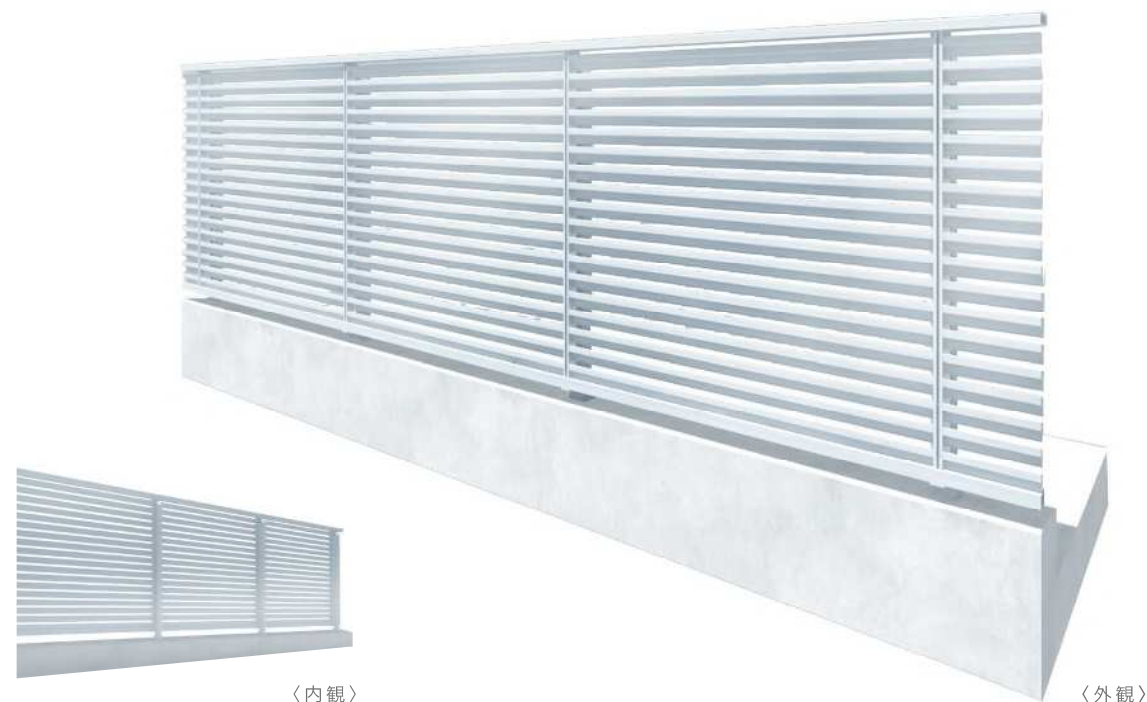
横方向からの視線を遮り、
持出すことで内部空間に広がりを生み出します



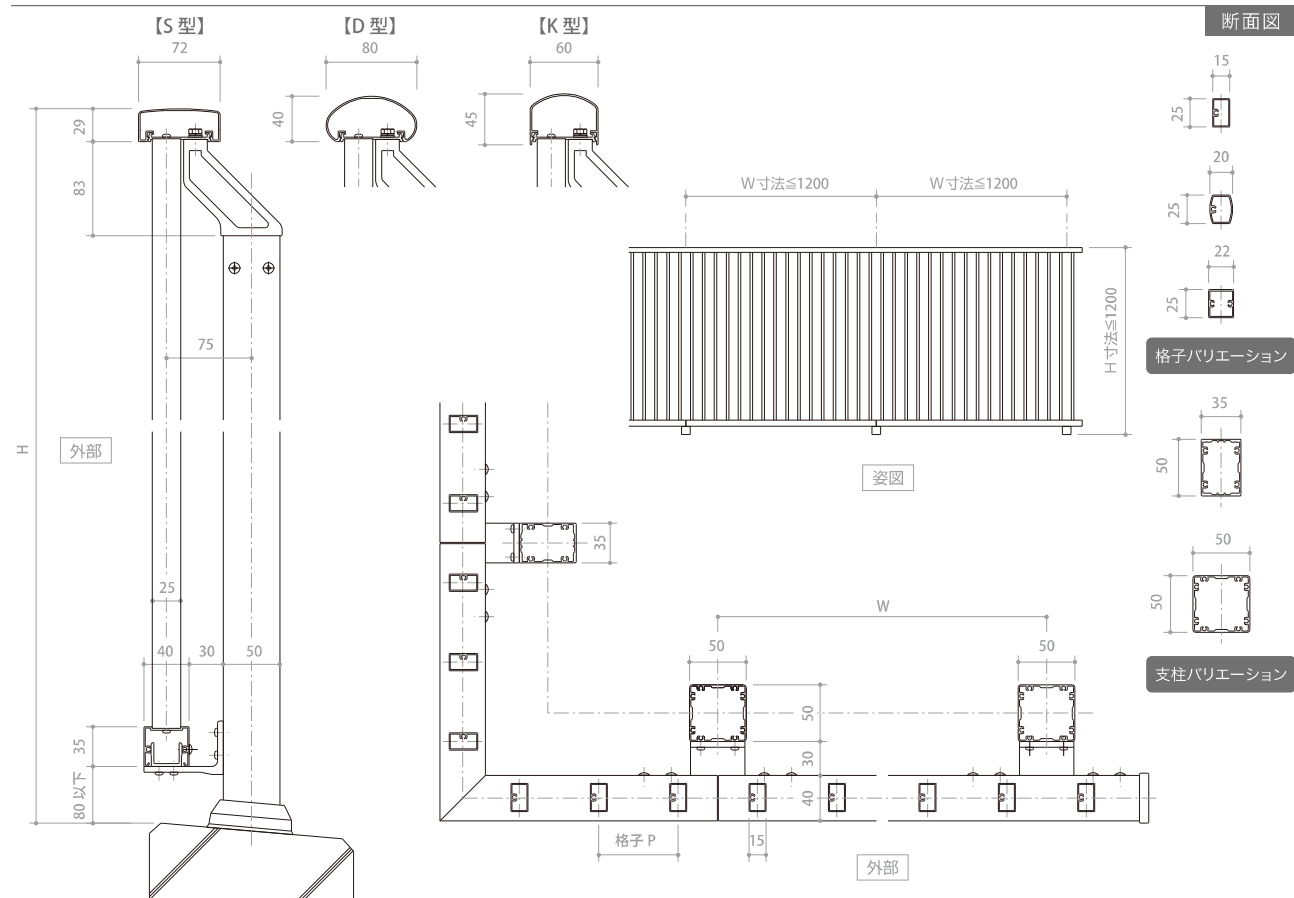
Feelet M - MYK

持出し ヨコ格子手すり

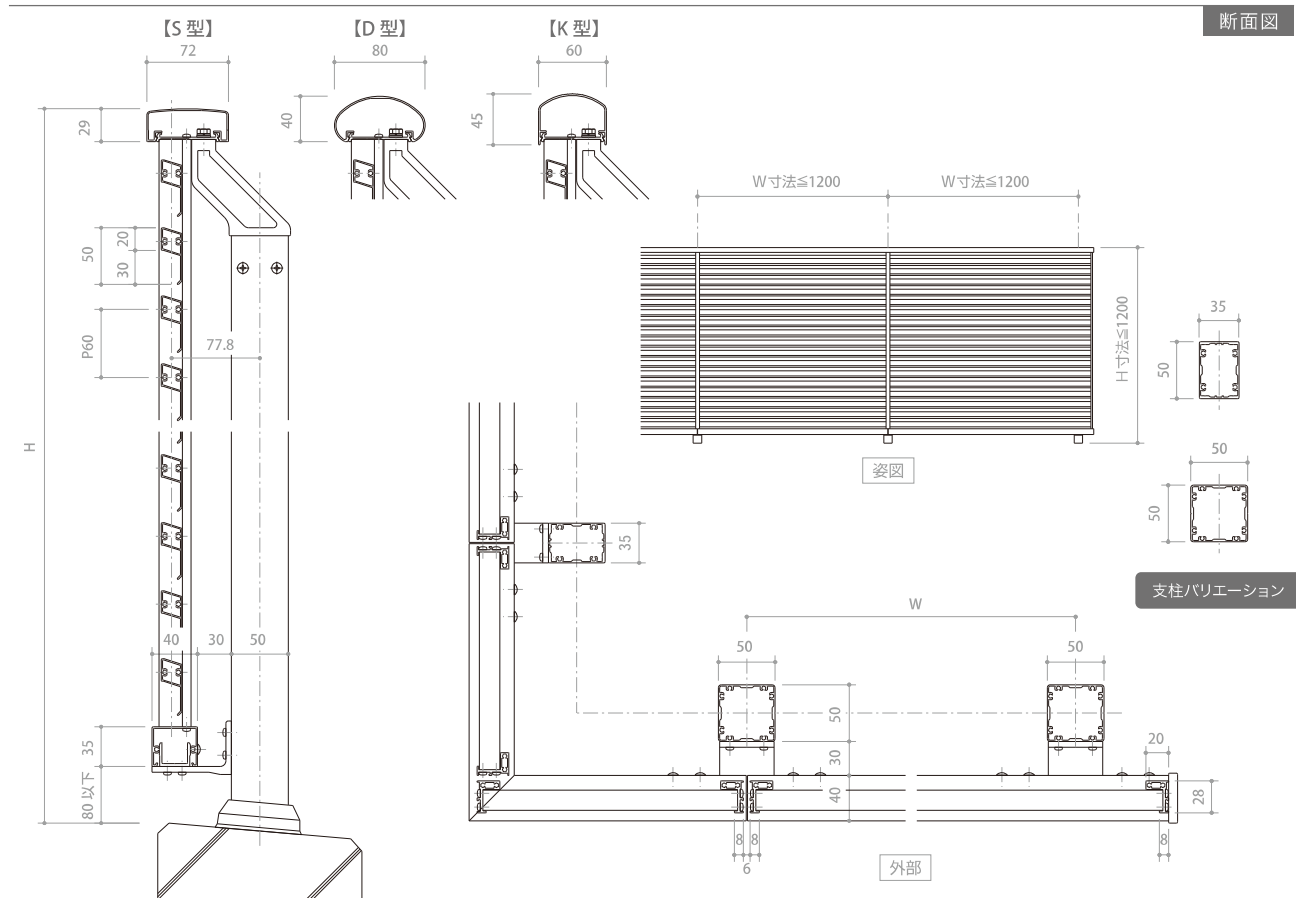
下方向からの視線を遮り、
持出すことで内部空間に広がりを生み出します



Detail



Detail



持出し ガラス手すり

スタイリッシュな外観と
持出しによる広がりのある内部空間



Construction Example
— 施工例 —



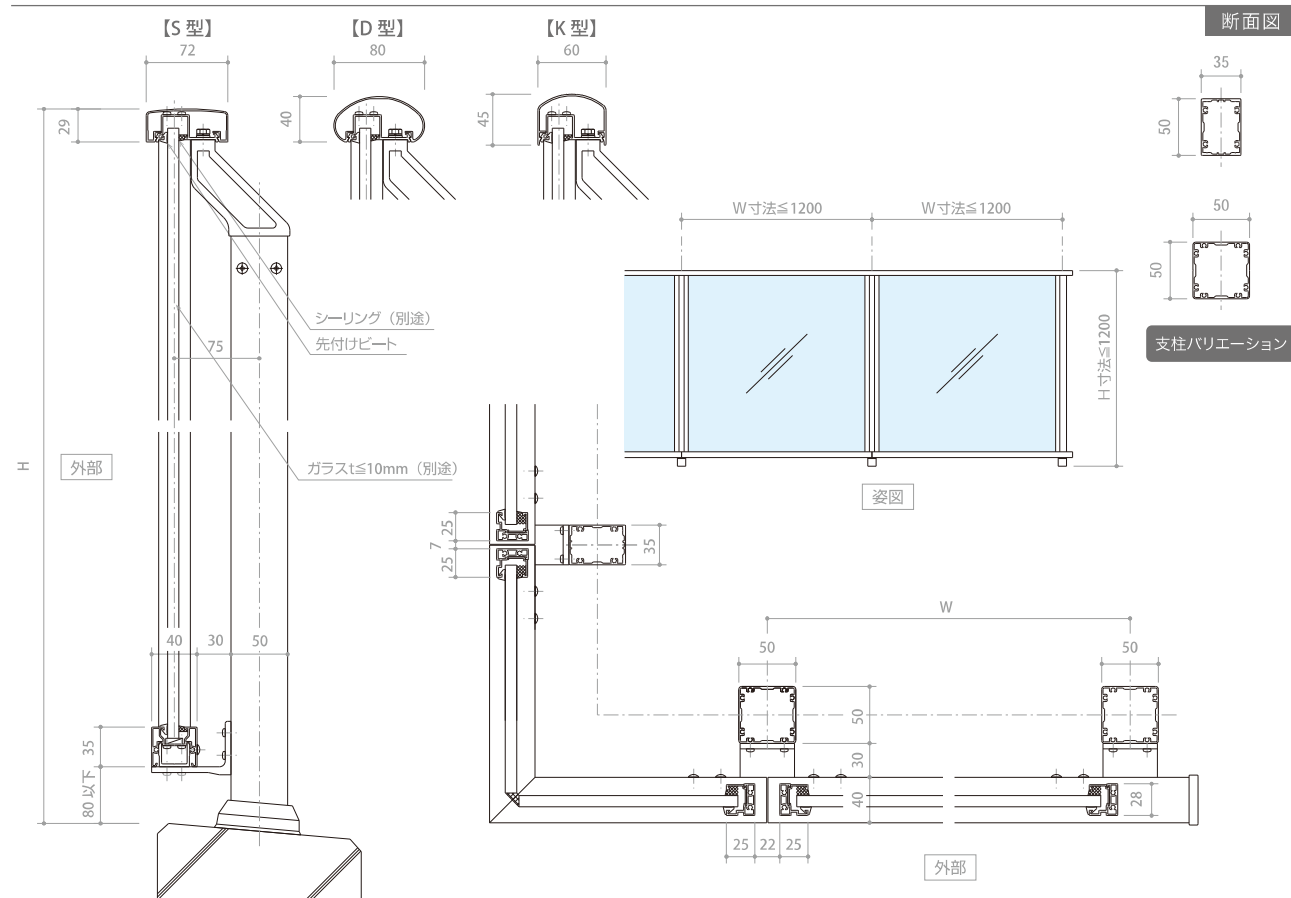
Feelet M-MTK / Feelet M-MYK



Feelet M-MTK / Feelet M-MYK

Feelet M-MG

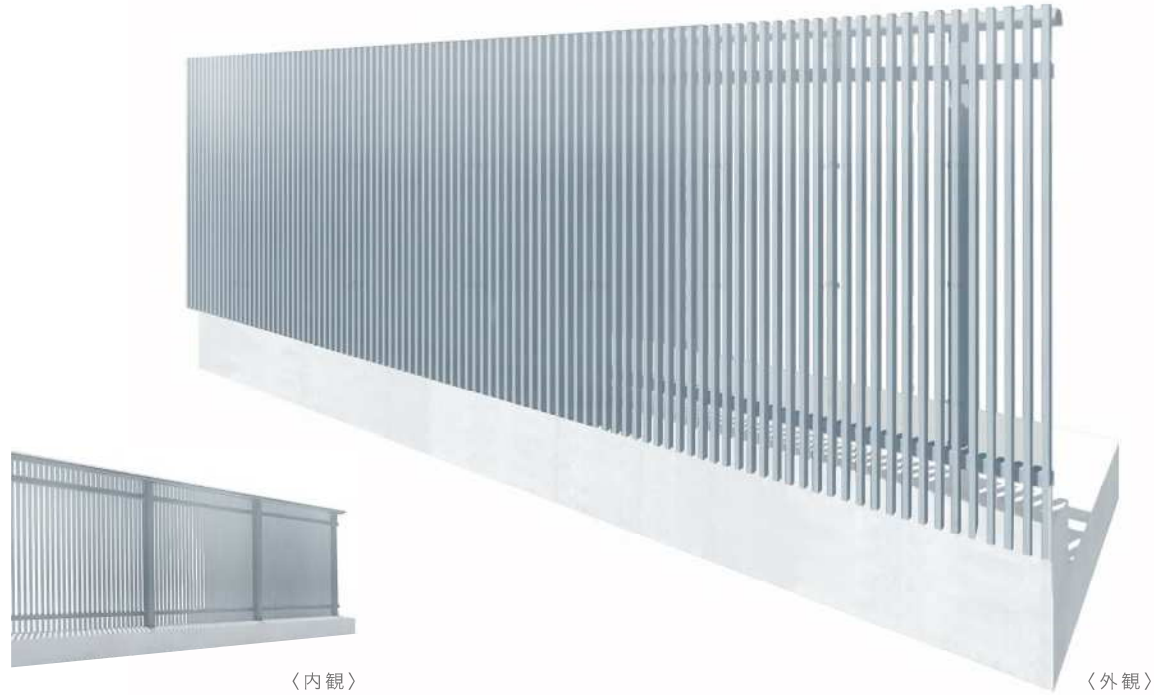
Detail



Feelet M - TK over

被せ タテ格子手すり

見えるものは格子ラインのみ、
余分な線のない美しい外観を演出



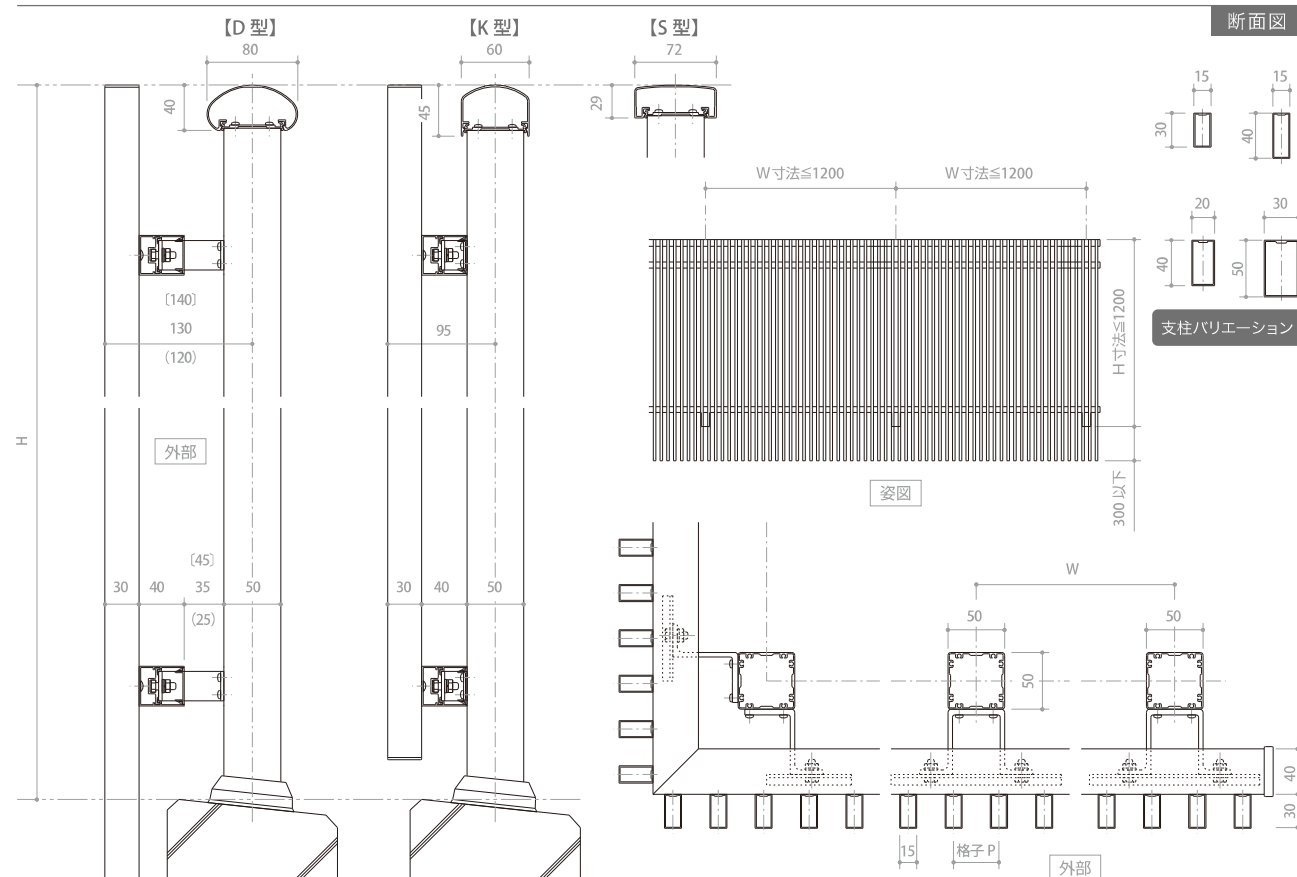
Feelet M - G over

被せ ガラス手すり

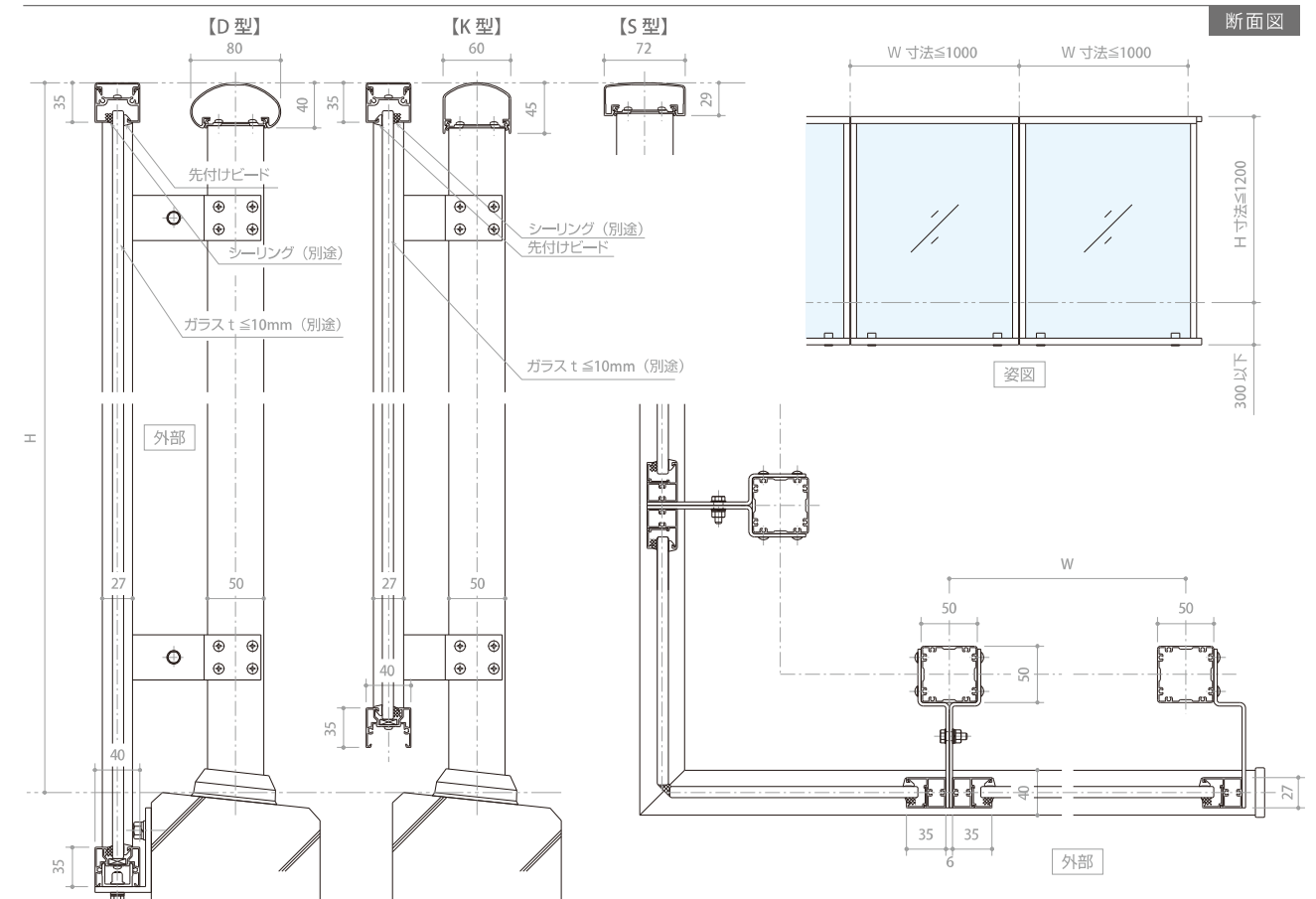
ガラスを際立たせ、シンプルな外観を表現



Detail



Detail



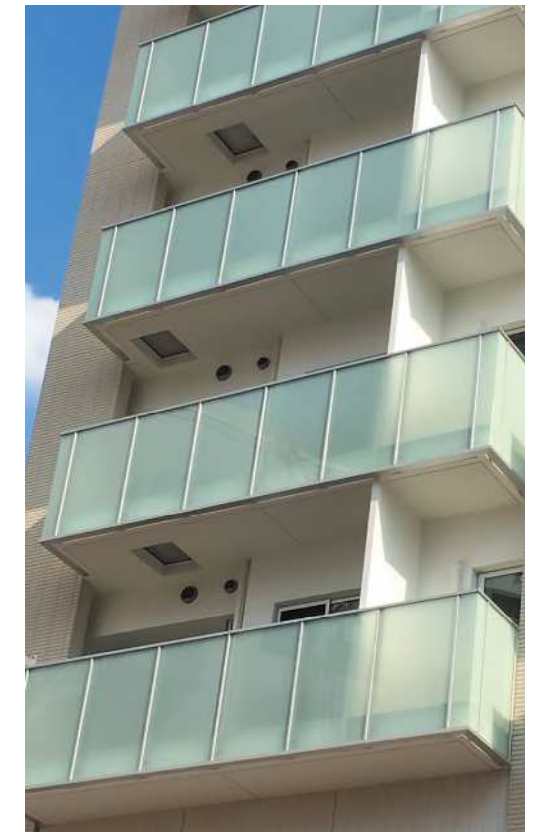
被せ スリム枠ガラス手すり

細い縦棧が美しくシャープな外観を演出



Construction Example

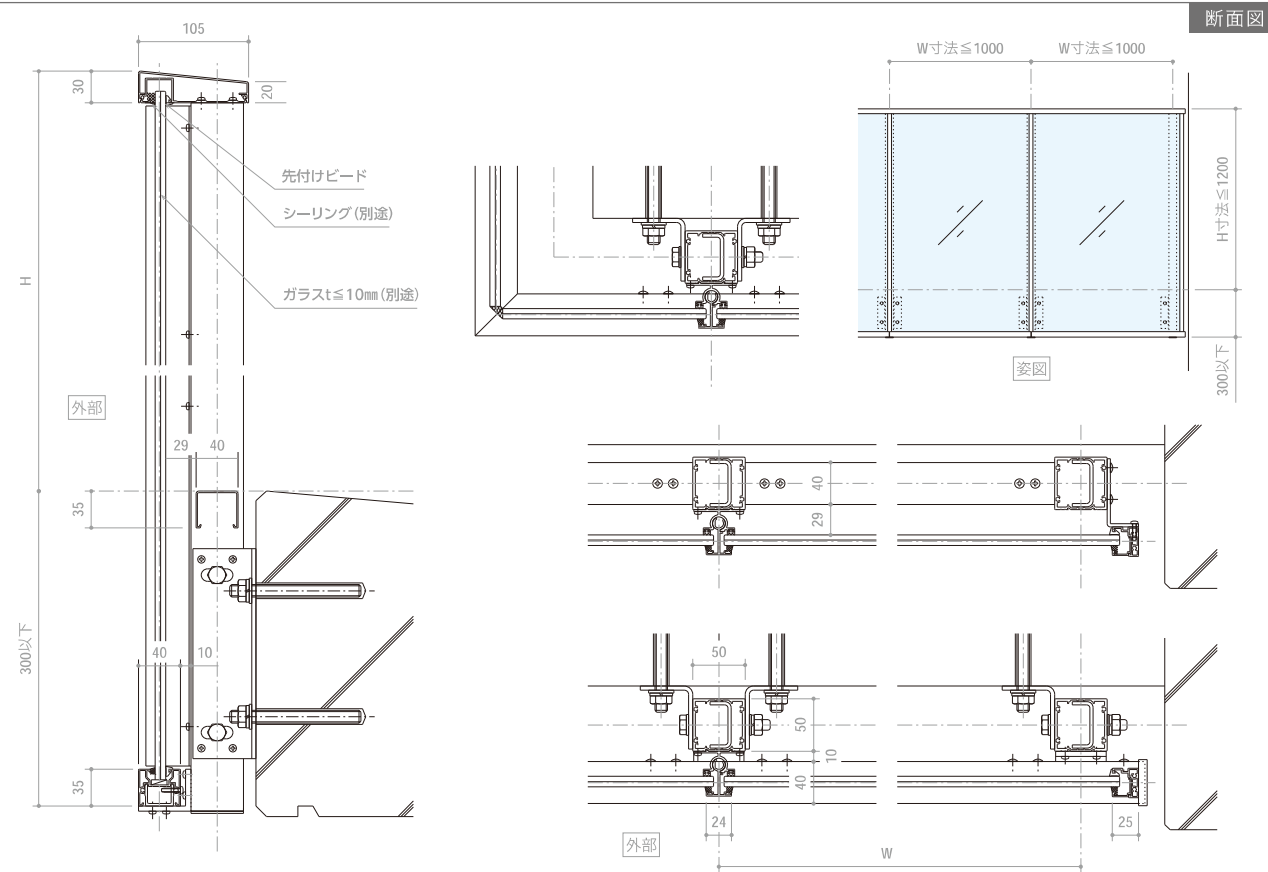
— 施工例 —



Feelet M - G over

Feelet M - G slim over

Detail



Feelet M - TK over

Feelet M - TK pure

芯納まり タテ格子手すり

シンプルでスタンダードなフォルムと豊富なバリエーション



【一段笠木タイプ】

【二段笠木タイプ】

Feelet M - YL pure

芯納まり ヨコルーバー手すり

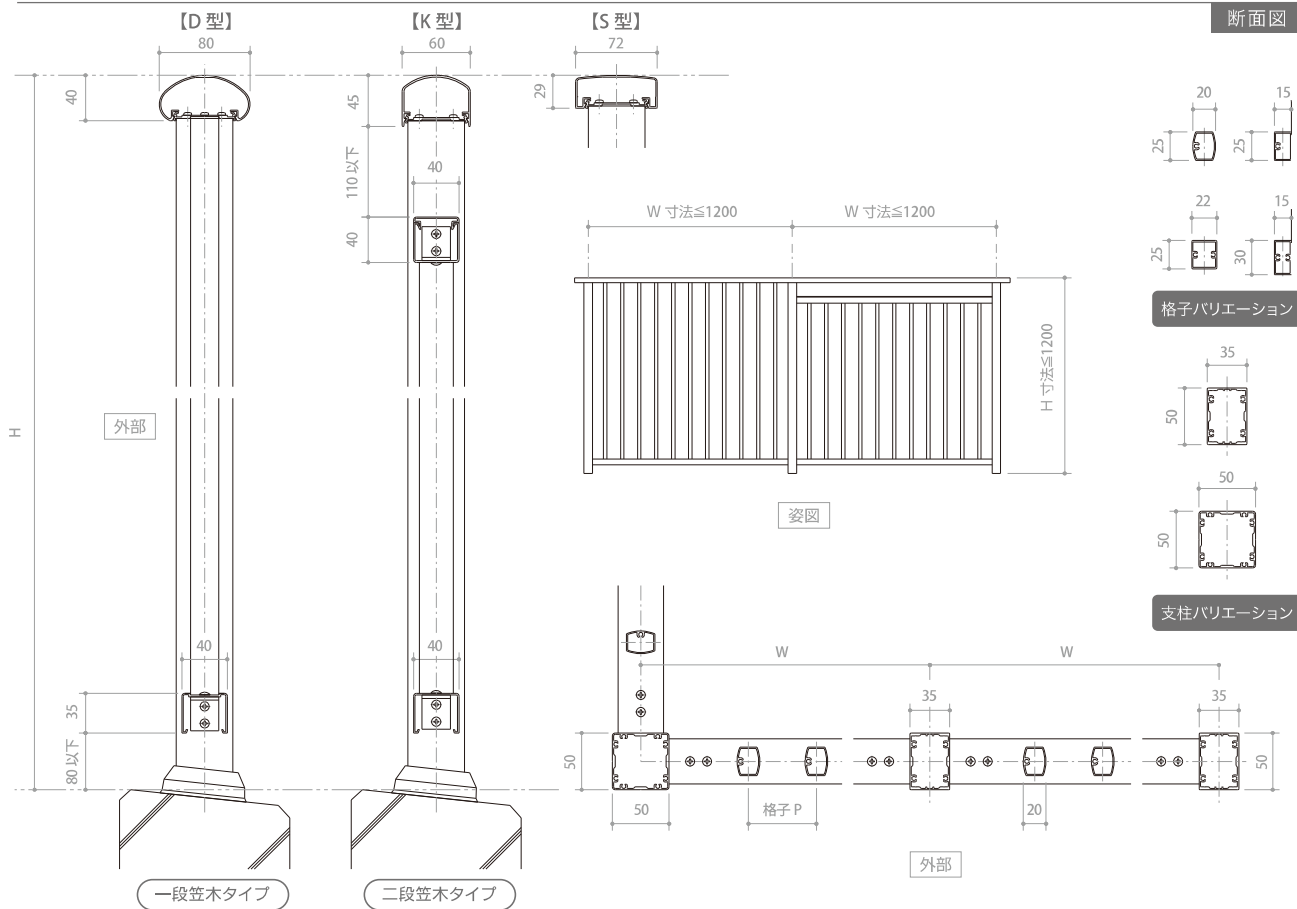
リーズナブルでハイパフォーマンスな通気性抜群なルーバー手すり



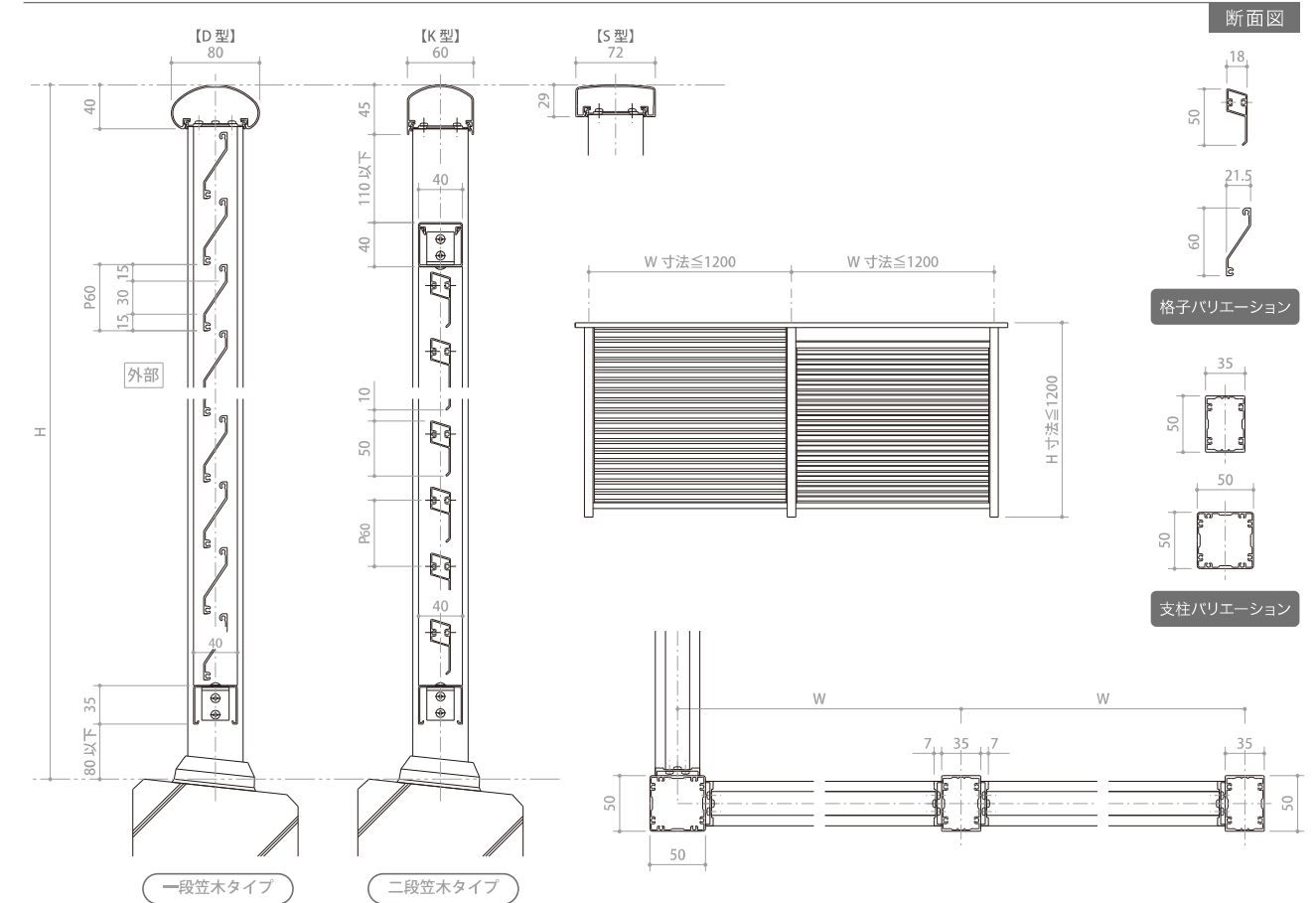
【一段笠木タイプ】

【二段笠木タイプ】

Detail

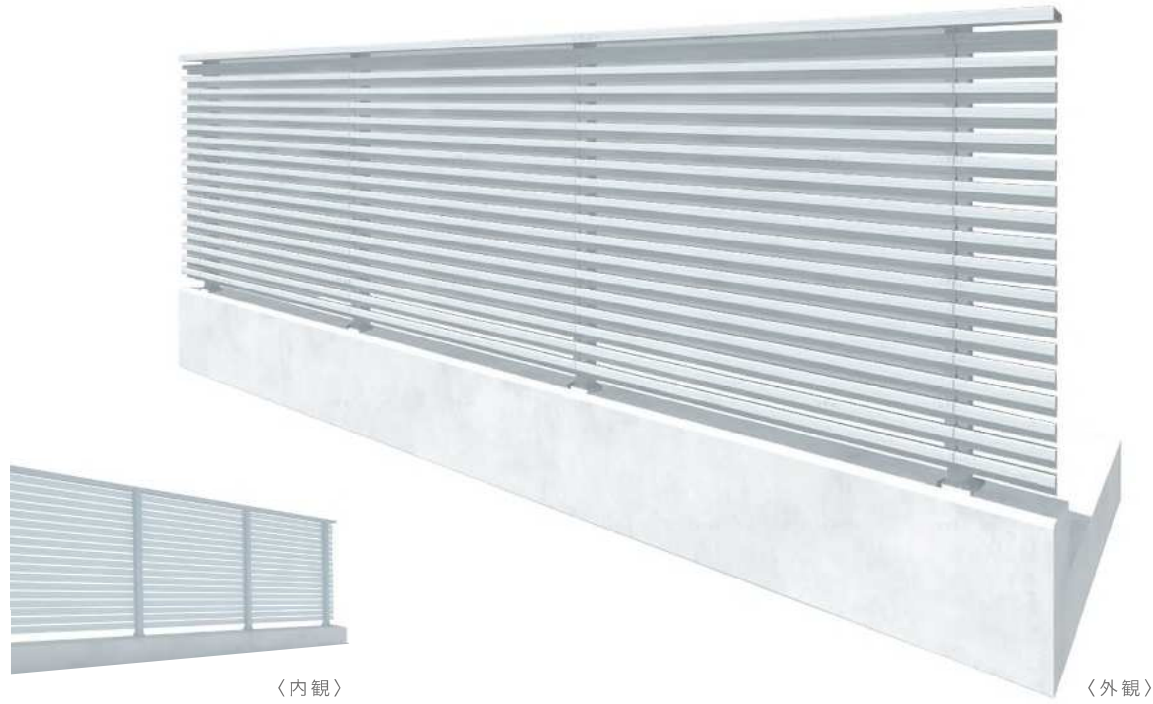


Detail



芯納まり ヨコ格子手すり

下からの視線を遮るスタンダードヨコ格子手すり



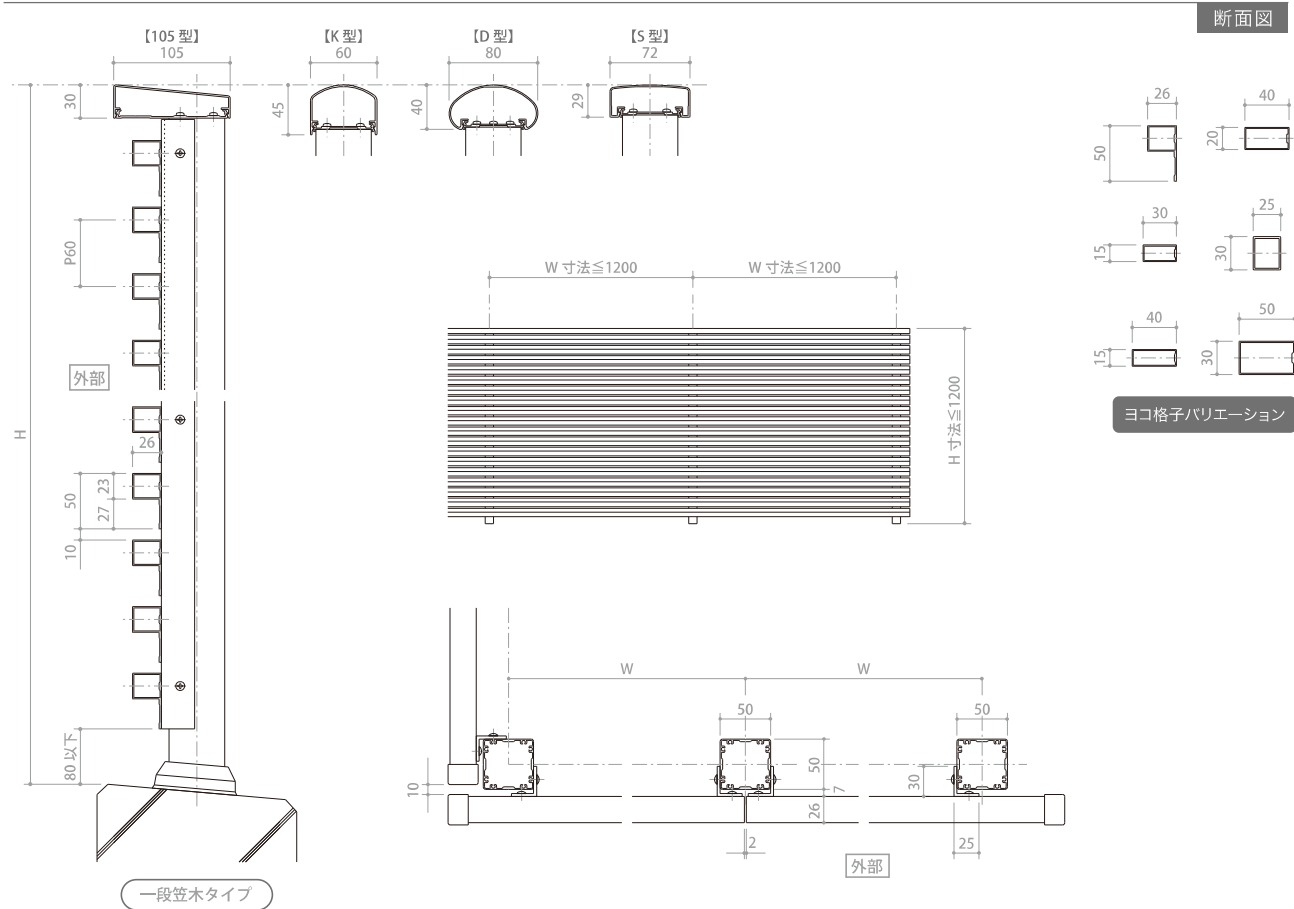
Construction Example

— 施工例 —



Feelet M-YK pure

Detail



Feelet M-TK pure



Feelet M-G-pure

芯納まり ガラス手すり

リーズナブルなガラス手すり

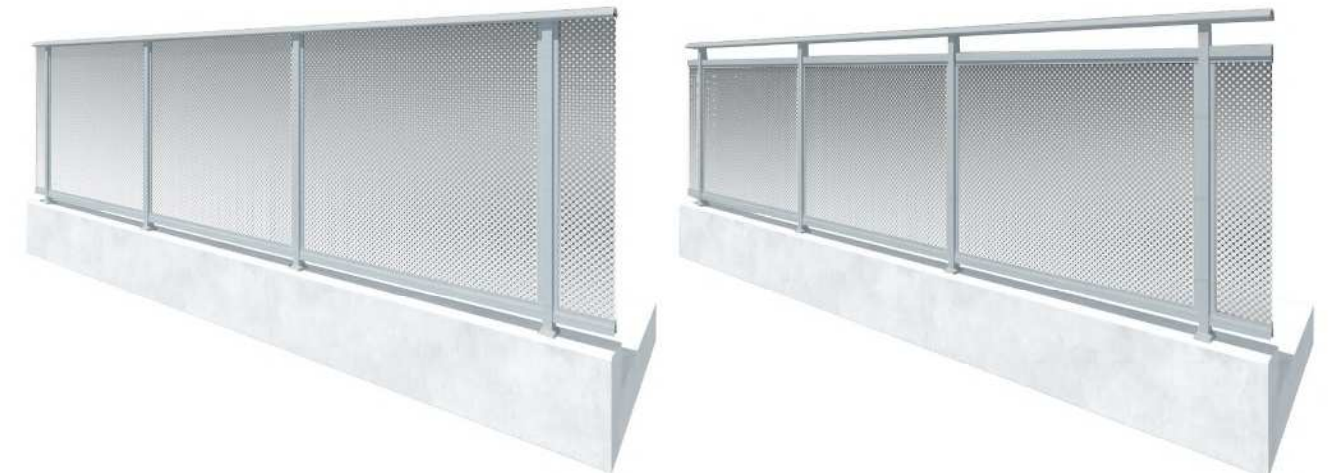


【一段笠木タイプ】

【二段笠木タイプ】

芯納まり パネル手すり

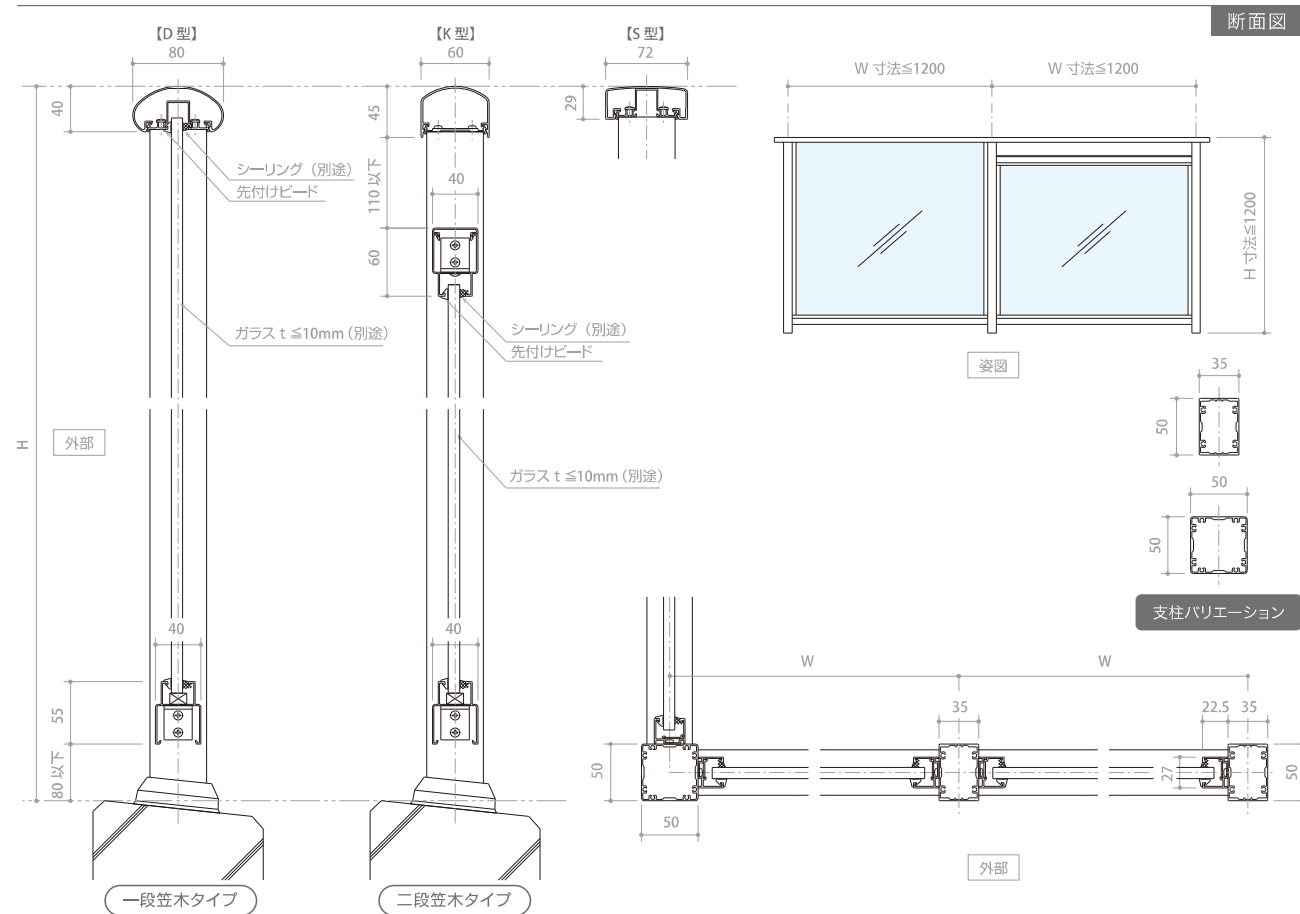
個性的なデザインのパネル手すり



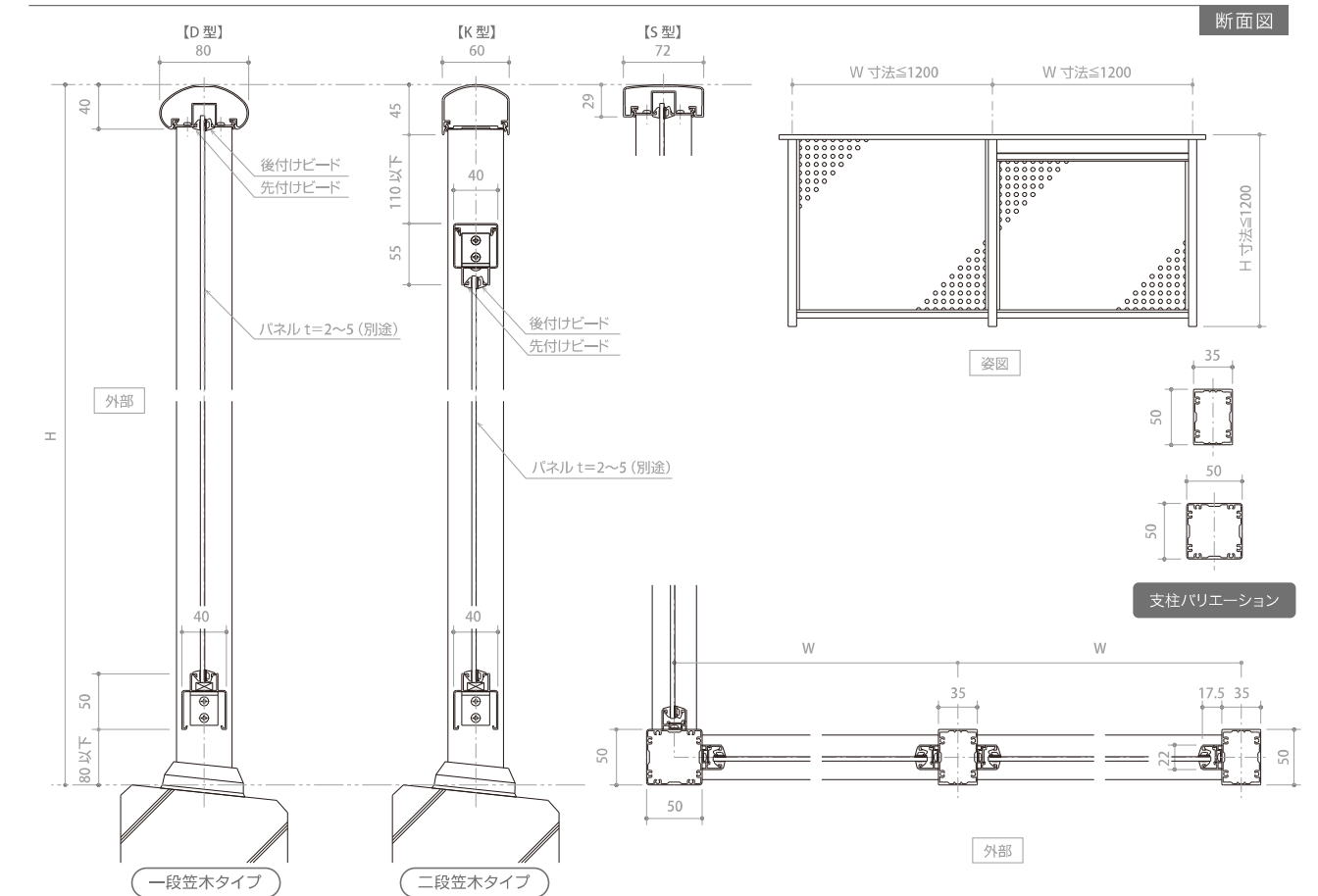
【一段笠木タイプ】

【二段笠木タイプ】

Detail



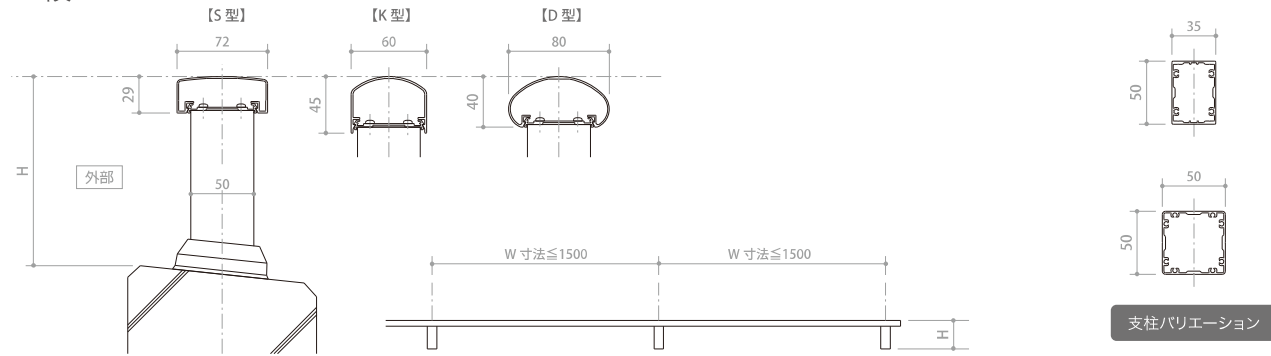
Detail



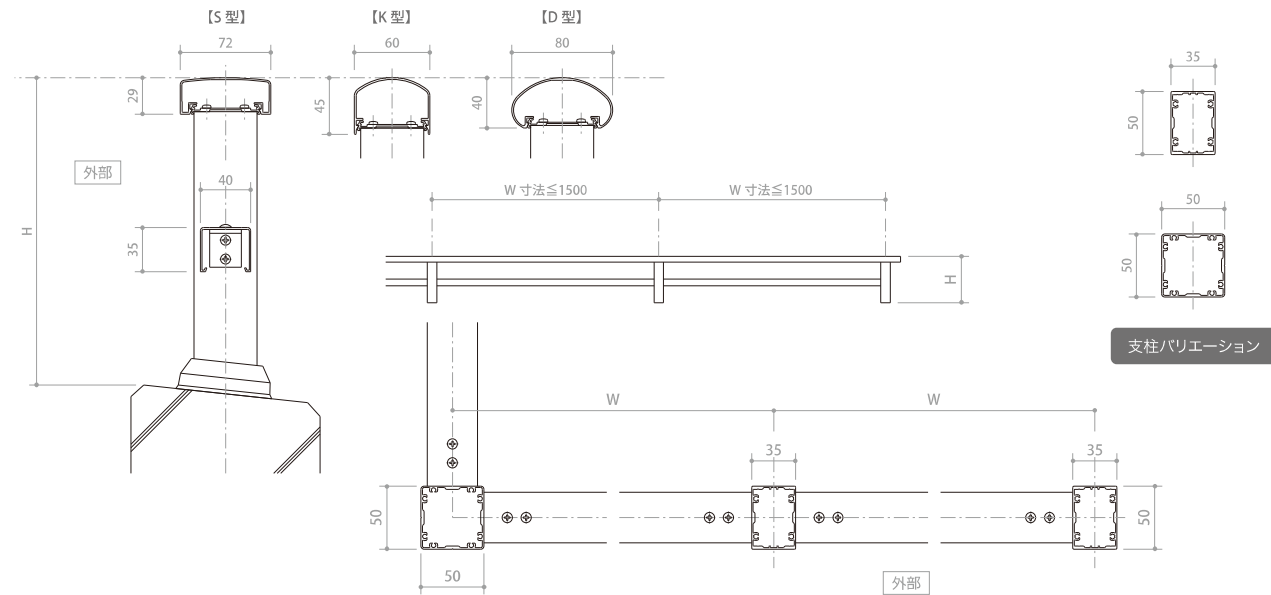
トップレール

パラペットを飾るシンプルなフォルム

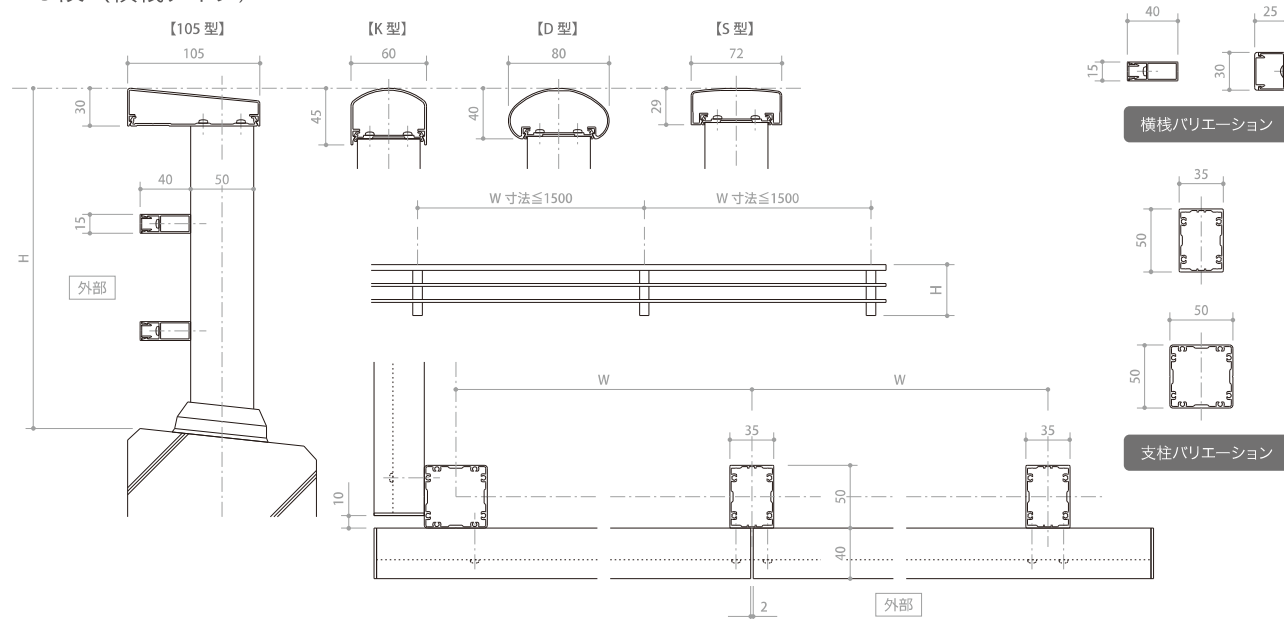
■1段



■2段 (中棧タイプ)

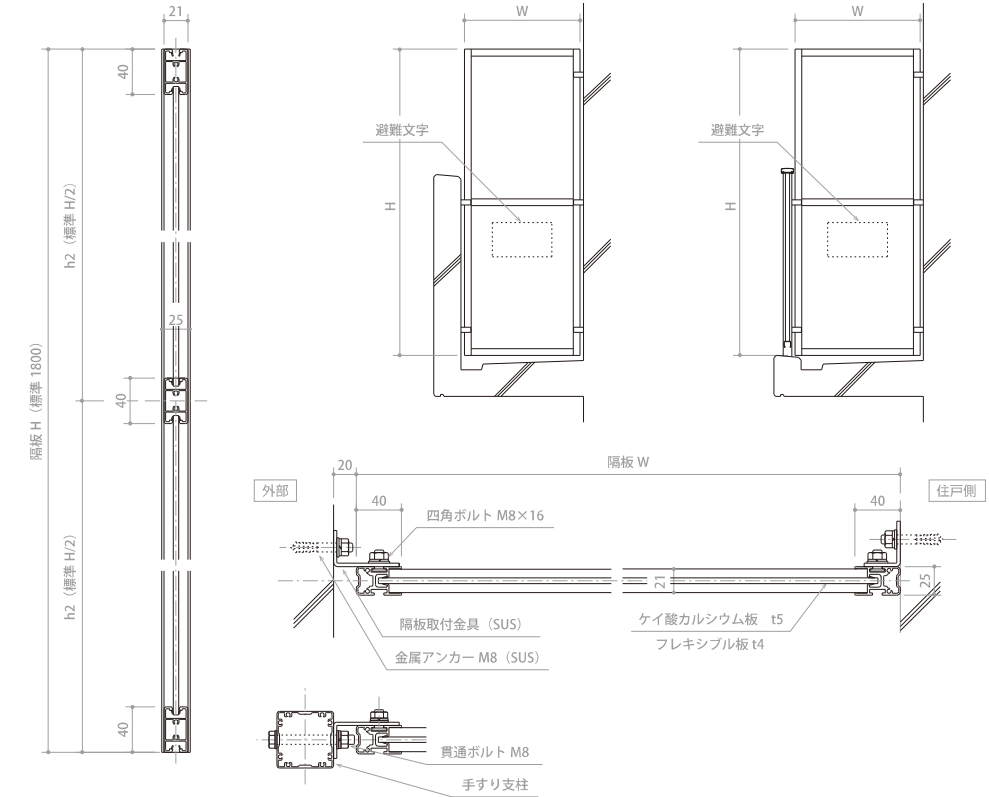


■3段 (横棧タイプ)

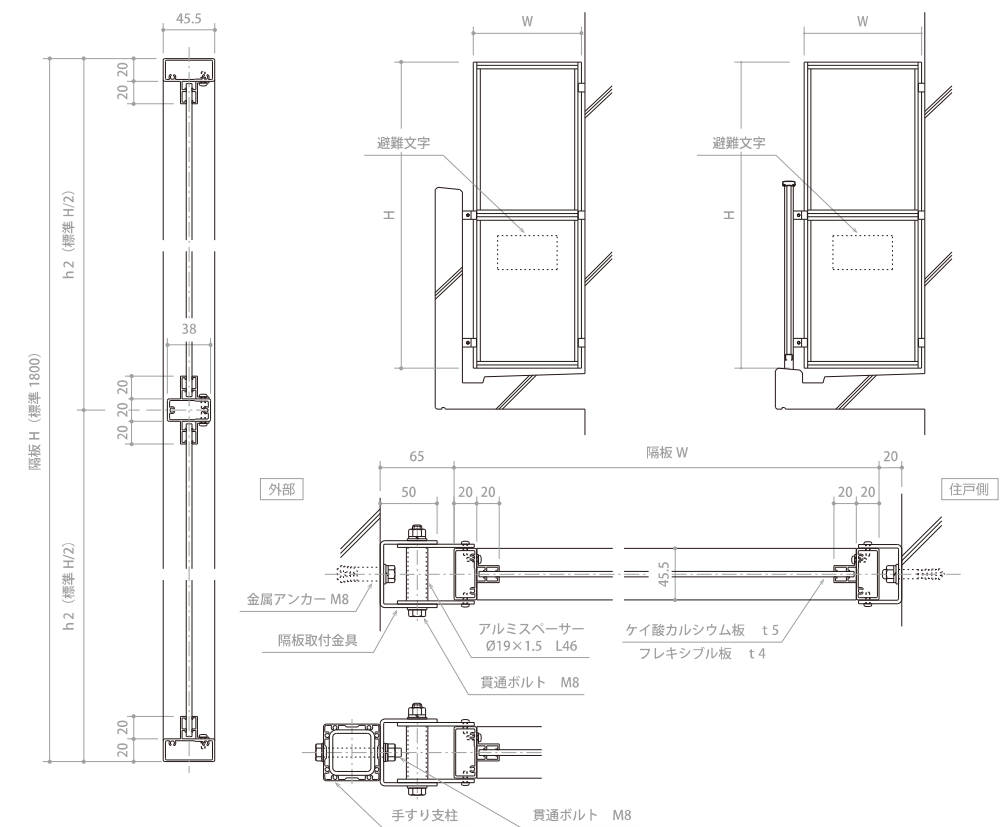


ベランダ間仕切り 隔板 スリム M / スリム BL

スタンダードなベランダ間仕切り



Slim-M

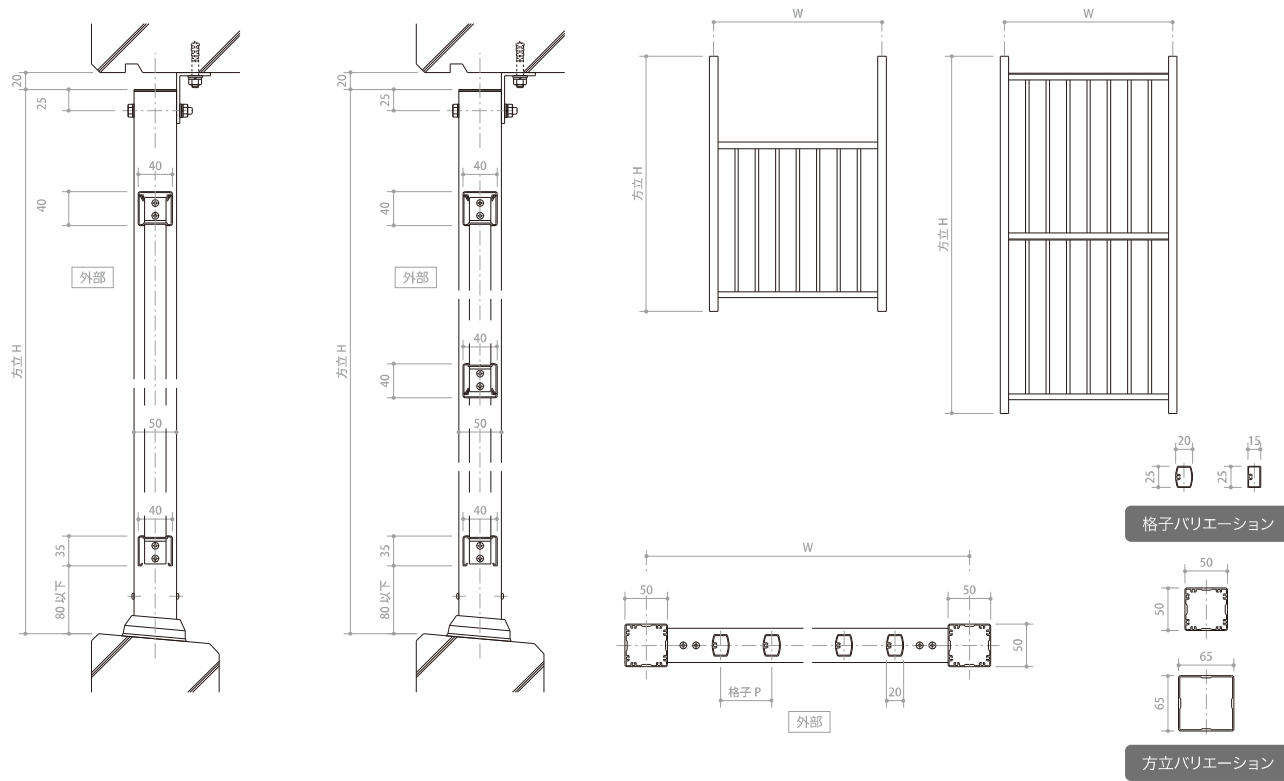


Slim-BL

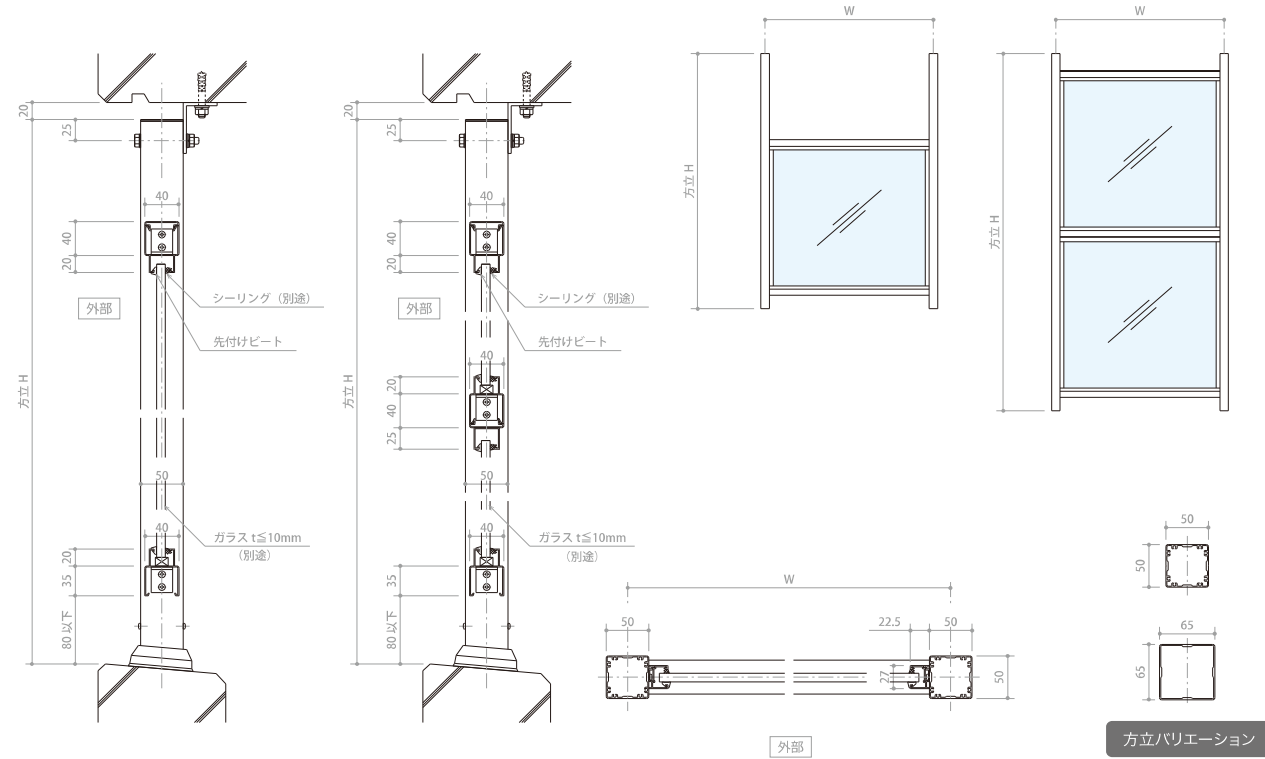
侵入防止柵・防風スクリーン

防犯・防風はスクリーンで万全

■侵入防止柵

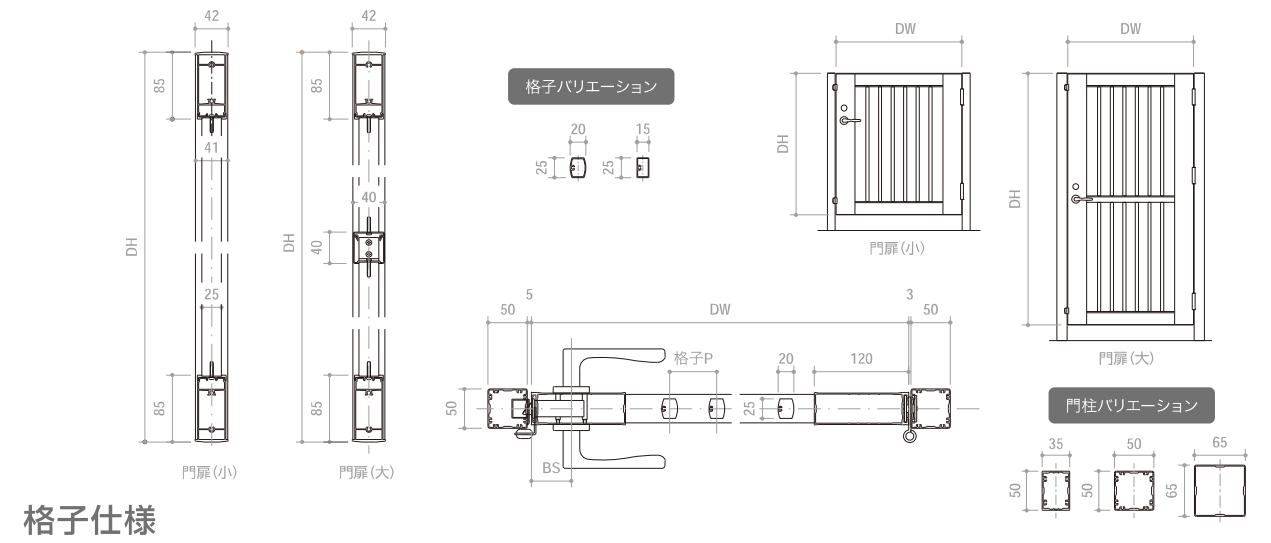


■防風スクリーン

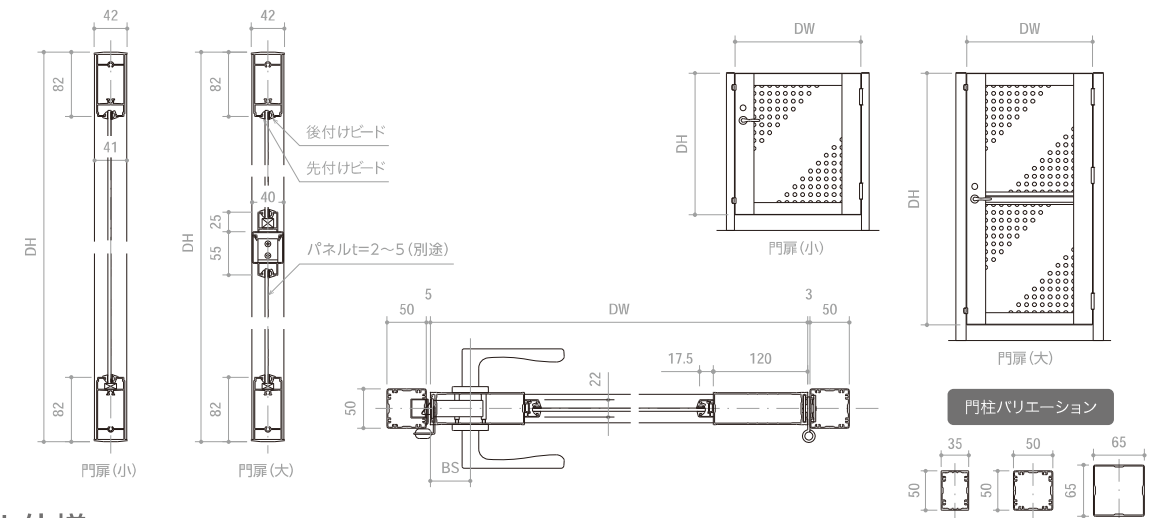


門扉 格子仕様・パネル仕様・ルーバー仕様

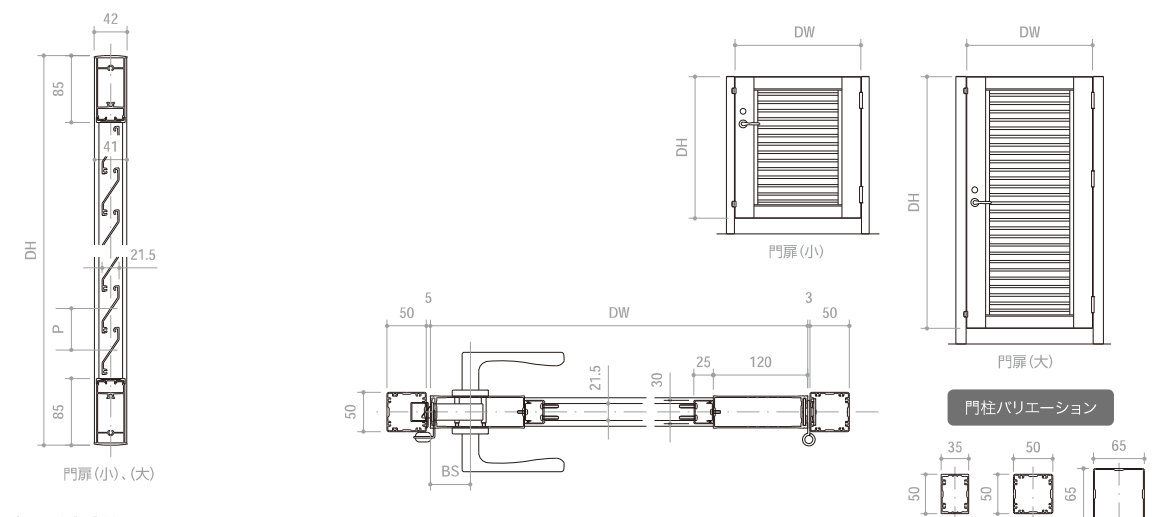
固有スペースを確保し、防犯にも役立つ



格子仕様



パネル仕様



ルーバー仕様

Construction Example

— 施工例 —



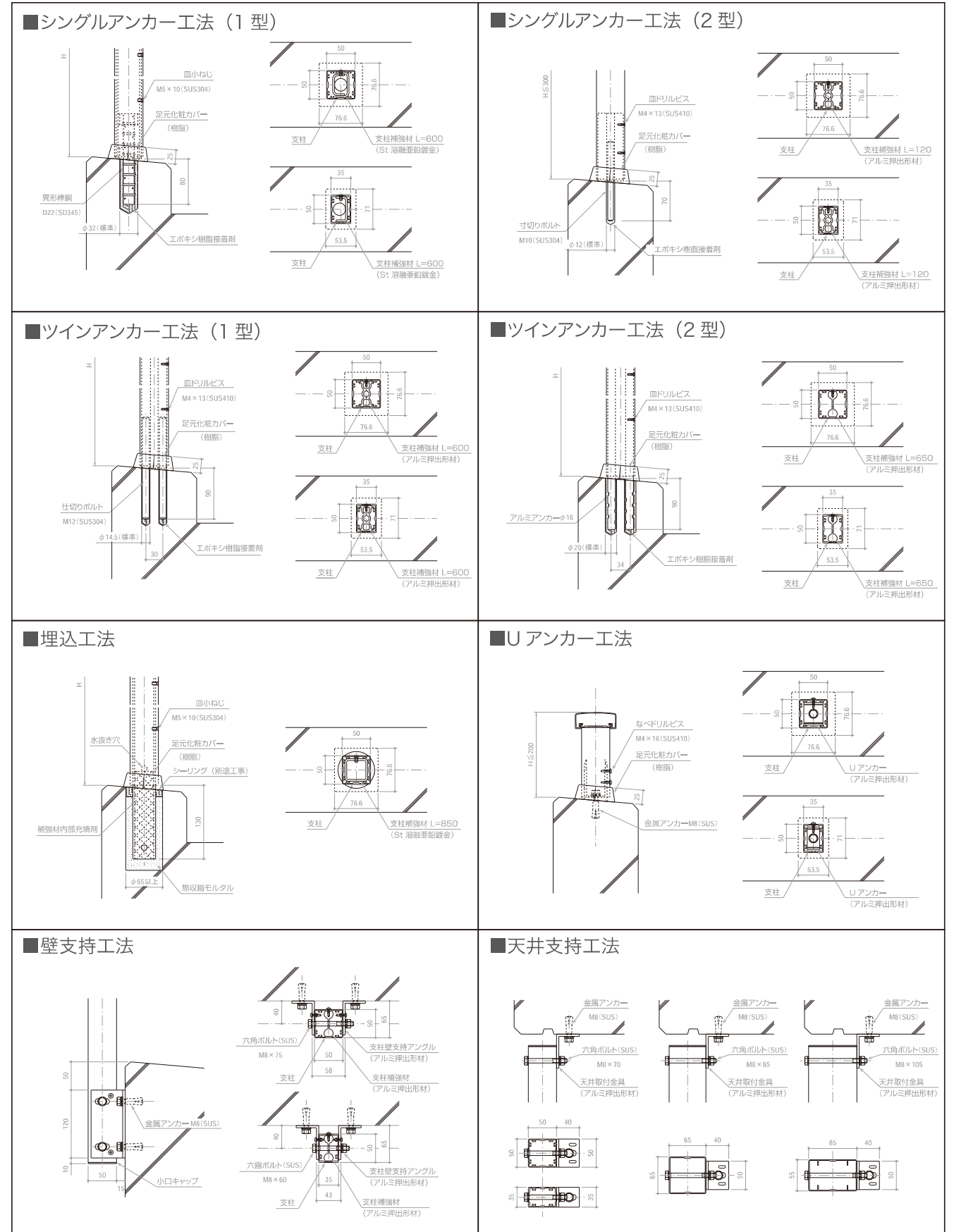
侵入防止柵



防風スクリーン



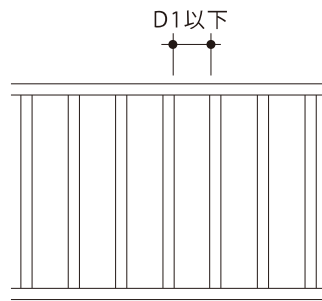
門扉



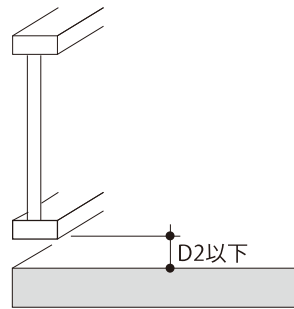
手すりの条件

[隙間条件]

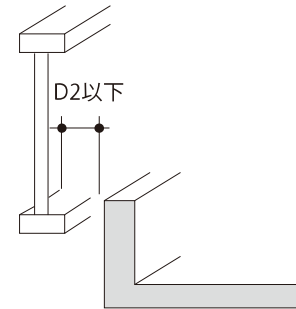
1. 手すりに設けられる隙間全般



2. バルコニー等の手すり下部にある隙間



3. バルコニー等の手すり下部にある下向きの隙間



※ D1：乳幼児の頭部がすり抜けて通らない寸法（通常 110mm をとる） D2：乳幼児の胴体がすり抜けて通らない寸法（通常 90mm をとる）

[高さ条件]

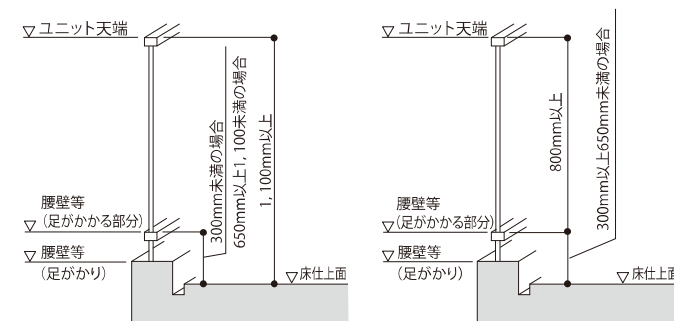
■ユニット天端までの基本寸法

種類	設置条件	ユニット天端までの高さ	
		ベターリビング	住宅の品質確保の促進等に関する法律
バルコニー用	腰壁等の高さ	650mm 以上 1,100mm 未満の場合	床仕上げ面から 1,100mm 以上
		300mm 以上 650mm 未満の場合	腰壁等の上端から 800mm 以上
		300mm 未満の場合	床仕上げ面から 1,100mm 以上
廊下用 ※廊下及び階段（解放されている側に限る）	腰壁等の高さ	650mm 以上 1,100mm 未満の場合	床仕上げ面から 1,100mm 以上
		650mm 未満	腰壁等の上端から 1,100mm 以上

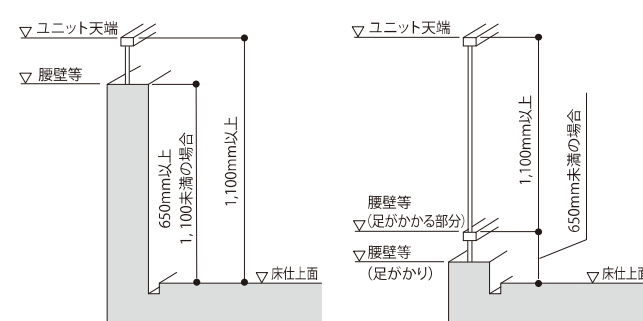
※腰壁等とは「腰壁その足がかかりとなるおそれのある部分」でありユニットの下弦材等足がかかる部分も含まれる。
 ※足がかかる部分から次の高さ 650mm 以下に再び足がかかる部分がある場合はその部分から 800mm とする。
 ※転落防止手すりに歩行補助手すりを取付ける場合は、手すりの下弦材等の足のかかる部分から 650mm を超える高さに設置すること。

■参考図

〈ベターリビング：バルコニー用〉



〈ベターリビング：廊下用〉

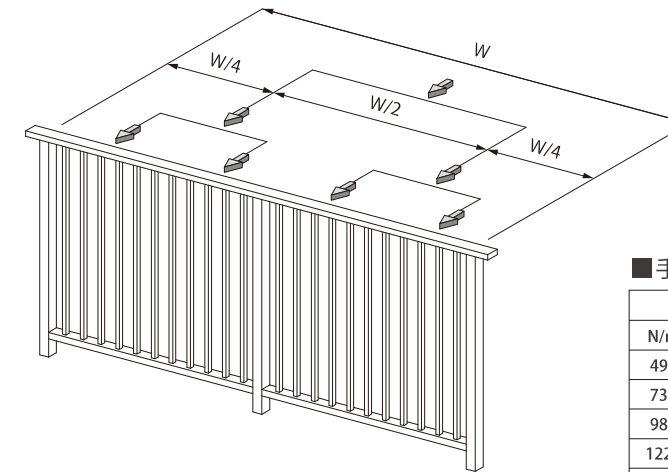


墜落防止手すり強度確認試験

当社では、安全な墜落防止手すりを供給するため、厳しい試験を行っております。

[水平荷重試験]

下図のように、BL性能試験で一般的に用いられている手すりユニット2スパンの笠木に4等分点2線荷重方式による水平荷重を加える試験を行い、手すりが破壊しない事を確認します。



■手すりの水平荷重強度基準

荷重	ベターリビング(BL)	日本アルミ手摺工業会	日本金属工業共同組合
N/m	kgf/m	墜落防止手すり	基本強度(2008)
495	50	—	—
735	75	—	—
980	100	—	個人住宅(廊下、バルコニー)
1225	125	—	共同住宅の階段、廊下(階段前)
1450	150	各戸専用廊下・バルコニー	共用廊下・避難階段
1960	200	—	商業施設・公共施設の通路、共同住宅共用部、
2950	300	共用廊下共通階段廻り各戸専用バルコニー	学校、大規模オフィスビル
2950超	300超	—	避難経路等

[等分布荷重試験]

ガラスタイプ、パネルタイプなどの手すりは風を全面に受けまです。風圧力に対する安全性を図る為、水平に設置した手すりユニットのパネル全面に荷重袋で等分布荷重を加え、パネル及び取付け部に有害な変形や破損がない事を確認します。

